

# ER 510 SE - Inox.

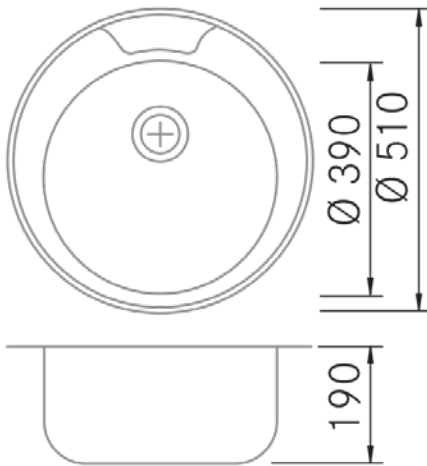
Ref: 30236  
Fregaderos

FRECAN

ES



## Diseño técnico



## Características

- **Material:** Acero inoxidable 18/10
- **Acabado:** Inox.
- **Instalación:** Sobre encimera
- **Tamaño Mueble:** 45 cm.
- **Medidas totales:** Ø510 mm.
- **Medidas encastre BE:** -
- **Medidas encastre EN:** -
- **Medidas encastre OE:** -
- **Medidas encastre SE:** Ø490 mm.
- **Nº cubetas:** 1 Cubeta
  - **Medidas cubeta/s principal/es:** Ø390 x 190 mm.
  - **Medidas cubeta auxiliar:** -
- **Escurreidor:** Sin Escurreidor
- **Sifón:** Salvespacio (OPCIONAL)
- **Tipo válvula Incluida:** Redonda con cestillo visto
- **Válvula automática:** No compatible
- **Desagüe:** 3 1/2"
- **Rebosadero:** Rectangular visto
- **Nº de orificios Ø35:** Sin Orificio
- **Accesorios opcionales:** Si

## Información Técnica

- **Dimension producto empaquetado:** 52,5 x 24,5 x 52,5 cm.
- **Volumen:** 0,067528 M³.
- **Peso del producto empaquetado:** 3,45 Kg.
- **Código EAN:** 8421210179447

# ER 510 SE - Inox.

Ref: 30236

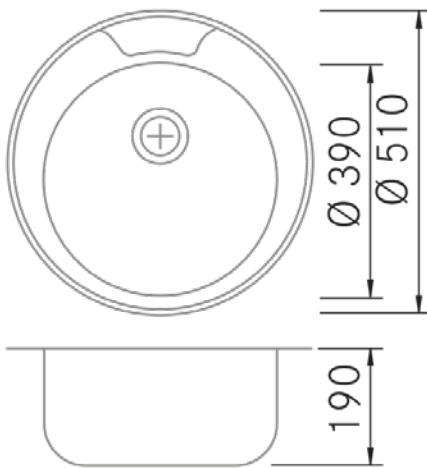
Eviers

FRECAN

FR



## Dessin Technique



## Caractéristiques

- **Matériau** : Acier inoxydable 18/10
- **Finition** : Inox.
- **Installation** : Sur plan
- **Taille du meuble** : 45 cm.
- **Dimensions totales** : Ø510 mm.
- **Dimensions encastrées BE** : -
- **Dimensions encastrées EN** : -
- **Dimensions encastrées OE** : -
- **Dimensions encastrées SE** : Ø490 mm.
- **N° cuve** : 1 cuve
- **Dimensions de l'évier principal** : Ø390 x 190 mm.
- **Dimensions de l'évier auxiliaire** : -
- **Égouttoir** : Sans égouttoir
- **Siphon** : Gain de place (OPTIONNEL)
- **Type de bonde incluse** : Ronde avec panier apparent
- **Bonde automatique** : Non compatible
- **Vidage** : 3 1/2"
- **Trop-plein** : Rectangulaire apparent
- **N° de trous Ø35** : Sans trou
- **Accessoires optionnels** : Oui

## Informations Techniques

- **Dimensions du produit emballé** : 52,5 x 24,5 x 52,5 cm.
- **Volume** : 0,067528 M<sup>3</sup>.
- **Poids du produit emballé** : 3,45 Kg.
- **Code EAN** : 8421210179447

# ER 510 SE - S/S

Ref: 30236

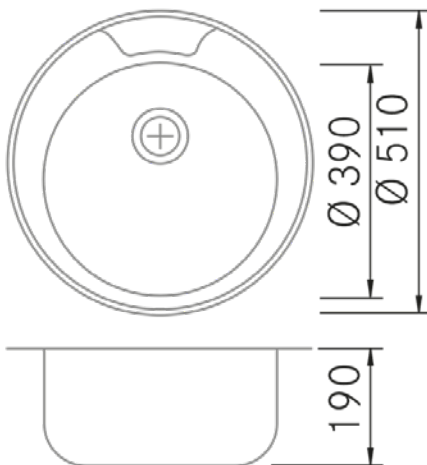
Sinks

FRECAN

EN



## Technical Drawing



## Features

- **Material:** Stainless Steel 18/10
- **Finish:** S/S
- **Installation:** Countertop
- **Cabinet Size:** 45 cm.
- **Total Dimensions:** Ø510 mm.
- **Cutout Dimensions BE:** -
- **Cutout Dimensions EN:** -
- **Cutout Dimensions OE:** -
- **Cutout Dimensions SE:** Ø490 mm.
- **Nº of Bowls:** 1 Bowl
  - **Main Bowl Dimension:** Ø390 x 190 mm.
  - **Auxiliary Bowl Dimensions:** -
- **Drainer:** Without Drainer
- **Pipe:** Space-Saving (OPTIONAL)
- **Included Valve Type:** Round with VisibleBasket
- **Automatic Valve:** Not Compatible
- **Strainer:** 3 1/2"
- **Trop-plein :** Visible Rectangular
- **Nº of Ø35 Holes:** Without Hole
- **Optional Accessories:** Yes

## Technical Information

- **Packaged Product Dimensions:** 52,5 x 24,5 x 52,5 cm.
- **Volume:** 0,067528 M<sup>3</sup>.
- **Packaged Product Weight:** 3,45 Kg.
- **EAN Code:** 8421210179447