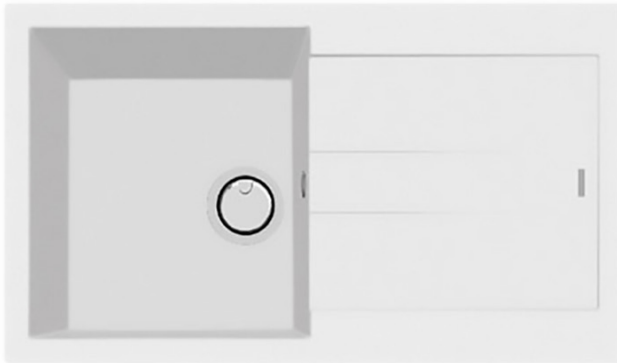


Amanda 11 - Blanco Milk

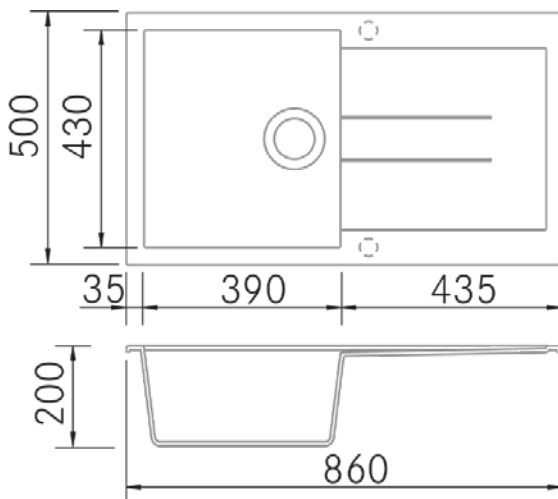
FRECAN

Ref: 30467
Fregaderos

ES



Diseño técnico



Características

- **Material:** Metal Quartz
- **Acabado:** Blanco Milk
- **Instalación:** Bajo encimera - Sobre encimera
- **Tamaño Mueble:** 50 cm.
- **Medidas totales:** 860 x 500 mm.
- **Medidas encastre BE:** 840 x 480 (r=5) mm.
- **Medidas encastre EN:** -
- **Medidas encastre OE:** -
- **Medidas encastre SE:** 840 x 480 mm.
- **Nº cubetas:** 1 Cubeta + escurridor
 - **Medidas cubeta/s principal/es:** 390 x 430 x 200 mm.
 - **Medidas cubeta auxiliar:** -
- **Escurredor:** Escurredor Derecha
- **Sifón:** Salvespacio (OPCIONAL)
- **Tipo válvula Incluida:** Redonda con cestillo y tapa
- **Válvula automática:** Opcional
- **Desagüe:** 3 1/2"
- **Rebosadero:** Redondo con tapa
- **Nº de orificios Ø35:** 1 (Premarcado)
- **Accesorios opcionales:** Si

Información Técnica

- **Dimension producto empaquetado:** 95 x 41 x 59,5 cm.
- **Volumen:** 0,231753 M³.
- **Peso del producto empaquetado:** 15,4 Kg.
- **Código EAN:** 8421210176125

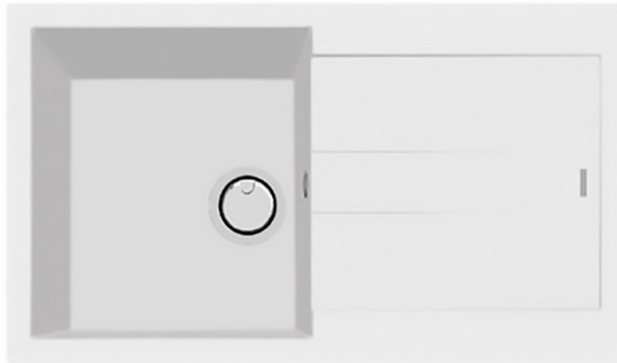
Amanda 11 - Blank Lait

FRECAN

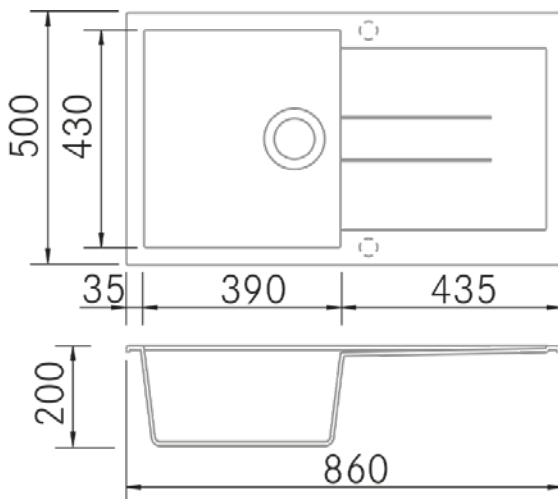
Ref: 30467

Eviers

FR



Dessin Technique



Caractéristiques

- **Matériau** : Métal Quartz
- **Finition** : Blank Lait
- **Installation** : Sous plan - Sur plan
- **Taille du meuble** : 50 cm.
- **Dimensions totales** : 860 x 500 mm.
- **Dimensions encastrées BE** : 840 x 480 (r=5) mm.
- **Dimensions encastrées EN** : -
- **Dimensions encastrées OE** : -
- **Dimensions encastrées SE** : 840 x 480 mm.
- **N° cuve** : 1 cuve + égouttoir
 - **Dimensions de l'évier principal** : 390 x 430 x 200 mm.
 - **Dimensions de l'évier auxiliaire** : -
- **Égouttoir** : Égouttoir à droite
- **Siphon** : Gain de place (OPTIONNEL)
- **Type de bonde incluse** : Ronde avec panier et couvercle
- **Bonde automatique** : Optionnelle
- **Vidage** : 3 1/2"
- **Trop-plein** : Rond avec couvercle
- **N° de trous Ø35** : 1 (Prémonté)
- **Accessoires optionnels** : Oui

Informations Techniques

- **Dimensions du produit emballé** : 95 x 41 x 59,5 cm.
- **Volume** : 0,231753 M³.
- **Poids du produit emballé** : 15,4 Kg.
- **Code EAN** : 8421210176125

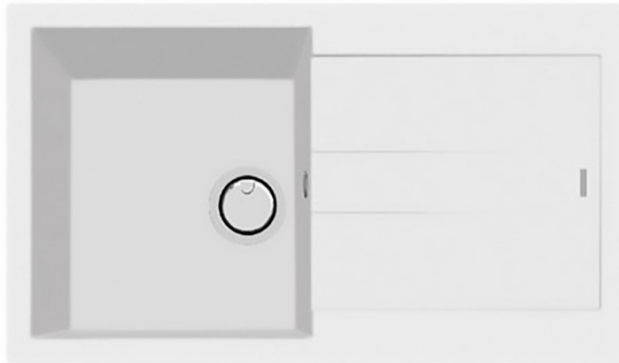
Amanda 11 - White Milk

FRECAN

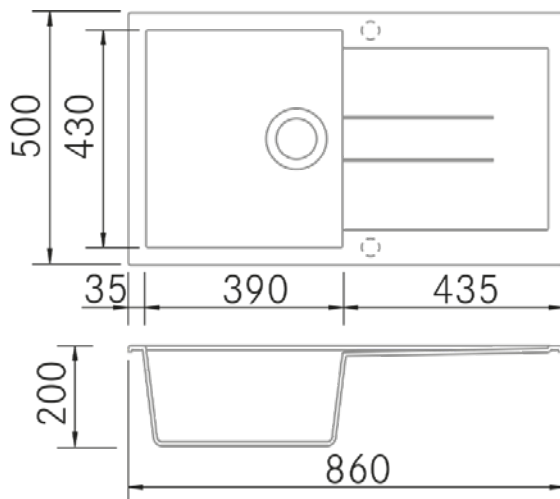
Ref: 30467

Sinks

EN



Technical Drawing



Features

- **Material:** Metal Quartz
- **Finish:** White Milk
- **Installation:** Under mount - Countertop
- **Cabinet Size:** 50 cm.
- **Total Dimensions:** 860 x 500 mm.
- **Cutout Dimensions BE:** 840 x 480 (r=5) mm.
- **Cutout Dimensions EN:** -
- **Cutout Dimensions OE:** -
- **Cutout Dimensions SE:** 840 x 480 mm.
- **Nº of Bowls:** 1 Bowl + Drainer
 - **Main Bowl Dimension:** 390 x 430 x 200 mm.
 - **Auxiliary Bowl Dimensions:** -
- **Drainer:** Right-Hand Drainer
- **Pipe:** Space-Saving (OPTIONAL)
- **Included Valve Type:** Round with Basket and Lid
- **Automatic Valve:** Optional
- **Strainer:** 3 1/2"
- **Trop-plein :** Round with Lid
- **Nº of Ø35 Holes:** 1 (Pre-marked)
- **Optional Accessories:** Yes

Technical Information

- **Packaged Product Dimensions:** 95 x 41 x 59,5 cm.
- **Volume:** 0,231753 M³.
- **Packaged Product Weight:** 15,4 Kg.
- **EAN Code:** 8421210176125