

Onix 40-40 BE - Inox.

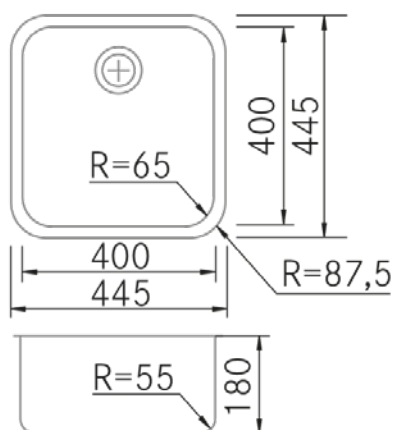
FRECAN

ES

Ref: 30520
Fregaderos



Diseño técnico



Características

- **Material:** Acero inoxidable 18/10
- **Acabado:** Inox.
- **Instalación:** Bajo Encimera
- **Tamaño Mueble:** 45 cm.
- **Medidas totales:** 445 x 445 (r=87,5) mm.
- **Medidas encastre BE:** 400 x 400 (r=65) mm.
- **Medidas encastre EN:** -
- **Medidas encastre OE:** -
- **Medidas encastre SE:** -
- **Nº cubetas:** 1 Cubeta
 - **Medidas cubeta/s principal/es:** 400 x 400 x 180 (r=65) mm.
 - **Medidas cubeta auxiliar:** -
- **Escurreidor:** Sin Escurreidor
- **Sifón:** Estandar Incluido
- **Tipo válvula Incluida:** Redonda con cestillo visto
- **Válvula automática:** No compatible
- **Desagüe:** 3 1/2"
- **Rebosadero:** Rectangular visto
- **Nº de orificios Ø35:** Sin Orificio
- **Accesorios opcionales:** Si

Información Técnica

- **Dimension producto empaquetado:** 50 x 30 x 50 cm.
- **Volumen:** 0,075 M³.
- **Peso del producto empaquetado:** 3,8 Kg.
- **Código EAN:** 8421210185400

Onix 40-40 BE - Inox.

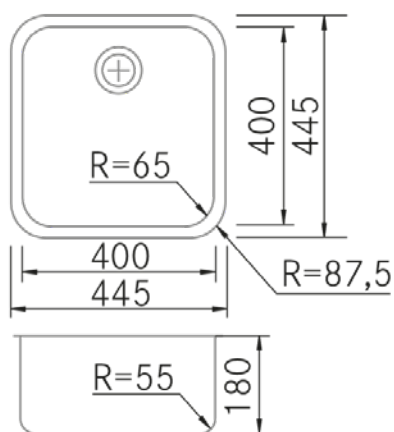
FRECAN

Ref: 30520
Eviers

FR



Dessin Technique



Caractéristiques

- **Matériau** : Acier inoxydable 18/10
- **Finition** : Inox.
- **Installation** : Sous plan
- **Taille du meuble** : 45 cm.
- **Dimensions totales** : 445 x 445 (r=87,5) mm.
- **Dimensions encastrées BE** : 400 x 400 (r=65) mm.
- **Dimensions encastrées EN** : -
- **Dimensions encastrées OE** : -
- **Dimensions encastrées SE** : -
- **N° cuve** : 1 cuve
 - **Dimensions de l'évier principal** : 400 x 400 x 180 (r=65) mm.
 - **Dimensions de l'évier auxiliaire** : -
- **Égouttoir** : Sans égouttoir
- **Siphon** : Standard inclus
- **Type de bonde incluse** : Ronde avec panier apparent
- **Bonde automatique** : Non compatible
- **Vidage** : 3 1/2"
- **Trop-plein** : Rectangulaire apparent
- **N° de trous Ø35** : Sans trou
- **Accessoires optionnels** : Oui

Informations Techniques

- **Dimensions du produit emballé** : 50 x 30 x 50 cm.
- **Volume** : 0,075 M³.
- **Poids du produit emballé** : 3,8 Kg.
- **Code EAN** : 8421210185400

Onix 40-40 BE - S/S

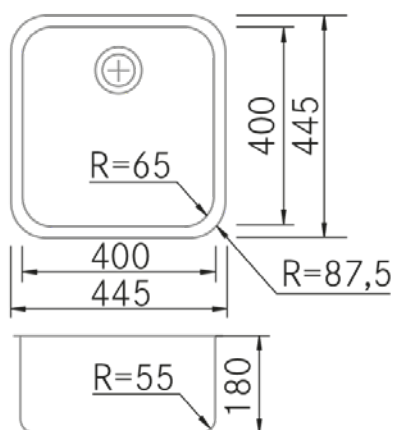
FRECAN

EN

Ref: 30520
Sinks



Technical Drawing



Features

- **Material:** Stainless Steel 18/10
- **Finish:** S/S
- **Installation:** Undermount
- **Cabinet Size:** 45 cm.
- **Total Dimensions:** 445 x 445 (r=87,5) mm.
- **Cutout Dimensions BE:** 400 x 400 (r=65) mm.
- **Cutout Dimensions EN:** -
- **Cutout Dimensions OE:** -
- **Cutout Dimensions SE:** -
- **Nº of Bowls:** 1 Bowl
 - **Main Bowl Dimension:** 400 x 400 x 180 (r=65) mm.
 - **Auxiliary Bowl Dimensions:** -
- **Drainer:** Without Drainer
- **Pipe:** Standard Included
- **Included Valve Type:** Round with VisibleBasket
- **Automatic Valve:** Not Compatible
- **Strainer:** 3 1/2"
- **Trop-plein :** Visible Rectangular
- **Nº of Ø35 Holes:** Without Hole
- **Optional Accessories:** Yes

Technical Information

- **Packaged Product Dimensions:** 50 x 30 x 50 cm.
- **Volume:** 0,075 M³.
- **Packaged Product Weight:** 3,8 Kg.
- **EAN Code:** 8421210185400