

# Quadra Doble 860 BE - Negro Mate

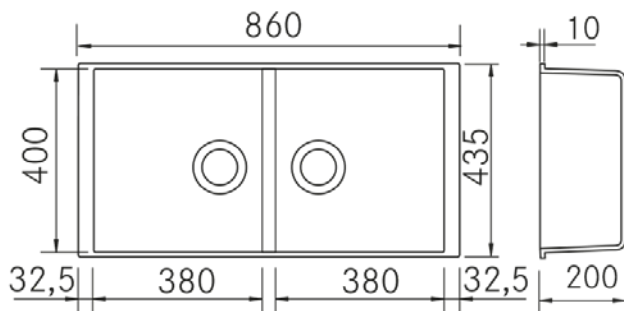
FRECAN

Ref: 30579  
Fregaderos

ES



## Diseño técnico



## Características

- **Material:** Metal Quartz
- **Acabado:** Negro Mate
- **Instalación:** Bajo Encimera
- **Tamaño Mueble:** 90 cm.
- **Medidas totales:** 860 x 435 mm.
- **Medidas encastre BE:** 795 x 400 (r=5) mm.
- **Medidas encastre EN:** -
- **Medidas encastre OE:** -
- **Medidas encastre SE:** -
- **Nº cubetas:** 2 Cubetas
  - **Medidas cubeta/s principal/es:** 380 x 400 x 200 (r=5) mm.
  - **Medidas cubeta auxiliar:** -
- **Escurreidor:** Sin Escurreidor
- **Sifón:** Salvespacio (OPCIONAL)
- **Tipo válvula Incluida:** Redonda con cestillo y tapa
- **Válvula automática:** Opcional
- **Desagüe:** 3 1/2"
- **Rebosadero:** Redondo con tapa
- **Nº de orificios Ø35:** Sin Orificio
- **Accesorios opcionales:** Si

## Información Técnica

- **Dimension producto empaquetado:** 97 x 42 x 62 cm.
- **Volumen:** 0,252588 M<sup>3</sup>.
- **Peso del producto empaquetado:** 18,15 Kg.
- **Código EAN:** 8421210218399

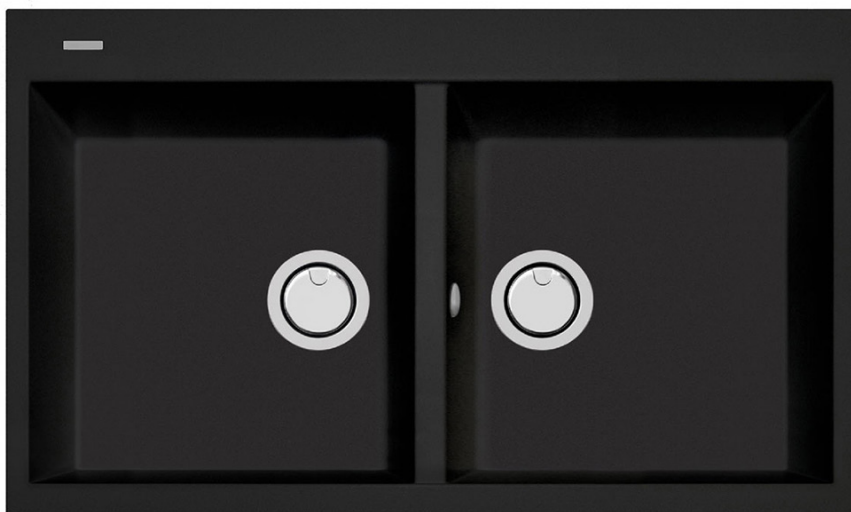
# Quadra Doble 860 BE - Noir Mat

FRECAN

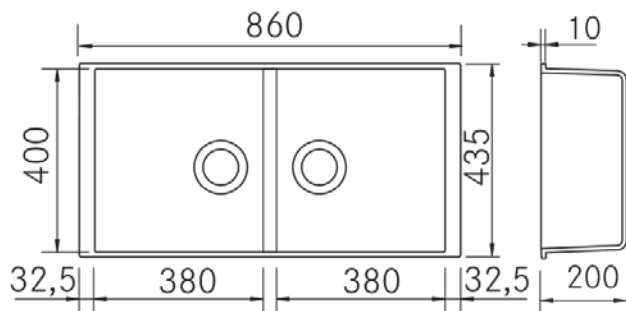
FR

Ref: 30579

Eviers



## Dessin Technique



## Caractéristiques

- **Matériau :** Métal Quartz
- **Finition :** Noir Mat
- **Installation :** Sous plan
- **Taille du meuble :** 90 cm.
- **Dimensions totales :** 860 x 435 mm.
- **Dimensions encastrées BE :** 795 x 400 (r=5) mm.
- **Dimensions encastrées EN :** -
- **Dimensions encastrées OE :** -
- **Dimensions encastrées SE :** -
- **N° cuve :** 2 cuves
- **Dimensions de l'évier principal :** 380 x 400 x 200 (r=5) mm.
- **Dimensions de l'évier auxiliaire :** -
- **Égouttoir :** Sans égouttoir
- **Siphon :** Gain de place (OPTIONNEL)
- **Type de bonde incluse :** Ronde avec panier et couvercle
- **Bonde automatique :** Optionnelle
- **Vidage :** 3 1/2"
- **Trop-plein :** Rond avec couvercle
- **N° de trous Ø35:** Sans trou
- **Accessoires optionnels :** Oui

## Informations Techniques

- **Dimensions du produit emballé :** 97 x 42 x 62 cm.
- **Volume :** 0,252588 M<sup>3</sup>.
- **Poids du produit emballé :** 18,15 Kg.
- **Code EAN :** 8421210218399

# Quadra Doble 860 BE - Matt Black

FRECAN

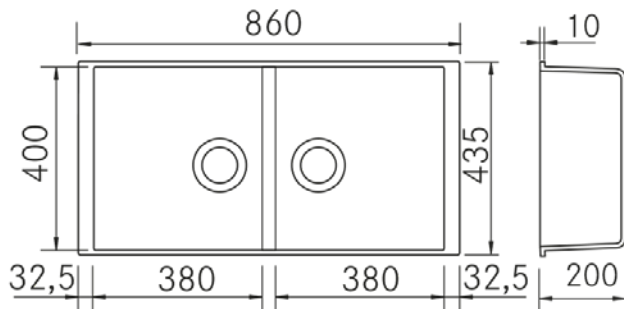
Ref: 30579

Sinks

EN



## Technical Drawing



## Features

- **Material:** Metal Quartz
- **Finish:** Matt Black
- **Installation:** Undermount
- **Cabinet Size:** 90 cm.
- **Total Dimensions:** 860 x 435 mm.
- **Cutout Dimensions BE:** 795 x 400 (r=5) mm.
- **Cutout Dimensions EN:** -
- **Cutout Dimensions OE:** -
- **Cutout Dimensions SE:** -
- **Nº of Bowls:** 2 Bowls
  - **Main Bowl Dimension:** 380 x 400 x 200 (r=5) mm.
  - **Auxiliary Bowl Dimensions:** -
- **Drainer:** Without Drainer
- **Pipe:** Space-Saving (OPTIONAL)
- **Included Valve Type:** Round with Basket and Lid
- **Automatic Valve:** Optional
- **Strainer:** 3 1/2"
- **Trop-plein :** Round with Lid
- **Nº of Ø35 Holes:** Without Hole
- **Optional Accessories:** Yes

## Technical Information

- **Packaged Product Dimensions:** 97 x 42 x 62 cm.
- **Volume:** 0,252588 M<sup>3</sup>.
- **Packaged Product Weight:** 18,15 Kg.
- **EAN Code:** 8421210218399