

F-Klass - Negro Mate

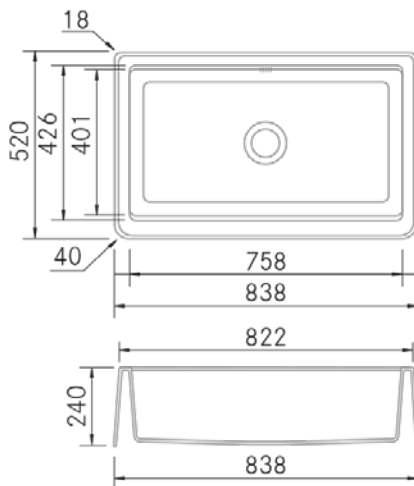
Ref: 30586
Fregaderos

FRECAN

ES



Diseño técnico



Características

- **Material:** Metal Quartz
- **Acabado:** Negro Mate
- **Instalación:** Bajo Encimera
- **Tamaño Mueble:** 90 cm.
- **Medidas totales:** 839 x 520 mm.
- **Medidas encastre BE:** -
- **Medidas encastre EN:** -
- **Medidas encastre OE:** -
- **Medidas encastre SE:** -
- **Nº cubetas:** 1 Cubeta
 - **Medidas cubeta/s principal/es:** 758 x 407 x 240 mm.
 - **Medidas cubeta auxiliar:** -
- **Escurreidor:** Sin Escurreidor
- **Sifón:** Salvespacio (OPCIONAL)
- **Tipo válvula Incluida:** Redonda con cestillo y tapa
- **Válvula automática:** Opcional
- **Desagüe:** 3 1/2"
- **Rebosadero:** Redondo con tapa
- **Nº de orificios Ø35:** Sin Orificio
- **Accesorios opcionales:** Si

Información Técnica

- **Dimension producto empaquetado:** 97 x 42 x 62 cm.
- **Volumen:** 0,252588 M³.
- **Peso del producto empaquetado:** 15,5 Kg.
- **Código EAN:** 8421210218467

F-Klass - Noir Mat

Ref: 30586

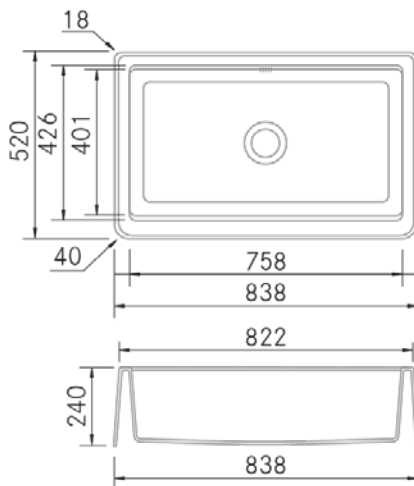
Eviers

FRECAN

FR



Dessin Technique



Caractéristiques

- **Matériau** : Métal Quartz
- **Finition** : Noir Mat
- **Installation** : Sous plan
- **Taille du meuble** : 90 cm.
- **Dimensions totales** : 839 x 520 mm.
- **Dimensions encastrées BE** : -
- **Dimensions encastrées EN** : -
- **Dimensions encastrées OE** : -
- **Dimensions encastrées SE** : -
- **N° cuve** : 1 cuve
- **Dimensions de l'évier principal** : 758 x 407 x 240 mm.
- **Dimensions de l'évier auxiliaire** : -
- **Égouttoir** : Sans égouttoir
- **Siphon** : Gain de place (OPTIONNEL)
- **Type de bonde incluse** : Ronde avec panier et couvercle
- **Bonde automatique** : Optionnelle
- **Vidage** : 3 1/2"
- **Trop-plein** : Rond avec couvercle
- **N° de trous Ø35** : Sans trou
- **Accessoires optionnels** : Oui

Informations Techniques

- **Dimensions du produit emballé** : 97 x 42 x 62 cm.
- **Volume** : 0,252588 M³.
- **Poids du produit emballé** : 15,5 Kg.
- **Code EAN** : 8421210218467

F-Klass - Matt Black

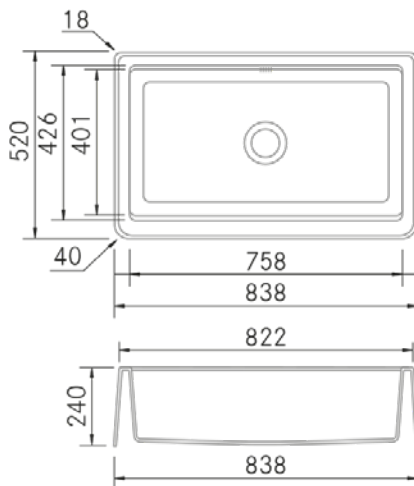
Ref: 30586
Sinks

FRECAN

EN



Technical Drawing



Features

- **Material:** Metal Quartz
- **Finish:** Matt Black
- **Installation:** Undermount
- **Cabinet Size:** 90 cm.
- **Total Dimensions:** 839 x 520 mm.
- **Cutout Dimensions BE:** -
- **Cutout Dimensions EN:** -
- **Cutout Dimensions OE:** -
- **Cutout Dimensions SE:** -
- **Nº of Bowls:** 1 Bowl
 - **Main Bowl Dimension:** 758 x 407 x 240 mm.
 - **Auxiliary Bowl Dimensions:** -
- **Drainer:** Without Drainer
- **Pipe:** Space-Saving (OPTIONAL)
- **Included Valve Type:** Round with Basket and Lid
- **Automatic Valve:** Optional
- **Strainer:** 3 1/2"
- **Trop-plein :** Round with Lid
- **Nº of Ø35 Holes:** Without Hole
- **Optional Accessories:** Yes

Technical Information

- **Packaged Product Dimensions:** 97 x 42 x 62 cm.
- **Volume:** 0,252588 M³.
- **Packaged Product Weight:** 15,5 Kg.
- **EAN Code:** 8421210218467