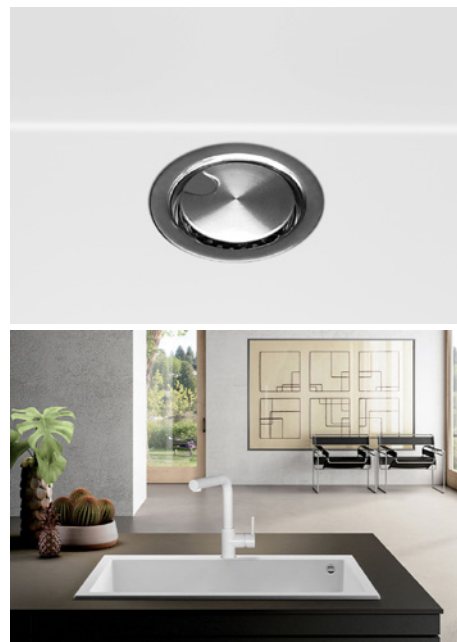


# Kera 570 SE - Blanco Liso

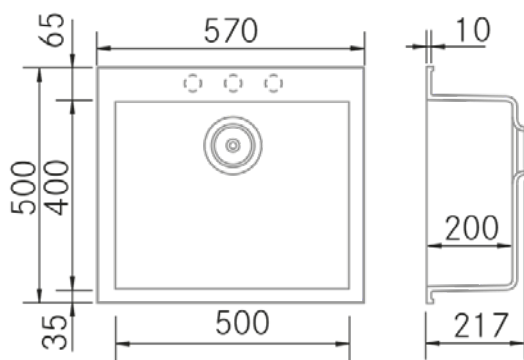
FRECAN

ES

Ref: 30614  
Fregaderos



## Diseño técnico



## Características

- **Material:** Keratek
- **Acabado:** Blanco Liso
- **Instalación:** Sobre encimera
- **Tamaño Mueble:** 60 cm.
- **Medidas totales:** 570 x 500 mm.
- **Medidas encastre BE:** -
- **Medidas encastre EN:** -
- **Medidas encastre OE:** -
- **Medidas encastre SE:** 550 x 480 mm.
- **Nº cubetas:** 1 Cubeta
  - **Medidas cubeta/s principal/es:** 500 x 400 x 200 mm.
  - **Medidas cubeta auxiliar:** -
- **Escurridor:** Sin Escurridor
- **Sifón:** Salvespacio (OPCIONAL)
- **Tipo válvula Incluida:** Redonda con cestillo y tapa
- **Válvula automática:** Opcional
- **Desagüe:** 3 1/2"
- **Rebosadero:** Redondo con tapa
- **Nº de orificios Ø35:** 3 (Premarcado)
- **Accesorios opcionales:** Si

## Información Técnica

- **Dimension producto empaquetado:** 69 x 30 x 58 cm.
- **Volumen:** 0,12006 M<sup>3</sup>.
- **Peso del producto empaquetado:** 10,3 Kg.
- **Código EAN:** 8421210269629

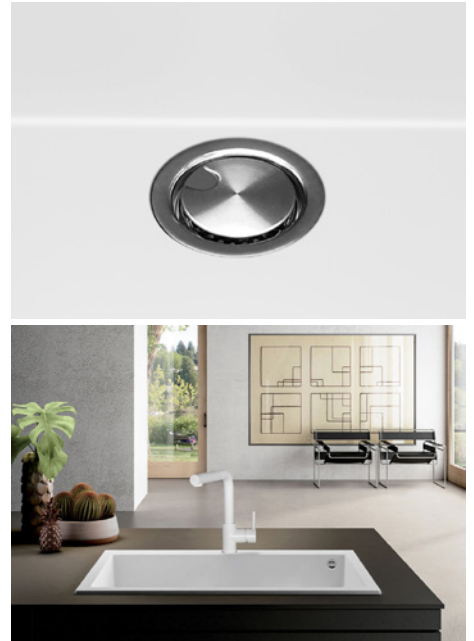
# Kera 570 SE - Blanc Lisse

FRECAN

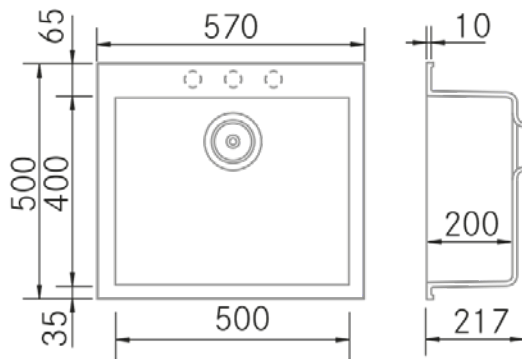
Ref: 30614

Eviers

FR



## Dessin Technique



## Caractéristiques

- **Matériau** : Keratek
- **Finition** : Blanc Lisse
- **Installation** : Sur plan
- **Taille du meuble** : 60 cm.
- **Dimensions totales** : 570 x 500 mm.
- **Dimensions encastrées BE** : -
- **Dimensions encastrées EN** : -
- **Dimensions encastrées OE** : -
- **Dimensions encastrées SE** : 550 x 480 mm.
- **N° cuve** : 1 cuve
- **Dimensions de l'évier principal** : 500 x 400 x 200 mm.
- **Dimensions de l'évier auxiliaire** : -
- **Égouttoir** : Sans égouttoir
- **Siphon** : Gain de place (OPTIONNEL)
- **Type de bonde incluse** : Ronde avec panier et couvercle
- **Bonde automatique** : Optionnelle
- **Vidage** : 3 1/2"
- **Trop-plein** : Rond avec couvercle
- **N° de trous Ø35** : 3 (Prémonté)
- **Accessoires optionnels** : Oui

## Informations Techniques

- **Dimensions du produit emballé** : 69 x 30 x 58 cm.
- **Volume** : 0,12006 M<sup>3</sup>.
- **Poids du produit emballé** : 10,3 Kg.
- **Code EAN** : 8421210269629

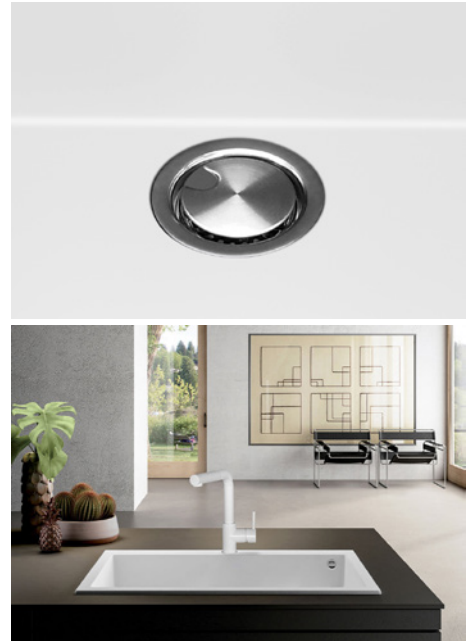
# Kera 570 SE - White Plain

FRECAN

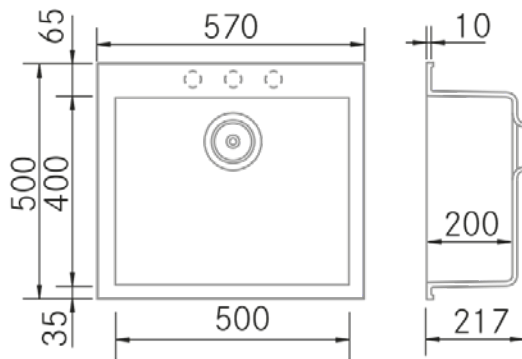
Ref: 30614

Sinks

EN



## Technical Drawing



## Features

- **Material:** Keratek
- **Finish:** White Plain
- **Installation:** Countertop
- **Cabinet Size:** 60 cm.
- **Total Dimensions:** 570 x 500 mm.
- **Cutout Dimensions BE:** -
- **Cutout Dimensions EN:** -
- **Cutout Dimensions OE:** -
- **Cutout Dimensions SE:** 550 x 480 mm.
- **Nº of Bowls:** 1 Bowl
  - **Main Bowl Dimension:** 500 x 400 x 200 mm.
  - **Auxiliary Bowl Dimensions:** -
- **Drainer:** Without Drainer
- **Pipe:** Space-Saving (OPTIONAL)
- **Included Valve Type:** Round with Basket and Lid
- **Automatic Valve:** Optional
- **Strainer:** 3 1/2"
- **Trop-plein :** Round with Lid
- **Nº of Ø35 Holes:** 3 (Pre-marked)
- **Optional Accessories:** Yes

## Technical Information

- **Packaged Product Dimensions:** 69 x 30 x 58 cm.
- **Volume:** 0,12006 M<sup>3</sup>.
- **Packaged Product Weight:** 10,3 Kg.
- **EAN Code:** 8421210269629