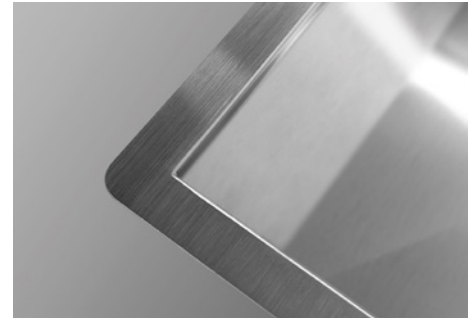


Latus 70 - Inox.

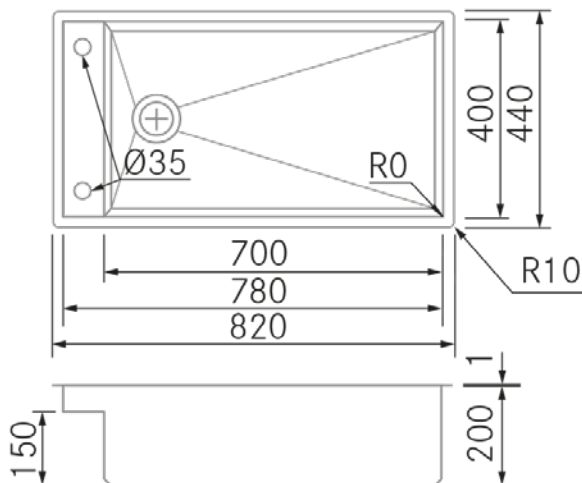
Ref: 30625
Fregaderos

FRECAN

ES



Diseño técnico



Características

- **Material:** Acero inoxidable 18/10
- **Acabado:** Inox.
- **Instalación:** Bajo encimera - Enrasada - Óptica enrasada
- **Tamaño Mueble:** 90 cm.
- **Medidas totales:** 820 x 440 (r=10) mm.
- **Medidas encastre BE:** 780 x 400 (r=0) mm.
- **Medidas encastre EN:** 821 x 441 (r=10,5) mm.
- **Medidas encastre OE:** 810 x 430 (r=0) mm.
- **Medidas encastre SE:** -
- **Nº cubetas:** 1 Cubeta
 - **Medidas cubeta/s principal/es:** 700 x 400 x 200 (r=0) mm.
 - **Medidas cubeta auxiliar:** -
- **Escurreidor:** Sin Escurreidor
- **Sifón:** Salvaespacio (INCLUIDO)
- **Tipo válvula Incluida:** Redonda con cestillo y tapa
- **Válvula automática:** No compatible
- **Desagüe:** 3 1/2"
- **Rebosadero:** Rectangular con tapa
- **Nº de orificios Ø35:** 2
- **Accesorios opcionales:** Si

Información Técnica

- **Dimension producto empaquetado:** 90 x 25 x 50 cm.
- **Volumen:** 0,1125 M³.
- **Peso del producto empaquetado:** 11 Kg.
- **Código EAN:** 8421210269728

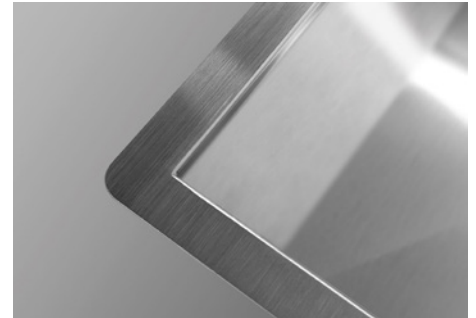
Latus 70 - Inox.

Ref: 30625

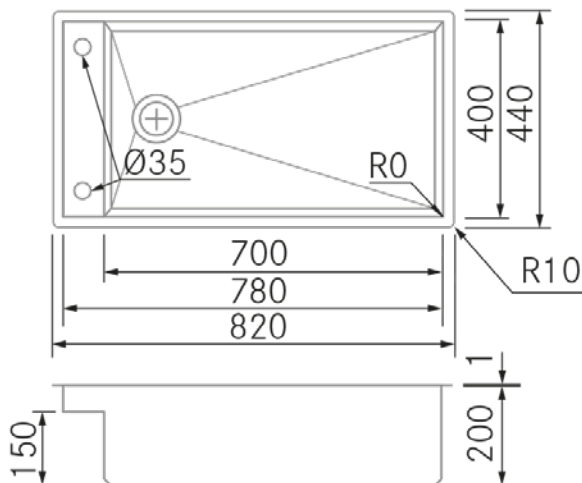
Eviers

FRECAN

FR



Dessin Technique



Caractéristiques

- **Matériau** : Acier inoxydable 18/10
- **Finition** : Inox.
- **Installation** : Sous plan - Affleurante - Optique affleurante
- **Taille du meuble** : 90 cm.
- **Dimensions totales** : 820 x 440 (r=10) mm.
- **Dimensions encastrées BE** : 780 x 400 (r=0) mm.
- **Dimensions encastrées EN** : 821 x 441 (r=10,5) mm.
- **Dimensions encastrées OE** : 810 x 430 (r=0) mm.
- **Dimensions encastrées SE** : -
- **N° cuve** : 1 cuve
 - **Dimensions de l'évier principal** : 700 x 400 x 200 (r=0) mm.
 - **Dimensions de l'évier auxiliaire** : -
- **Égouttoir** : Sans égouttoir
- **Siphon** : Gain de place (INCLUS)
- **Type de bonde incluse** : Ronde avec panier et couvercle
- **Bonde automatique** : Non compatible
- **Vidage** : 3 1/2"
- **Trop-plein** : Rectangulaire avec couvercle
- **N° de trous Ø35** : 2
- **Accessoires optionnels** : Oui

Informations Techniques

- **Dimensions du produit emballé** : 90 x 25 x 50 cm.
- **Volume** : 0,1125 M³.
- **Poids du produit emballé** : 11 Kg.
- **Code EAN** : 8421210269728

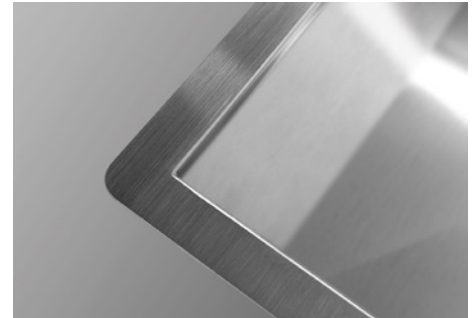
Latus 70 - S/S

Ref: 30625

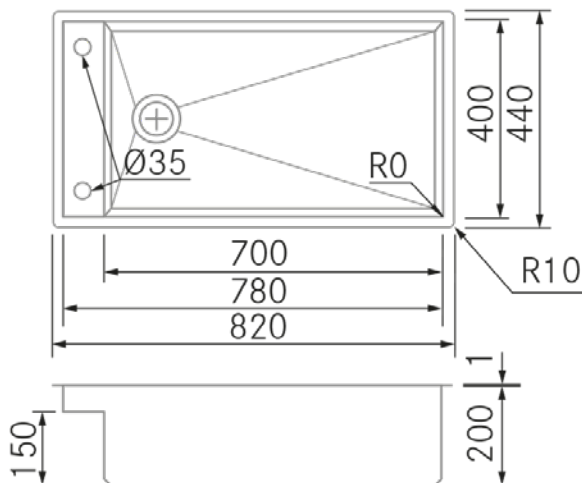
Sinks

FRECAN

EN



Technical Drawing



Features

- **Material:** Stainless Steel 18/10
- **Finish:** S/S
- **Installation:** Undermount - Flush Mounted - FlushOptic
- **Cabinet Size:** 90 cm.
- **Total Dimensions:** 820 x 440 (r=10) mm.
- **Cutout Dimensions BE:** 780 x 400 (r=0) mm.
- **Cutout Dimensions EN:** 821 x 441 (r=10,5) mm.
- **Cutout Dimensions OE:** 810 x 430 (r=0) mm.
- **Cutout Dimensions SE:** -
- **Nº of Bowls:** 1 Bowl
 - **Main Bowl Dimension:** 700 x 400 x 200 (r=0) mm.
 - **Auxiliary Bowl Dimensions:** -
- **Drainer:** Without Drainer
- **Pipe:** Space-Saving (INCLUDED)
- **Included Valve Type:** Round with Basket and Lid
- **Automatic Valve:** Not Compatible
- **Strainer:** 3 1/2"
- **Trop-plein :** Rectangular with Lid
- **Nº of Ø35 Holes:** 2
- **Optional Accessories:** Yes

Technical Information

- **Packaged Product Dimensions:** 90 x 25 x 50 cm.
- **Volume:** 0,1125 M³.
- **Packaged Product Weight:** 11 Kg.
- **EAN Code:** 8421210269728