

Abatto - Inox

Ref: 40126

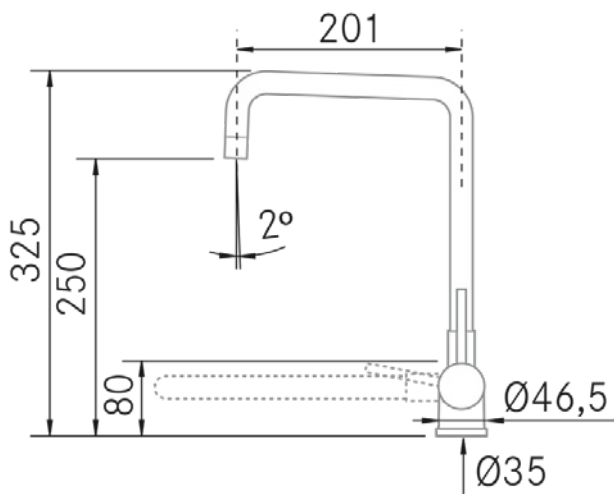
Grifería

FRECAN

ES



Diseño técnico



Características

Descripción:

- Tipo: Abatible
- Acabado: Inox
- Giro del caño: 360°
- Cabezal extraíble: Si (ABS)

Especificaciones:

- Intercambiador aireador-ducha: No
- Agua purificada: No
- Altura Máxima: 325 mm.
- Tipo de mando: Monomando
 - Giro del mando: 90°
 - Rotación del mando: Izq: 77° - Der: 13°
- Caudal: 8 l/min.
- Economizador de agua: No
- Energy Saving: Si (apertura en frío)

Instalación:

- Distancia mínima a pared: 20 mm.
- Diametro orificio: 35 mm.
- Tipo de fijación: Tornillo de fijación
- Conexión tubo entrada: 3/8"
- Largo conducto suministro agua: 450 mm.
- Opcionales: -

Información Técnica

- Dimension producto empaquetado: 36 x 7 x 28,5 cm.
- Volumen: 0,007182 M³.
- Peso del producto empaquetado: 1,9 Kg.
- Código EAN: 8421210030427

Abatto - Inox

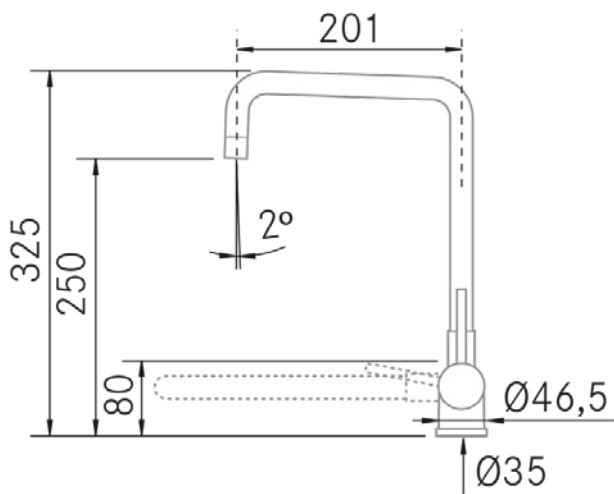
Ref: 40126
Robineets

FRECAN

FR



Dessin Technique



Caractéristiques

Description :

- Type : Pliable
- Finition : Inox
- Bec pivotant : 360°
- Tête amovible : Oui (ABS)

Spécifications :

- Échangeur aérateur-douche : Non
- Eau purifiée : Non
- Hauteur maximale : 325 mm.
- Type de commande : Mitigeur monocommande
 - Rotation du bouton de commande : 90°
 - Rotation de la commande : Gauche 77° - Droite: 13°
- Débit : 8 l/min.
- Economiseur d'eau : No
- Économie d'énergie : Oui (ouverture à froid)

Installation :

- Distance minimale par rapport au mur : 20 mm.
- Diamètre de l'orifice : 35 mm.
- Type de fixation : Vis de fixation
- Raccordement du tuyau d'entrée : 3/8"
- Longueur des tuyaux d'alimentation en eau : 450 mm.
- Options : -

Technical Information

- Packaged Product Dimensions: 36 x 7 x 28,5 cm.
- Volume: 0,007182 M³.
- Packaged Product Weight: 1,9 Kg.
- EAN Code: 8,42121E+12

Abatto - S/S

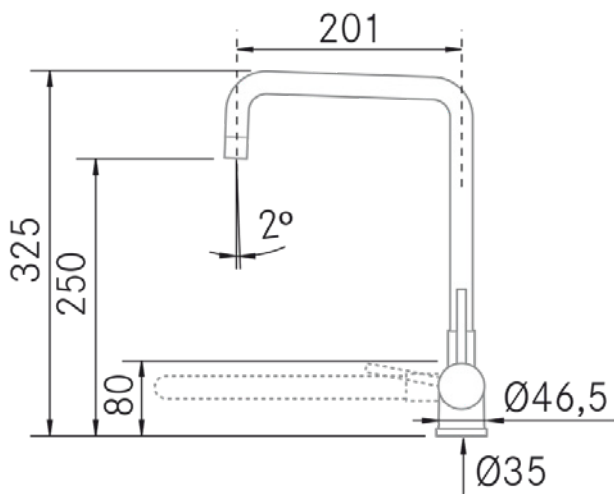
Ref: 40126
Faucets

FRECAN

EN



Technical Drawing



Features

Description:

- **Type:** Folding
- **Finish:** S/S
- **Spout swivel:** 360°
- **Removable head:** Yes (ABS)

Specifications:

- **Aerator-shower exchanger:** No
- **Purified water:** No
- **Maximum height:** 325 mm.
- **Type of control:** Single lever mixer
 - **Control knob rotation:** 90°
 - **Control Rotation:** Left: 77° - Right: 13°
- **Flow rate:** 8 l/min.
- **Water saver:** No
- **Energy Saving:** Yes (cold opening)

Installation:

- **Minimum distance from wall:** 20 mm.
- **Orifice diameter:** 35 mm.
- **Type of fixing:** Fixing screw
- **Inlet pipe connection:** 3/8"
- **Length of water supply pipes:** 450 mm.
- **Optionals:** -

Technical Information

- **Packaged Product Dimensions:** 36 x 7 x 28,5 cm.
- **Volume:** 0,007182 M³.
- **Packaged Product Weight:** 1,9 Kg.
- **EAN Code:** 8421210030427