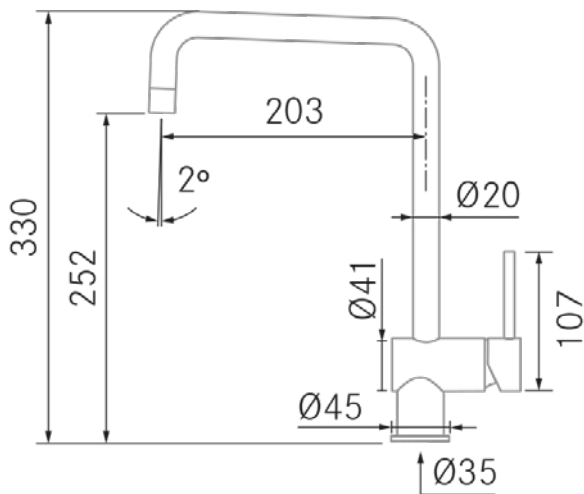




Diseño técnico



Características

Descripción:

- Tipo: Fijo
- Acabado: Inox
- Giro del caño: 360º
- Cabezal extraíble: No

Especificaciones:

- Intercambiador aireador-ducha: No
- Agua purificada: No
- Altura Máxima: 330 mm.
- Tipo de mando: Monomando
 - Giro del mando: 90º
 - Rotación del mando: Izq: 0º - Der: 90º
- Caudal: 12 l/min.
- Economizador de agua: Aireador Opcional (5 l/min.)
- Energy Saving: Si (apertura en frío)

Instalación:

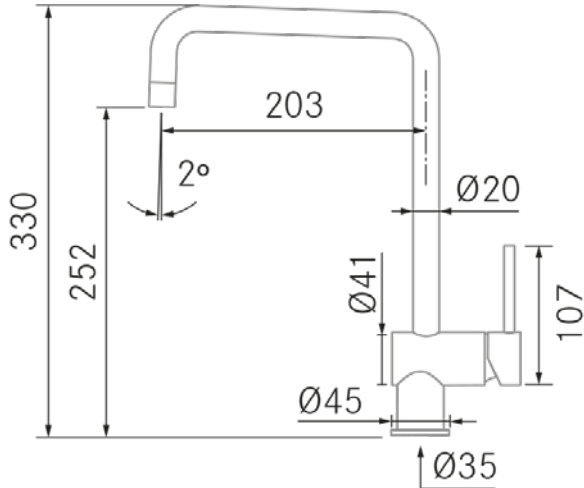
- Distancia mínima a pared: 70 mm.
- Diametro orificio: 35 mm.
- Tipo de fijación: Tornillo de fijación
- Conexión tubo entrada: 3/8"
- Largo conducto suministro agua: 450 mm.
- Opcionales: -

Información Técnica

- Dimension producto empaquetado: 36 x 7 x 28 cm.
- Volumen: 0,007056 M³.
- Peso del producto empaquetado: 1,7 Kg.
- Código EAN: 8421210030366



Dessin Technique



Caractéristiques

Description :

- **Type** : Fixe
- **Finition** : Inox
- **Bec pivotant** : 360°
- **Tête amovible** : Non

Spécifications :

- **Échangeur aérateur-douche** : Non
- **Eau purifiée** : Non
- **Hauteur maximale** : 330 mm.
- **Type de commande** : Mitigeur monocommande
 - **Rotation du bouton de commande** : 90°
 - **Rotation de la commande** : Gauche 0° - Droite: 90°
- **Débit** : 12 l/min.

- **Economiseur d'eau** : Aérateur en option (5 l/min.)

- **Économie d'énergie** : Oui (ouverture à froid)

Installation :

- **Distance minimale par rapport au mur** : 70 mm.
- **Diamètre de l'orifice** : 35 mm.
- **Type de fixation** : Vis de fixation
- **Raccordement du tuyau d'entrée** : 3/8"
- **Longueur des tuyaux d'alimentation en eau** : 450 mm.
- **Options** : -

Technical Information

- **Packaged Product Dimensions**: 36 x 7 x 28 cm.
- **Volume**: 0,007056 M³.
- **Packaged Product Weight**: 1,7 Kg.
- **EAN Code**: 8,42121E+12

Sempre - S/S

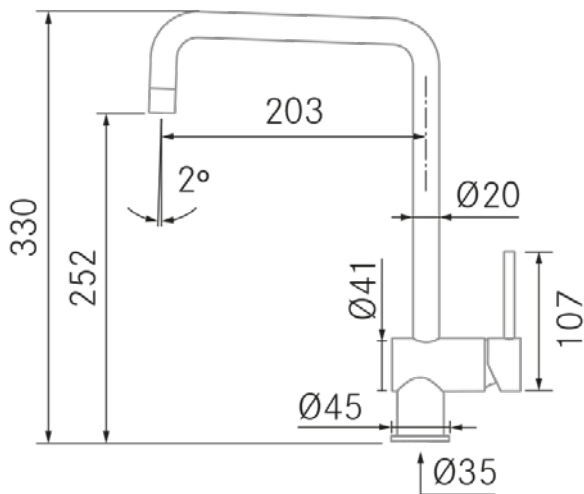
Ref: 40169
Faucets

FRECAN

EN



Technical Drawing



Features

Description:

- **Type:** Fixed
- **Finish:** S/S
- **Spout swivel:** 360°
- **Removable head:** No

Specifications:

- **Aerator-shower exchanger:** No
- **Purified water:** No
- **Maximum height:** 330 mm.
- **Type of control:** Single lever mixer
 - **Control knob rotation:** 90°
 - **Control Rotation:** Left: 0° - Right: 90°
- **Flow rate:** 12 l/min.
- **Water saver:** Optional Aerator (5 l/min.)
- **Energy Saving:** Yes (cold opening)

Installation:

- **Minimum distance from wall:** 70 mm.
- **Orifice diameter:** 35 mm.
- **Type of fixing:** Fixing screw
- **Inlet pipe connection:** 3/8"
- **Length of water supply pipes:** 450 mm.
- **Optionals:** -

Technical Information

- **Packaged Product Dimensions:** 36 x 7 x 28 cm.
- **Volume:** 0,007056 M³.
- **Packaged Product Weight:** 1,7 Kg.
- **EAN Code:** 8421210030366