

Nixie-E - Cromo Brillo

FRECAN

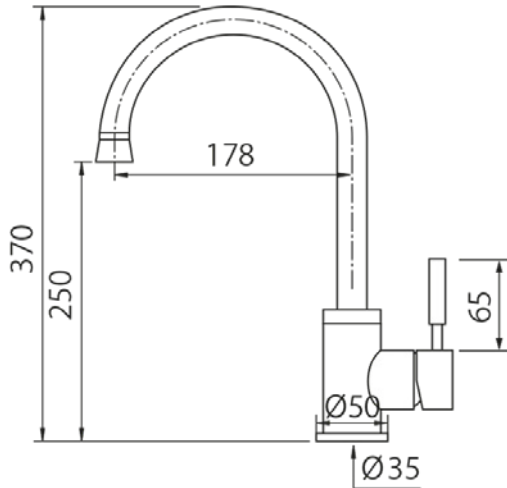
Ref: 40198

Grifería

ES



Diseño técnico



Características

Descripción:

- Tipo: Extraíble
- Acabado: Cromo Brillo
- Giro del caño: 360°
- Cabezal extraíble: Si (ABS)

Especificaciones:

- Intercambiador aireador-ducha: No
- Agua purificada: No
- Altura Máxima: 370 mm.
- Tipo de mando: Monomando
 - Giro del mando: 90°
 - Rotación del mando: Izq: 45° - Der: 45°
- Caudal: 16 l/min.
- Economizador de agua: No
- Energy Saving: No

Instalación:

- Distancia mínima a pared: 50 mm.
- Diametro orificio: 35 mm.
- Tipo de fijación: Tornillo de fijación
- Conexión tubo entrada: 3/8"
- Largo conducto suministro agua: 380 mm.
- Opcionales: -

Información Técnica

- Dimension producto empaquetado: 41,5 x 7 x 26,5 cm.
- Volumen: 0,007698 M³.
- Peso del producto empaquetado: 2,31 Kg.
- Código EAN: 8421210178105

Nixie-E - Chrome brillant

FRECAN

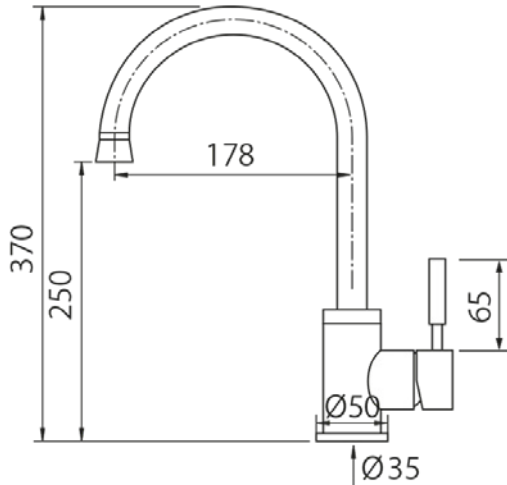
Ref: 40198

Robinet

FR



Dessin Technique



Caractéristiques

Description :

- **Type** : Amovible
- **Finition** : Chrome brillant
- **Bec pivotant** : 360°
- **Tête amovible** : Oui (ABS)

Spécifications :

- **Échangeur aérateur-douche** : Non
- **Eau purifiée** : Non
- **Hauteur maximale** : 370 mm.
- **Type de commande** : Mitigeur monocommande
 - **Rotation du bouton de commande** : 90°
 - **Rotation de la commande** : Gauche 45° - Droite: 45°
- **Débit** : 16 l/min.
- **Economiseur d'eau** : No
- **Économie d'énergie** : Non

Installation :

- **Distance minimale par rapport au mur** : 50 mm.
- **Diamètre de l'orifice** : 35 mm.
- **Type de fixation** : Vis de fixation
- **Raccordement du tuyau d'entrée** : 3/8"
- **Longueur des tuyaux d'alimentation en eau** : 380 mm.
- **Options** : -

Technical Information

- **Packaged Product Dimensions**: 41,5 x 7 x 26,5 cm.
- **Volume**: 0,007698 M³.
- **Packaged Product Weight**: 2,31 Kg.
- **EAN Code**: 8,42121E+12

Nixie-E - Bright Chrome

FRECAN

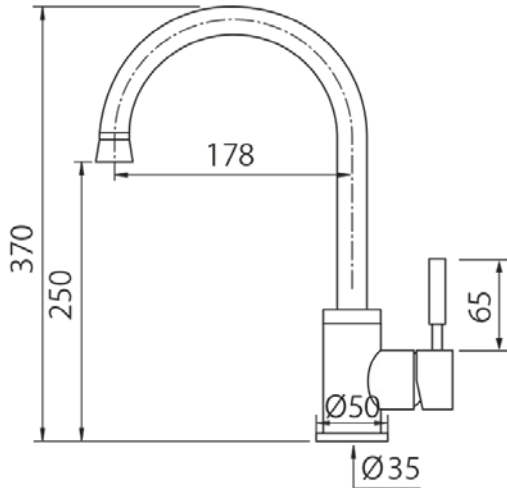
EN

Ref: 40198

Faucets



Technical Drawing



Features

Description:

- **Type:** Removable
- **Finish:** Bright Chrome
- **Spout swivel:** 360°
- **Removable head:** Yes (ABS)

Specifications:

- **Aerator-shower exchanger:** No
- **Purified water:** No
- **Maximum height:** 370 mm.
- **Type of control:** Single lever mixer
 - **Control knob rotation:** 90°
 - **Control Rotation:** Left: 45° - Right: 45°
- **Flow rate:** 16 l/min.
- **Water saver:** No
- **Energy Saving:** No

Installation:

- **Minimum distance from wall:** 50 mm.
- **Orifice diameter:** 35 mm.
- **Type of fixing:** Fixing screw
- **Inlet pipe connection:** 3/8"
- **Length of water supply pipes:** 380 mm.
- **Optionals:** -

Technical Information

- **Packaged Product Dimensions:** 41,5 x 7 x 26,5 cm.
- **Volume:** 0,007698 M³.
- **Packaged Product Weight:** 2,31 Kg.
- **EAN Code:** 8421210178105