

# Mithos - Inox

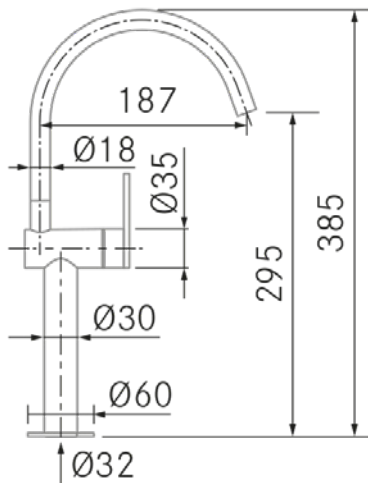
Ref: 40241  
Grifería

FRECAN

ES



## Diseño técnico



## Características

### Descripción:

- Tipo: Fijo
- Acabado: Inox
- Giro del caño: 360°
- Cabezal extraíble: No

### Especificaciones:

- Intercambiador aireador-ducha: No
- Agua purificada: No
- Altura Máxima: 385 mm.
- Tipo de mando: Monomando
  - Giro del mando: 90°
  - Rotación del mando: Izq: 90° - Der: 0°
- Caudal: 9 l/min.
- Economizador de agua: Aireador Opcional (5 l/min.)
- Energy Saving: Si (apertura en frío)

### Instalación:

- Distancia mínima a pared: 10 mm.
- Diametro orificio: 35 mm.
- Tipo de fijación: Rosca Ancha
- Conexión tubo entrada: 3/8"
- Largo conducto suministro agua: 500 mm.
- Opcionales: 8 colores de mando opcionales

## Información Técnica

- Dimension producto empaquetado: 55 x 10 x 38 cm.
- Volumen: 0,0209 M³.
- Peso del producto empaquetado: 2,3 Kg.
- Código EAN: 8421210268929

# Mithos - Inox

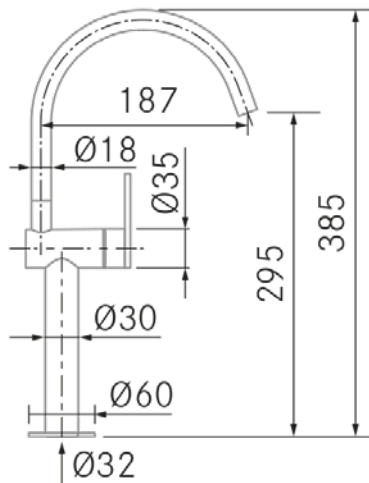
Ref: 40241  
Robinet

FRECAN

FR



## Dessin Technique



## Caractéristiques

### Description :

- Type : Fixe
- Finition : Inox
- Bec pivotant : 360°
- Tête amovible : Non

### Spécifications :

- Échangeur aérateur-douche : Non
- Eau purifiée : Non
- Hauteur maximale : 385 mm.
- Type de commande : Mitigeur monocommande
  - Rotation du bouton de commande : 90°
  - Rotation de la commande : Gauche 90° - Droite: 0°
- Débit : 9 l/min.

- Economiseur d'eau : Aérateur en option (5 l/min.)

- Économie d'énergie : Oui (ouverture à froid)

### Installation :

- Distance minimale par rapport au mur : 10 mm.
- Diamètre de l'orifice : 35 mm.
- Type de fixation : Filet large
- Raccordement du tuyau d'entrée : 3/8"
- Longueur des tuyaux d'alimentation en eau : 500 mm.
- Options : 8 couleurs de contrôle en option

## Technical Information

- Packaged Product Dimensions: 55 x 10 x 38 cm.
- Volume: 0,0209 M<sup>3</sup>.
- Packaged Product Weight: 2,3 Kg.
- EAN Code: 8,42121E+12

# Mithos - S/S

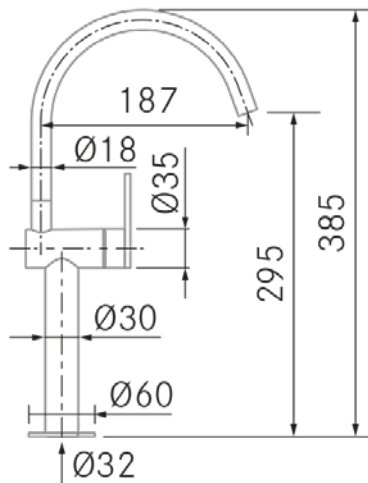
Ref: 40241  
Faucets

FRECAN

EN



## Technical Drawing



## Features

### Description:

- **Type:** Fixed
- **Finish:** S/S
- **Spout swivel:** 360°
- **Removable head:** No

### Specifications:

- **Aerator-shower exchanger:** No
- **Purified water:** No
- **Maximum height:** 385 mm.
- **Type of control:** Single lever mixer
  - **Control knob rotation:** 90°
  - **Control Rotation:** Left: 90° - Right: 0°
- **Flow rate:** 9 l/min.
- **Water saver:** Optional Aerator (5 l/min.)
- **Energy Saving:** Yes (cold opening)

### Installation:

- **Minimum distance from wall:** 10 mm.
- **Orifice diameter:** 35 mm.
- **Type of fixing:** Wide Thread
- **Inlet pipe connection:** 3/8"
- **Length of water supply pipes:** 500 mm.
- **Optionals:** 8 control colours optional

## Technical Information

- **Packaged Product Dimensions:** 55 x 10 x 38 cm.
- **Volume:** 0,0209 M<sup>3</sup>.
- **Packaged Product Weight:** 2,3 Kg.
- **EAN Code:** 8421210268929