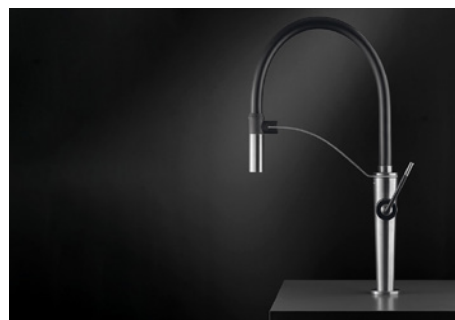


Wish - Inox

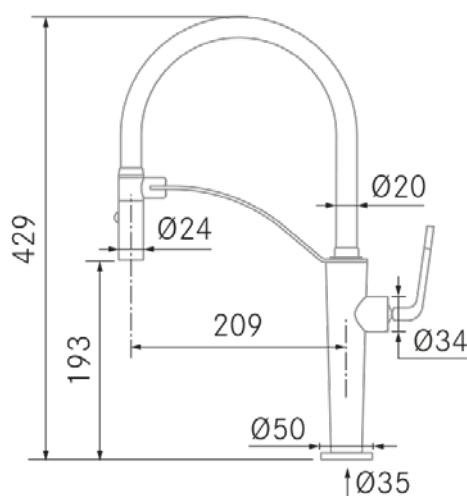
Ref: 40253
Grifería

FRECAN

ES



Diseño técnico



Características

Descripción:

- Tipo: Extensible
- Acabado: Inox
- Giro del caño: 360°
- Cabezal extraíble: No

Especificaciones:

- Intercambiador aireador-ducha: Si
- Agua purificada: No
- Altura Máxima: 429 mm.
- Tipo de mando: Monomando
 - Giro del mando: 90°
 - Rotación del mando: Izq: 65° - Der: 25°
- Caudal: 8 l/min.
- Economizador de agua: No
- Energy Saving: No

Instalación:

- Distancia mínima a pared: 55 mm.
- Diametro orificio: 35 mm.
- Tipo de fijación: -
- Conexión tubo entrada: 3/8"
- Largo conducto suministro agua: -
- Opcionales: -

Información Técnica

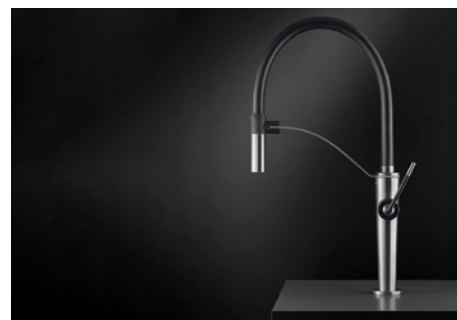
- Dimension producto empaquetado: 58 x 8 x 35 cm.
- Volumen: 0,01624 M³.
- Peso del producto empaquetado: 2,64 Kg.
- Código EAN: 8421210268967

Wish - Inox

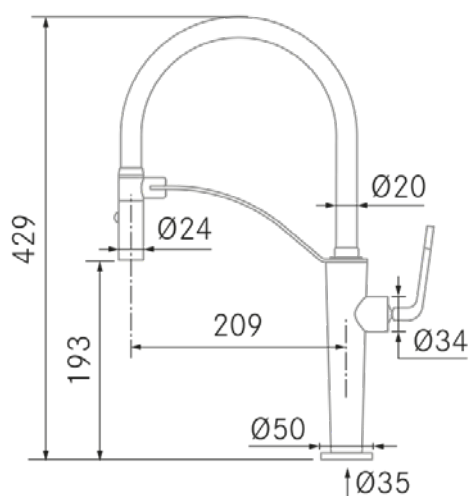
Ref: 40253
Robinet

FRECAN

FR



Dessin Technique



Caractéristiques

Description :

- **Type** : Extensible
- **Finition** : Inox
- **Bec pivotant** : 360°
- **Tête amovible** : Non

Spécifications :

- **Échangeur aérateur-douche** : Oui
- **Eau purifiée** : Non
- **Hauteur maximale** : 429 mm.
- **Type de commande** : Mitigeur monocommande
 - **Rotation du bouton de commande** : 90°
 - **Rotation de la commande** : Gauche 65° - Droite: 25°
- **Débit** : 8 l/min.
- **Economiseur d'eau** : No
- **Économie d'énergie** : Non

Installation :

- **Distance minimale par rapport au mur** : 55 mm.
- **Diamètre de l'orifice** : 35 mm.
- **Type de fixation** : -
- **Raccordement du tuyau d'entrée** : $3/8''$
- **Longueur des tuyaux d'alimentation en eau** : -
- **Options** : -

Technical Information

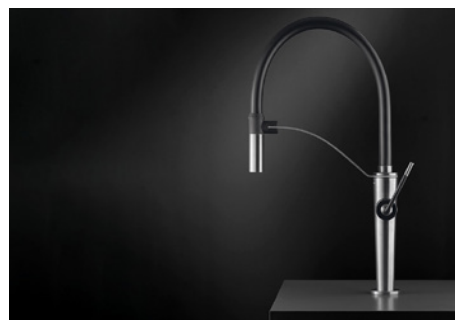
- **Packaged Product Dimensions**: 58 x 8 x 35 cm.
- **Volume**: 0,01624 M³.
- **Packaged Product Weight**: 2,64 Kg.
- **EAN Code**: 8,42121E+12

Wish - S/S

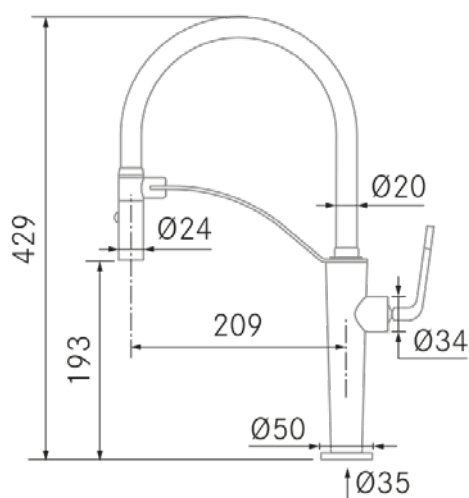
Ref: 40253
Faucets

FRECAN

EN



Technical Drawing



Features

Description:

- **Type:** Extendable
- **Finish:** S/S
- **Spout swivel:** 360°
- **Removable head:** No

Specifications:

- **Aerator-shower exchanger:** Yes
- **Purified water:** No
- **Maximum height:** 429 mm.
- **Type of control:** Single lever mixer
 - **Control knob rotation:** 90°
 - **Control Rotation:** Left: 65° - Right: 25°
- **Flow rate:** 8 l/min.
- **Water saver:** No
- **Energy Saving:** No

Installation:

- **Minimum distance from wall:** 55 mm.
- **Orifice diameter:** 35 mm.
- **Type of fixing:** -
- **Inlet pipe connection:** 3/8"
- **Length of water supply pipes:** -
- **Optionals:** -

Technical Information

- **Packaged Product Dimensions:** 58 x 8 x 35 cm.
- **Volume:** 0,01624 M³.
- **Packaged Product Weight:** 2,64 Kg.
- **EAN Code:** 8421210268967