

# UP - Inox

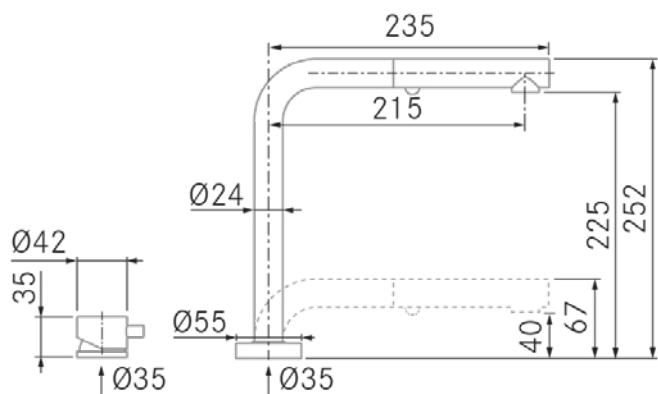
Ref: 40261  
Grifería

FRECAN

ES



## Diseño técnico



## Características

### Descripción:

- Tipo: Escamoteable
- Acabado: Inox
- Giro del caño: 360°
- Cabezal extraíble: Si (ABS)

### Especificaciones:

- Intercambiador aireador-ducha: Si
- Agua purificada: No
- Altura Máxima: 252 mm.
- Tipo de mando: Monomando
- Giro del mando: 100°
- Rotación del mando: Izq: 50° - Der: 50°
- Caudal: 9 l/min.
- Economizador de agua: No
- Energy Saving: No

### Instalación:

- Distancia mínima a pared: 10 mm.
- Diametro orificio: 35 mm.
- Tipo de fijación: Rosca Ancha
- Conexión tubo entrada: 3/8"
- Largo conducto suministro agua: 380 mm.
- Opcionales: -

## Información Técnica

- Dimension producto empaquetado: 55 x 10 x 38 cm.
- Volumen: 0,0209 M³.
- Peso del producto empaquetado: 3 Kg.
- Código EAN: 8421210269025

# UP - Inox

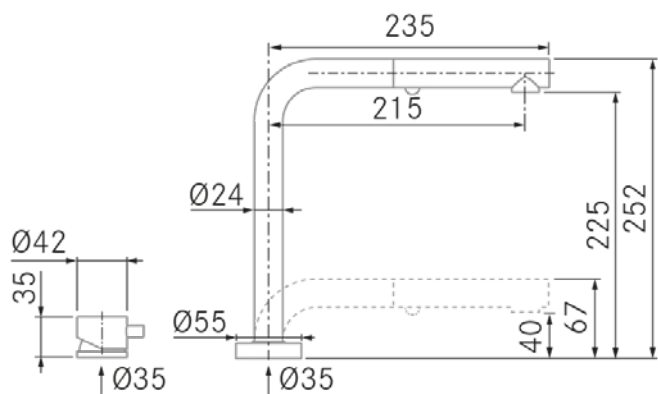
Ref: 40261  
Robineets

FRECAN

FR



## Dessin Technique



## Caractéristiques

### Description :

- **Type** : Rétractable
- **Finition** : Inox
- **Bec pivotant** : 360°
- **Tête amovible** : Oui (ABS)

### Spécifications :

- **Échangeur aérateur-douche** : Oui
- **Eau purifiée** : Non
- **Hauteur maximale** : 252 mm.
- **Type de commande** : Mitigeur monocommande
  - **Rotation du bouton de commande** : 100°
  - **Rotation de la commande** : Gauche 50° - Droite: 50°
- **Débit** : 9 l/min.

- **Economiseur d'eau** : No
- **Économie d'énergie** : Non

### Installation :

- **Distance minimale par rapport au mur** : 10 mm.
- **Diamètre de l'orifice** : 35 mm.
- **Type de fixation** : Filet large
- **Raccordement du tuyau d'entrée** : 3/8"
- **Longueur des tuyaux d'alimentation en eau** : 380 mm.
- **Options** : -

## Technical Information

- **Packaged Product Dimensions**: 55 x 10 x 38 cm.
- **Volume**: 0,0209 M³.
- **Packaged Product Weight**: 3 Kg.
- **EAN Code**: 8,42121E+12

# UP - S/S

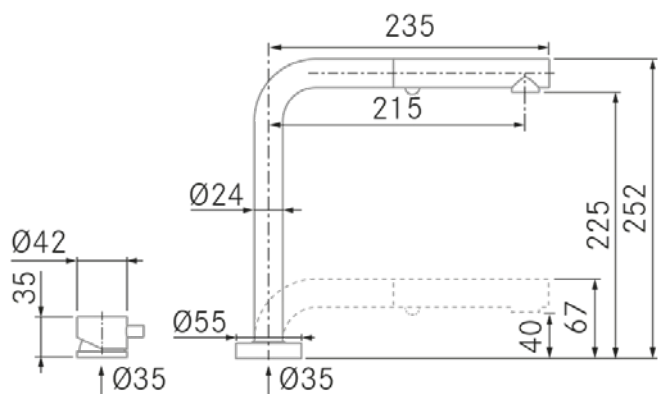
Ref: 40261  
Faucets

# FRECAN

EN



## Technical Drawing



## Features

### Description:

- **Type:** Retractable
- **Finish:** S/S
- **Spout swivel:** 360°
- **Removable head:** Yes (ABS)

### Specifications:

- **Aerator-shower exchanger:** Yes
- **Purified water:** No
- **Maximum height:** 252 mm.
- **Type of control:** Single lever mixer
  - **Control knob rotation:** 100°
  - **Control Rotation:** Left: 50° - Right: 50°
- **Flow rate:** 9 l/min.
- **Water saver:** No
- **Energy Saving:** No

### Installation:

- **Minimum distance from wall:** 10 mm.
- **Orifice diameter:** 35 mm.
- **Type of fixing:** Wide Thread
- **Inlet pipe connection:** 3/8"
- **Length of water supply pipes:** 380 mm.
- **Optionals:** -

## Technical Information

- **Packaged Product Dimensions:** 55 x 10 x 38 cm.
- **Volume:** 0,0209 M<sup>3</sup>.
- **Packaged Product Weight:** 3 Kg.
- **EAN Code:** 8421210269025