

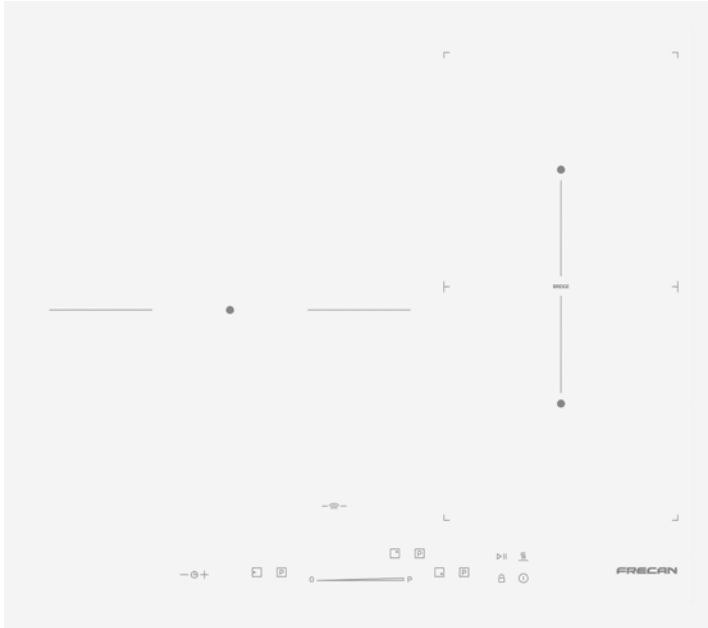
H-Connect 603 Slider Bridge

FRECAN

ES

51154

Placa de inducción



Características

- **Acabado:** Cristal Blanco
- **Medidas totales:** 590 x 520 x 63 mm.
- **Medidas de encastre:** 560 x 490 mm.

Zonas de cocción: 3 Zonas

- **Izquierdo** Ø300 mm. 2700 W. - Power Boost 3600 W.
Doble inductor con mínimo de Ø11 cm. y máximo. de 30 cm.
- **Trasero derecho** Ø180 mm. 1500 W. - Power Boost 2000 W.
Mínimo de Ø11 cm.
- **Delantero derecho** Ø180 mm. 1500 W. - Power Boost 2000 W.
Mínimo de Ø11 cm.
- **Potencia total máxima 7200 W.**

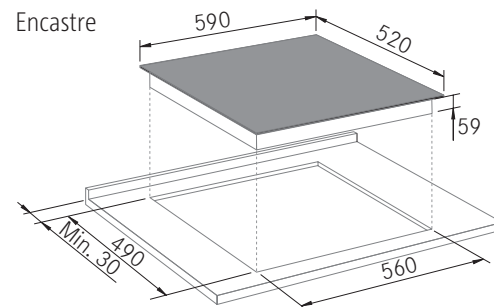
Funciones

- **Compatibilidad H-Connect (Control de la campana):** Si
- **Touch control:** Si
- **Control Slider:** Si
- **9 Niveles de potencia en cada zona:** Si
- **Función Power Boost:** Si
- **Función Bridge (Zona ampliada):** Si
- **Zona de inducción doble (Recipientes de hasta 30 cm):** Si
- **Función Stop & Go:** Si
- **Función Timer:** Si
- **Función Mantenimiento del calor:** Si
- **Función Calentamiento rápido:** Si
- **Detección automática del recipiente:** Si
- **Indicador de calor residual:** Si
- **Bloqueo de seguridad:** Si

Información técnica

- **Longitud del cable:** 1,2 m.
- **Conexión eléctrica (Voltaje/Frecuencia):**
220-240V/380-415V 3N
- **Carga conectada:** 7200 W.
- **Peso sin embalaje:** 10 kg.
- **Dimensiones del producto empaquetado:** 70 x 57 x 8 cm.
- **Peso del producto empaquetado:** 11 kg.
- **Volumen:** 3192 mm.
- **Código EAN:** EAN 8421210278935

Diseño técnico



Enrasado

