

# MEDOC 60

FRECAN

ES

Ref: 58001

Vinoteca Bajo encimera



## Medidas y peso

- **Medida ancho:** 595 mm.
- **Medida alto:** 820 mm.
- **Medida profundidad sin tirador:** 580 mm.
- **Medida profundidad sin tirador:** 615 mm.
- **Medida mueble ancho:** 600 mm.
- **Medida mueble alto:** 822 mm.
- **Medida mueble profundidad:** 585 mm.
- **Peso neto:** 45 Kg.

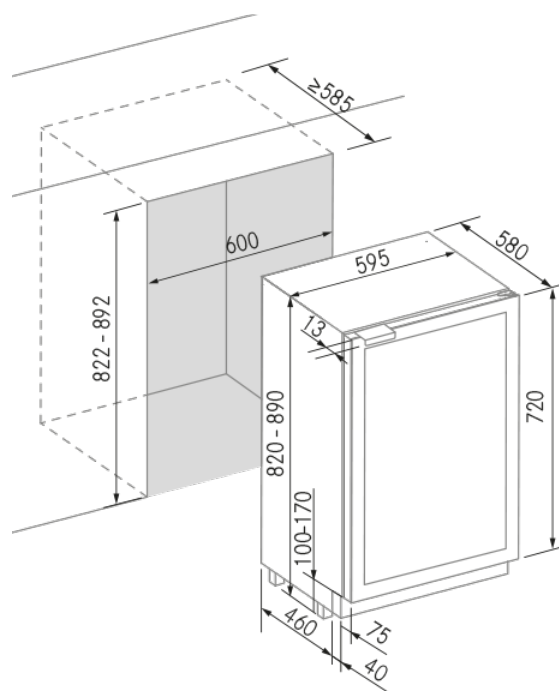
## Descripción

- **Acabado:** Negro - Sapele
- **Acabado Interior:** Negro/Metal
- **Capacidad de botellas (75 cl.- 300mm.):** 45
- **Temperatura Regulable:** 5 - 20°
- **Zonas de temperatura independientes:** 2
- **Capacidad botellas Zona 1/2:** 15/30
- **Bandejas:** 5 Deslizantes + 1 Fija
- **Humedad interior:** 50% - 80%
- **Iluminación:** LED 3000 K con 3 intensidades
- **Potencia iluminación (W):** 0,05 W x 24
- **Cristal:** Triple cristal templado anti UV
- **Tirador:** En "L"
- **Push Open:** No
- **Puerta Soft Close:** No
- **Puerta reversible:** Si.
- **Tipo de Bisagra:** Pasador
- **Ángulo de apertura:** 115°
- **Ventilación:** En Zócalo
- **Filtro de carbón activo:** Si
- **Zócalo empotrado regulable:** Si
- **Pies de altura regulable:** 70 mm.

## Pantalla y mandos

- **Color del Display:** Blanco
- **Interruptor de encendido:** Si
- **Interruptor de luz:** Si
- **Ajustes de temperatura:** Si
- **Visualización de temperatura °C/°F:** Si
- **Alarma de temperatura (Visual y audible):** Si
- **Alarma de puerta abierta (Audible):** Si

## Diseño técnico



# MEDOC 60


FRECAN

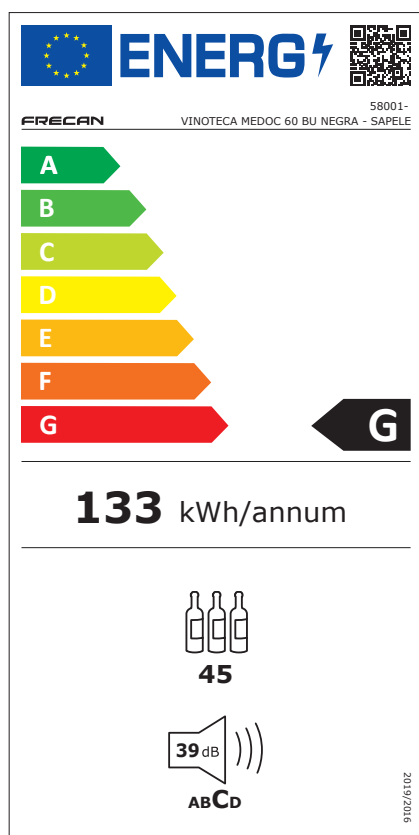
ES

Ref: 58001

Vinoteca Bajo encimera

## Información técnica

- Clase de eficiencia energética:  **G**
- Clase Climática: SN-ST
- Longitud del cable: 1,8
- Conexión eléctrica (Voltaje/Frecuencia): 220-240 V./50 Hz.
- Consumo medio Anual: 133 W.
- Presión Sonora: 28 dB(A)
- Potencia Sonora: 39 dB(A)
- Dimensiones caja: 0,66 x 0,885 x 0,66 mm.
- Volumen: 0,385506 m<sup>3</sup>.
- Peso del producto empaquetado: 49
- Código EAN: 8421210279932



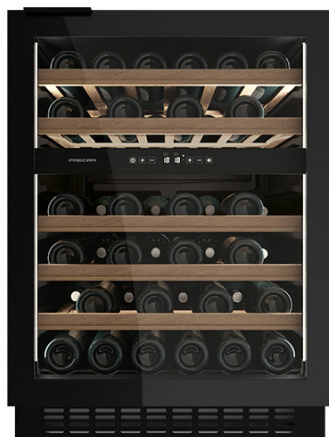
# MEDOC 60

FRECAN

FR

Ref: 58001

Caves à vin Sous Plan



## Mesures et poids

- Mesures largeur : 595 mm.
- Mesures hauteur : 820 mm.
- Mesures de profondeur sans poignée : 580 mm.
- Mesures de profondeur avec poignée : 615 mm.
- Mesures meuble largeur: 600 mm.
- Mesures meuble hauteur: 822 mm.
- Mesures meuble profondeur: 585 mm.
- Poids net : 45 Kg.

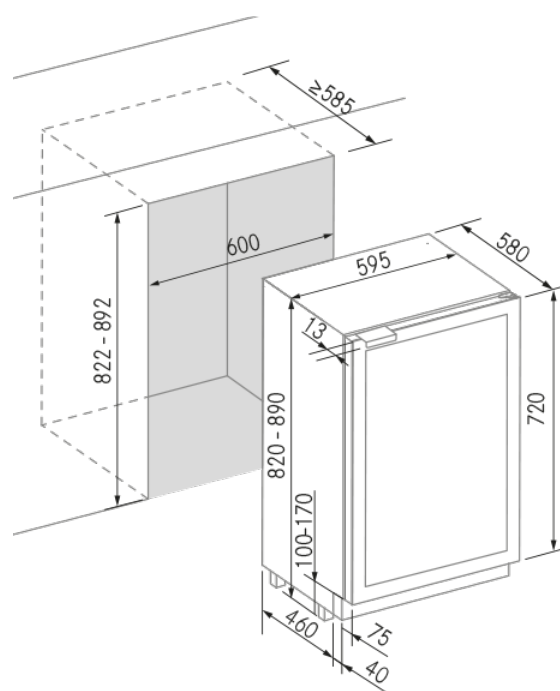
## Description

- Finition : Noir - Sapelli
- Finition intérieure : Noir/Metal
- Capacité de bouteilles (75 cl - 300 mm) : 45
- Température réglable : 5 - 20°
- Zones de température indépendantes : 2
- Capacité de bouteilles Zone 1/2 : 15/30
- Étagères : 5 coulissants + 1 fixe
- Humidité intérieure : 50% - 80%
- Éclairage : LED 3000 K avec 3 intensités.
- Puissance d'éclairage (W) : 0,05 W x 24
- Verre : Triple vitrage trempé anti-UV
- Poignée : Dans "L"
- Push Open : No
- Porte Soft Close : No
- Porte réversible : Oui
- Type de charnière : Goupille
- Angle d'ouverture : 115°
- Ventilation : À Zócalo
- Filtre à charbon actif : Oui
- Socle encastré réglable en hauteur : Oui
- Pieds réglables en hauteur : 70 mm.

## Écran et commandes

- Color del Display: Blanc
- Interrupteur marche/arrêt : Oui
- Interrupteur d'éclairage : Oui
- Réglages de température : Oui
- Affichage de la température °C/°F : Oui
- Alarme de température (visuelle et sonore) : <Oui
- Alarme de porte ouverte (sonore) : Oui

## Diseño técnico



# MEDOC 60


FRECAN

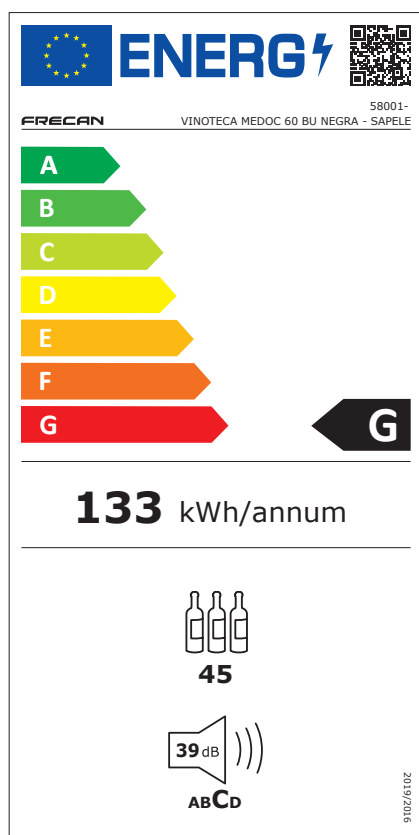
FR

Ref: 58001

Caves à vin Sous Plan

## Informations techniques

- Classe d'efficacité énergétique :  G
- Classe climatique : SN-ST
- Longueur du câble : 1,8
- Connexion électrique (tension/fréquence) : 220-240 V. / 50 Hz.
- Consommation annuelle moyenne : 133 W.
- Pression sonore : 28 dB(A)
- Puissance sonore : 39 dB(A)
- Dimensions boîte : 0,66 x 0,885 x 0,66 mm.
- Volume : 0,385506 m<sup>3</sup>.
- Poids du produit emballé : 49
- Code EAN : 8421210279932



# MEDOC 60

FRECAN

EN

Ref: 58001

Wine Cooler Under-Counter



## Measurements and weight

- **Measures width:** 595 mm.
- **Measures height :** 820 mm.
- **Measures depth with handle:** 580 mm.
- **Measures depth without handle :** 615 mm.
- **Measures Furniture width:** 600 mm.
- **Measures Furniture height:** 822 mm.
- **Measures Furniture depth:** 585 mm.
- **Net weight:** 45 Kg.

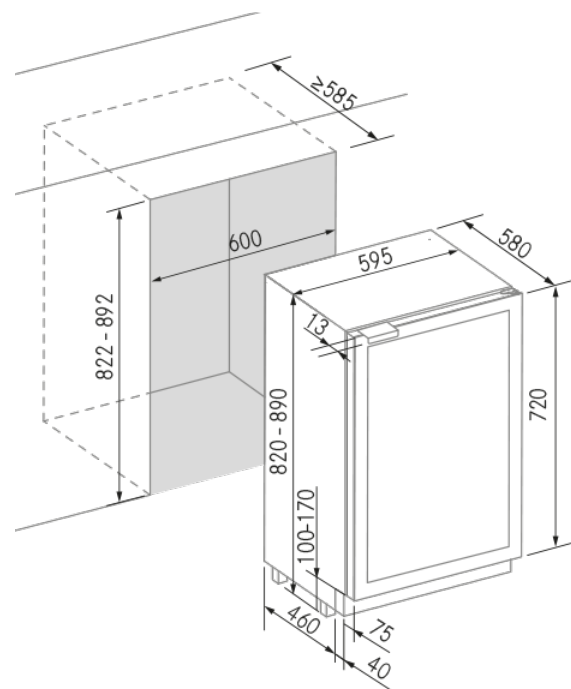
## Description

- **Finish:** Noir - Sapelli
- **Interior Finish:** Black/Metal
- **Bottle capacity (75 cl - 300 mm):** 45
- **Adjustable temperature:** 5 - 20°
- **Independent temperature zones:** 2
- **Bottle capacity Zone 1/2:** 15/30
- **Shelves:** 5 sliding + 1 fixed
- **Interior humidity:** 50% - 80%
- **Lighting:** LED 3000 K with 3 intensity levels.
- **Lighting power (W):** 0,05 W x 24
- **Glass:** Triple tempered glass UV-resistant
- **Handle:** In "L"
- **Push Open:** No
- **Soft Close door:** No
- **Reversible door:** Yes
- **Hinge type:** Pin
- **Opening angle:** 115°
- **Ventilation:** On the plinth
- **Active carbon filter:** Yes
- **Recessed base adjustable in height:** Yes
- **Height adjustable feet :** 70 mm.

## Display and controls

- **Display Color:** White
- **On/Off switch:** Yes
- **Light switch:** Yes
- **Temperature settings:** Yes
- **Temperature display °C/°F:** Yes
- **Temperature alarm (Visual and audible):** Yes
- **Door open alarm (Audible):** Yes

## Technical Design



# MEDOC 60

FRECAN

EN

Ref: 58001

Wine Cooler Under-Counter

## Technical Information

- Energy efficiency class: **A G**
- Climate class: SN-ST
- Cable length: 1,8
- Electrical connection (Voltage/Frequency): 220-240V. / 50 Hz.
- Average annual consumption: 133 W.
- Sound pressure: 28 dB(A)
- Sound power: 39 dB(A)
- Box dimensions: 0,66 x 0,885 x 0,66 mm.
- Volume: 0,385506 m<sup>3</sup>.
- Packaged product weight: 49
- EAN code: 8421210279932

**ENERGY**

58001-  
VINOTECA MEDOC 60 BU NEGRA - SAPELE

**A**  
**B**  
**C**  
**D**  
**E**  
**F**  
**G**

**133** kWh/annum

**45**

**39** dB  
ABCd

2019/2016