

POMEROL 45

Ref: 58002

Vinoteca Encastre

FRECAN

ES



Medidas y peso

- **Medida ancho:** 595 mm.
- **Medida alto:** 455 mm.
- **Medida profundidad sin tirador:** 555 mm.
- **Medida profundidad sin tirador:** - mm.
- **Medida mueble ancho:** 556 mm.
- **Medida mueble alto:** 450 mm.
- **Medida mueble profundidad:** 545 mm.
- **Peso neto:** 36 Kg.

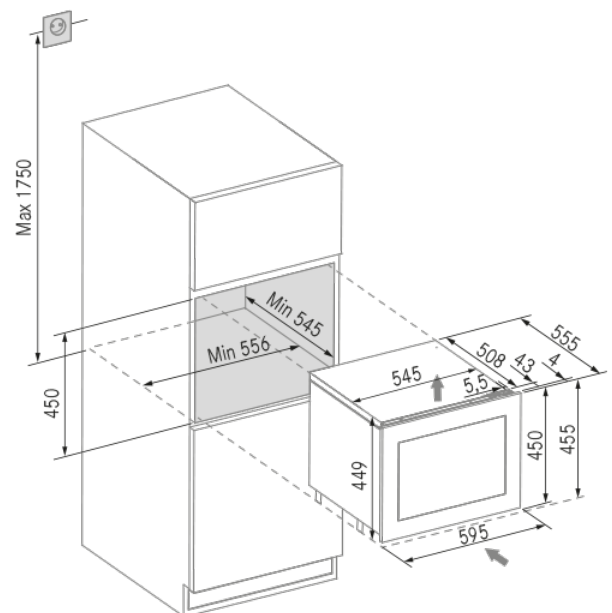
Descripción

- **Acabado:** Negro - Sapele
- **Acabado Interior:** Negro/Metal
- **Capacidad de botellas (75 cl.- 300mm.):** 23
- **Temperatura Regulable:** 5 - 20°
- **Zonas de temperatura independientes:** 1
- **Capacidad botellas Zona 1/2:** 23/
- **Bandejas:** 2 Deslizantes + 1 Fija
- **Humedad interior:** 50% - 80%
- **Iluminación:** LED 3000 K con 3 intensidades
- **Potencia iluminación (W):** 0,05 W x 12
- **Cristal:** Triple cristal templado anti UV
- **Tirador:** No
- **Push Open:** Si
- **Puerta Soft Close:** Si
- **Puerta reversible:** Si.
- **Tipo de Bisagra:** Articulada
- **Ángulo de apertura:** 90° - 115°
- **Ventilación:** En Puerta
- **Filtro de carbón activo:** Si
- **Zócalo empotrado regulable:** -
- **Pies de altura regulable:** 10 mm.

Pantalla y mandos

- **Color del Display:** Blanco
- **Interruptor de encendido:** Si
- **Interruptor de luz:** Si
- **Ajustes de temperatura:** Si
- **Visualización de temperatura °C/°F:** Si
- **Alarma de temperatura: (Visual y audible):** Si
- **Alarma de puerta abierta: (Audible):** Si

Diseño técnico



POMEROL 45


Ref: 58002

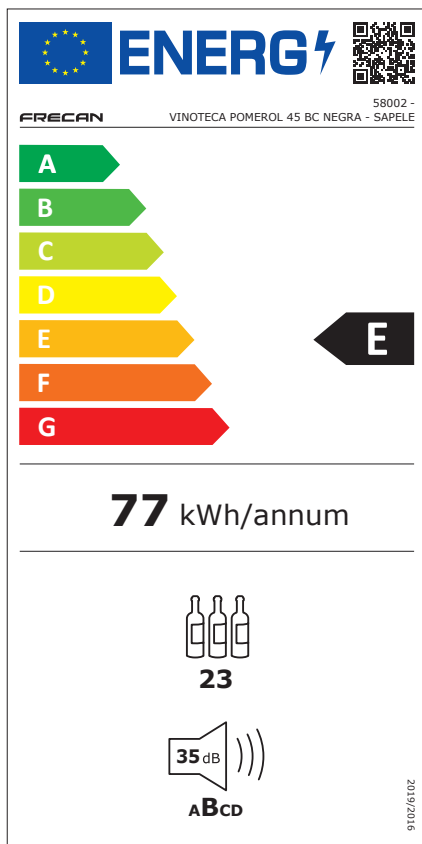
Vinoteca Encastre

FRECAN

ES

Información técnica

- Clase de eficiencia energética:  E
- Clase Climática: SN-ST
- Longitud del cable: 1,8
- Conexión eléctrica (Voltaje/Frecuencia): 220-240 V./50 Hz.
- Consumo medio Anual: 77 W.
- Presión Sonora: 24 dB(A)
- Potencia Sonora: 35 dB(A)
- Dimensiones caja: 0,66 x 0,55 x 0,66 mm.
- Volumen: 0,23958 m³.
- Peso del producto empaquetado: 39
- Código EAN: 8421210279949



The image shows a standard European energy label for a Frecan wine cellar. At the top left is the European Union flag and the word 'ENERGY' with a lightning bolt icon. To the right is a QR code. Below this, the Frecan logo and the product name 'VINOTECA POMEROL 45 BC NEGRA - SAPELE' are listed, along with the model number '58002'. The main part of the label is a scale of energy efficiency classes from A (green) to G (red). Class E is highlighted with a black arrow pointing to it from the right. Below the scale, the energy consumption is listed as '77 kWh/annum'. Underneath, there are three wine bottle icons with the number '23' below them, and a speaker icon with '35 dB' and 'ABCD' below it. A small vertical date '2019/2016' is on the bottom right.

ENERGY

FRECAN VINOTECA POMEROL 45 BC NEGRA - SAPELE 58002 -

A
B
C
D
E
F
G

77 kWh/annum

23

35 dB
ABCD

2019/2016

POMEROL 45

Ref: 58002

Caves à vin Encastré

FRECAN

FR



Mesures et poids

- Mesures largeur : 595 mm.
- Mesures hauteur : 455 mm.
- Mesures de profondeur sans poignée : 555 mm.
- Mesures de profondeur avec poignée : - mm.
- Mesures meuble largeur: 556 mm.
- Mesures meuble hauteur: 450 mm.
- Mesures meuble profondeur: 545 mm.
- Poids net : 36 Kg.

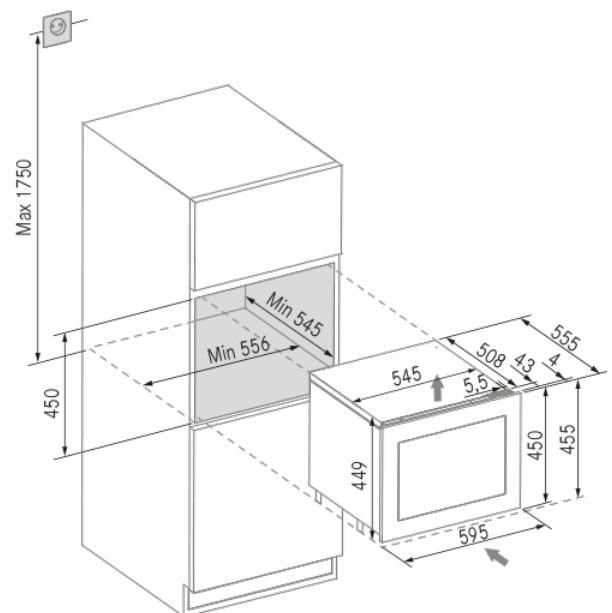
Description

- Finition : Noir - Sapelli
- Finition intérieure : Noir/Metal
- Capacité de bouteilles (75 cl - 300 mm) : 23
- Température réglable : 5 - 20°
- Zones de température indépendantes : 1
- Capacité de bouteilles Zone 1/2 : 23/
- Étagères : 2 coulissantes + 1 fixe
- Humidité intérieure : 50% - 80%
- Éclairage : LED 3000 K avec 3 intensités.
- Puissance d'éclairage (W) : 0,05 W x 12
- Verre : Triple vitrage trempé anti-UV
- Poignée : No
- Push Open : Oui
- Porte Soft Close : Oui
- Porte réversible : Oui
- Type de charnière : Articulée
- Angle d'ouverture : 90° - 115°
- Ventilation : À la porte
- Filtre à charbon actif : Oui
- Socle encastré réglable en hauteur : -
- Pieds réglables en hauteur : 10 mm.

Écran et commandes

- Color del Display: Blanc
- Interrupteur marche/arrêt : Oui
- Interrupteur d'éclairage : Oui
- Réglages de température : Oui
- Affichage de la température °C/°F : Oui
- Alarme de température (visuelle et sonore) : <Oui
- Alarme de porte ouverte (sonore) : Oui

Diseño técnico



POMEROL 45


FRECAN

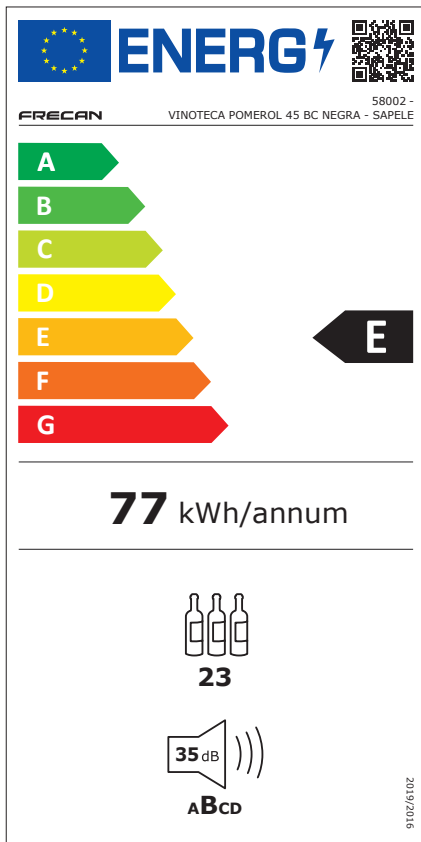
Ref: 58002



Caves à vin Encastré

FR

Informations techniques

- Classe d'efficacité énergétique : 
- Classe climatique : SN-ST
- Longueur du câble : 1,8
- Connexion électrique (tension/fréquence) : 220-240 V. / 50 Hz.
- Consommation annuelle moyenne : 77 W.
- Pression sonore : 24 dB(A)
- Puissance sonore : 35 dB(A)
- Dimensions boîte : 0,66 x 0,55 x 0,66 mm.
- Volume : 0,23958 m³.
- Poids du produit emballé : 39
- Code EAN : 8421210279949





 **ENERGY** 

FRECAN 58002 - VINOTECA POMEROL 45 BC NEGRA - SAPELE

A
B
C
D
E
F
G

77 kWh/annum


23


35 dB
ABCD

2019/2016

POMEROL 45

Ref: 58002

Wine Cooler Built-In

FRECAN

EN



Measurements and weight

- **Measures width:** 595 mm.
- **Measures height :** 455 mm.
- **Measures depth with handle:** 555 mm.
- **Measures depth without handle :** - mm.
- **Measures Furniture width:** 556 mm.
- **Measures Furniture height:** 450 mm.
- **Measures Furniture depth:** 545 mm.
- **Net weight:** 36 Kg.

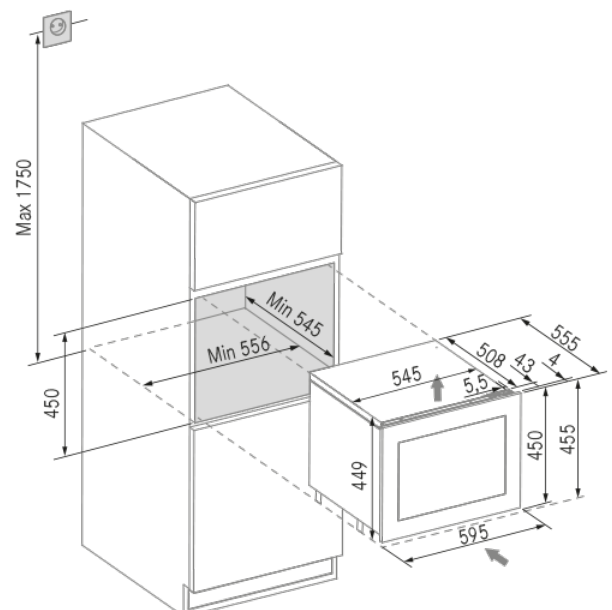
Description

- **Finish:** Noir - Sapelli
- **Interior Finish:** Black/Metal
- **Bottle capacity (75 cl - 300 mm):** 23
- **Adjustable temperature:** 5 - 20°
- **Independent temperature zones:** 1
- **Bottle capacity Zone 1/2:** 23/
- **Shelves:** 2 sliding + 1 fixed
- **Interior humidity:** 50% - 80%
- **Lighting:** LED 3000 K with 3 intensity levels.
- **Lighting power (W):** 0,05 W x 12
- **Glass:** Triple tempered glass UV-resistant
- **Handle:** No
- **Push Open:** Yes
- **Soft Close door:** Yes
- **Reversible door:** Yes
- **Hinge type:** Hinged
- **Opening angle:** 90° - 115°
- **Ventilation:** On the door
- **Active carbon filter:** Yes
- **Recessed base adjustable in height:** -
- **Height adjustable feet :** 10 mm.

Display and controls

- **Display Color:** White
- **On/Off switch:** Yes
- **Light switch:** Yes
- **Temperature settings:** Yes
- **Temperature display °C/°F:** Yes
- **Temperature alarm (Visual and audible):** Yes
- **Door open alarm (Audible):** Yes

Technical Design



POMEROL 45


FRECAN

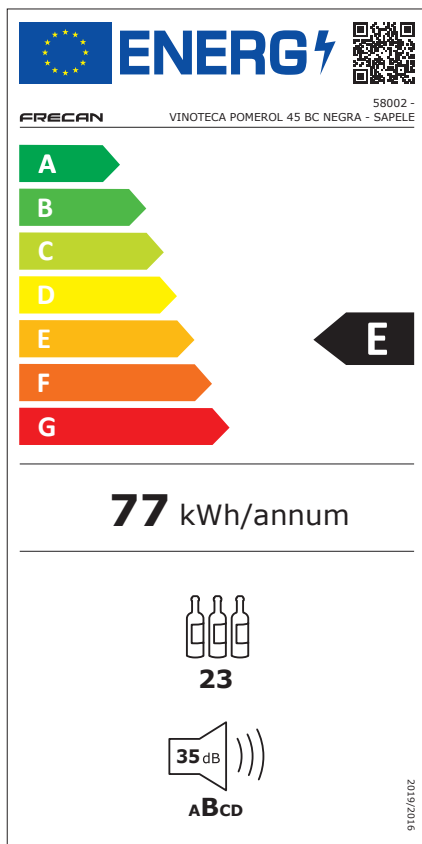
EN



Ref: 58002

Wine Cooler Built-In

Technical Information

- Energy efficiency class: 
- Climate class: SN-ST
- Cable length: 1,8
- Electrical connection (Voltage/Frequency): 220-240> V. / 50 Hz.
- Average annual consumption: 77 W.
- Sound pressure: 24 dB(A)
- Sound power: 35 dB(A)
- Box dimensions: 0,66 x 0,55 x 0,66 mm.
- Volume: 0,23958 m³.
- Packaged product weight: 39
- EAN code: 8421210279949





 **ENERGY** 

FRECAN 58002 - VINOTECA POMEROL 45 BC NEGRA - SAPELE

A
B
C
D
E
F
G

77 kWh/annum


23


35 dB
A B C D

2019/2016