

POMEROL 122

FRECAN

Ref: 58005

Vinoteca Encastre

ES



Medidas y peso

- **Medida ancho:** 595 mm.
- **Medida alto:** 1234 mm.
- **Medida profundidad sin tirador:** 555 mm.
- **Medida profundidad sin tirador:** - mm.
- **Medida mueble ancho:** 556 mm.
- **Medida mueble alto:** 1223 mm.
- **Medida mueble profundidad:** 545 mm.
- **Peso neto:** 68 Kg.

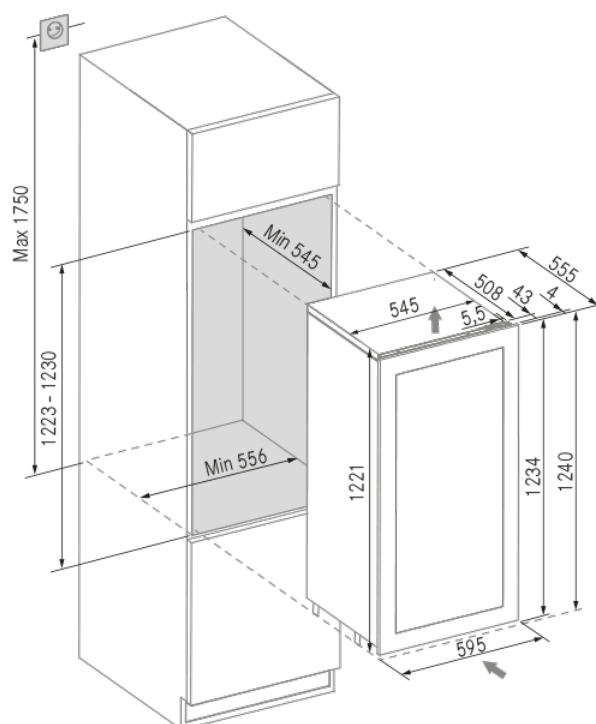
Descripción

- **Acabado:** Negro - Sapele
- **Acabado Interior:** Negro/Metal
- **Capacidad de botellas (75 cl.- 300mm.):** 73
- **Temperatura Regulable:** 5 - 20°
- **Zonas de temperatura independientes:** 2
- **Capacidad botellas Zona 1/2:** 21/52
- **Bandejas:** 8 Deslizantes + 1 Exhibición
- **Humedad interior:** 50% - 80%
- **Iluminación:** LED 3000 K con 3 intensidades
- **Potencia iluminación (W):** 0,05 W x 38
- **Cristal:** Triple cristal templado anti UV
- **Tirador:** No
- **Push Open:** Si
- **Puerta Soft Close:** Si
- **Puerta reversible:** Si.
- **Tipo de Bisagra:** Articulada
- **Ángulo de apertura:** 90° - 115°
- **Ventilación:** En Puerta
- **Filtro de carbón activo:** Si
- **Zócalo empotrado regulable:** -
- **Pies de altura regulable:** 10 mm.

Pantalla y mandos

- **Color del Display:** Blanco
- **Interruptor de encendido:** Si
- **Interruptor de luz:** Si
- **Ajustes de temperatura:** Si
- **Visualización de temperatura °C/°F:** Si
- **Alarma de temperatura: (Visual y audible):** Si
- **Alarma de puerta abierta: (Audible):** Si

Diseño técnico



POMEROL 122


FRECAN

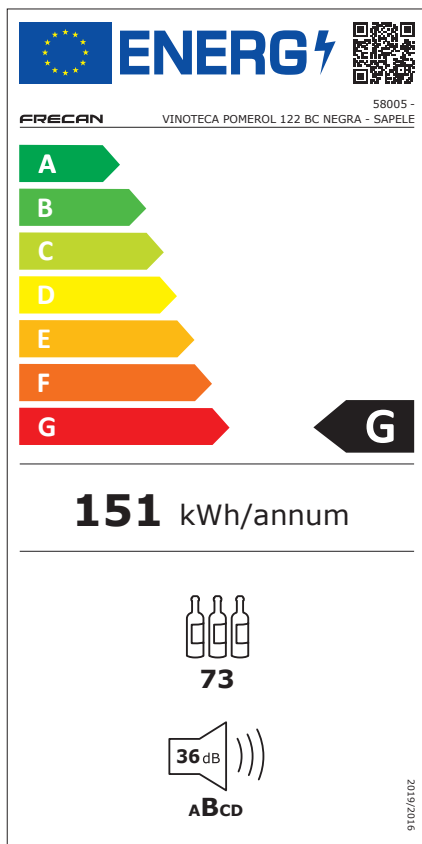
ES

Ref: 58005

Vinoteca Encastre

Información técnica

- Clase de eficiencia energética:  **G**
- Clase Climática: SN-ST
- Longitud del cable: 1,8
- Conexión eléctrica (Voltaje/Frecuencia): 220-240 V./50 Hz.
- Consumo medio Anual: 151 W.
- Presión Sonora: 25 dB(A)
- Potencia Sonora: 36 dB(A)
- Dimensiones caja: 0,66 x 1,33 x 0,66 mm.
- Volumen: 0,579348 m³.
- Peso del producto empaquetado: 76
- Código EAN: 8421210279970



POMEROL 122

FRECAN

FR

Ref: 58005

Caves à vin Encastré



Mesures et poids

- Mesures largeur : 595 mm.
- Mesures hauteur : 1234 mm.
- Mesures de profondeur sans poignée : 555 mm.
- Mesures de profondeur avec poignée : - mm.
- Mesures meuble largeur: 556 mm.
- Mesures meuble hauteur: 1223 mm.
- Mesures meuble profondeur: 545 mm.
- Poids net : 68 Kg.

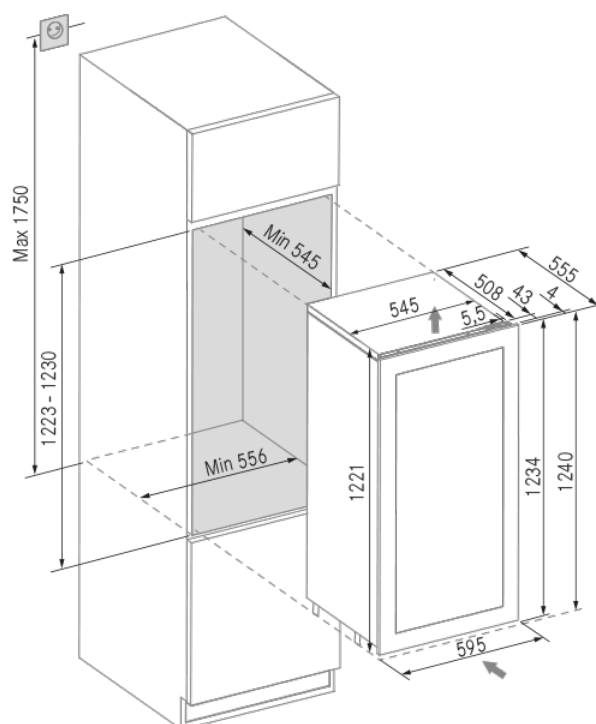
Description

- Finition : Noir - Sapelli
- Finition intérieure : Noir/Metal
- Capacité de bouteilles (75 cl - 300 mm) : 73
- Température réglable : 5 - 20°
- Zones de température indépendantes : 2
- Capacité de bouteilles Zone 1/2 : 21/52
- Étagères : 8 Deslizantes + 1 exposition
- Humidité intérieure : 50% - 80%
- Éclairage : LED 3000 K avec 3 intensités.
- Puissance d'éclairage (W) : 0,05 W x 38
- Verre : Triple vitrage trempé anti-UV
- Poignée : No
- Push Open : Oui
- Porte Soft Close : Oui
- Porte réversible : Oui
- Type de charnière : Articulée
- Angle d'ouverture : 90° - 115°
- Ventilation : À la porte
- Filtre à charbon actif : Oui
- Socle encastré réglable en hauteur : -
- Pieds réglables en hauteur : 10 mm.

Écran et commandes

- Color del Display: Blanc
- Interrupteur marche/arrêt : Oui
- Interrupteur d'éclairage : Oui
- Réglages de température : Oui
- Affichage de la température °C/°F : Oui
- Alarme de température (visuelle et sonore) : <Oui
- Alarme de porte ouverte (sonore) : Oui

Diseño técnico



POMEROL 122


FRECAN

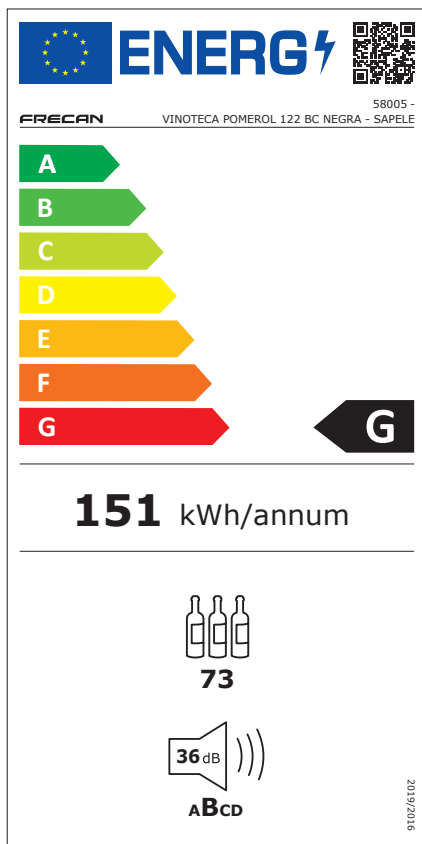
Ref: 58005



Caves à vin Encastré

FR

Informations techniques

- Classe d'efficacité énergétique :  G
- Classe climatique : SN-ST
- Longueur du câble : 1,8
- Connexion électrique (tension/fréquence) : 220-240 V. / 50 Hz.
- Consommation annuelle moyenne : 151 W.
- Pression sonore : 25 dB(A)
- Puissance sonore : 36 dB(A)
- Dimensions boîte : 0,66 x 1,33 x 0,66 mm.
- Volume : 0,579348 m³.
- Poids du produit emballé : 76
- Code EAN : 8421210279970





 **ENERGY** 

FRECAN 58005 -
VINOTECA POMEROL 122 BC NEGRA - SAPELE

A
B
C
D
E
F
G

151 kWh/annum


73


36 dB(A)

2019/2016

POMEROL 122

FRECAN

Ref: 58005

Wine Cooler Built-In

EN



Measurements and weight

- **Measures width:** 595 mm.
- **Measures height :** 1234 mm.
- **Measures depth with handle:** 555 mm.
- **Measures depth without handle :** - mm.
- **Measures Furniture width:** 556 mm.
- **Measures Furniture height:** 1223 mm.
- **Measures Furniture depth:** 545 mm.
- **Net weight:** 68 Kg.

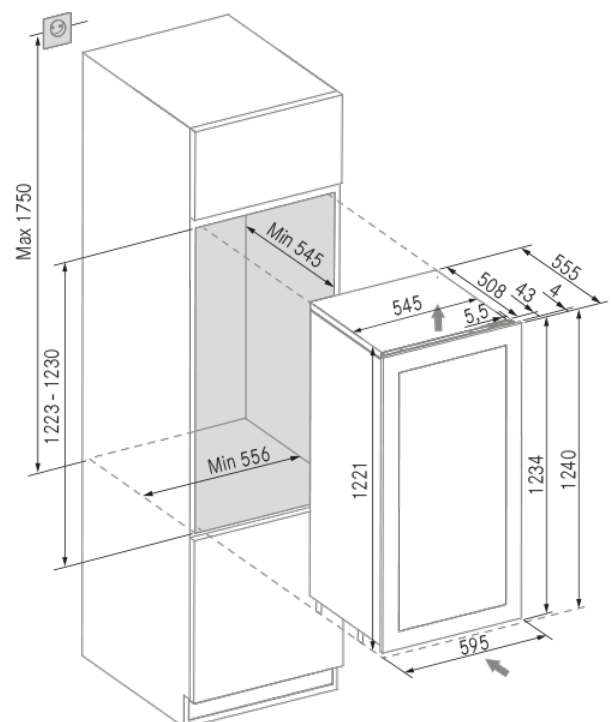
Description

- **Finish:** Noir - Sapelli
- **Interior Finish:** Black/Metal
- **Bottle capacity (75 cl - 300 mm):** 73
- **Adjustable temperature:** 5 - 20°
- **Independent temperature zones:** 2
- **Bottle capacity Zone 1/2:** 21/52
- **Shelves:** 8 sliding + 1 display
- **Interior humidity:** 50% - 80%
- **Lighting:** LED 3000 K with 3 intensity levels.
- **Lighting power (W):** 0,05 W x 38
- **Glass:** Triple tempered glass UV-resistant
- **Handle:** No
- **Push Open:** Yes
- **Soft Close door:** Yes
- **Reversible door:** Yes
- **Hinge type:** Hinged
- **Opening angle:** 90° - 115°
- **Ventilation:** On the door
- **Active carbon filter:** Yes
- **Recessed base adjustable in height:** -
- **Height adjustable feet :** 10 mm.

Display and controls

- **Display Color:** White
- **On/Off switch:** Yes
- **Light switch:** Yes
- **Temperature settings:** Yes
- **Temperature display °C/°F:** Yes
- **Temperature alarm (Visual and audible):** Yes
- **Door open alarm (Audible):** Yes

Technical Design



POMEROL 122

FRECAN

EN

Ref: 58005

Wine Cooler Built-In

Technical Information

- Energy efficiency class: **A G**
- Climate class: SN-ST
- Cable length: 1,8
- Electrical connection (Voltage/Frequency): 220-240> V. / 50 Hz.
- Average annual consumption: 151 W.
- Sound pressure: 25 dB(A)
- Sound power: 36 dB(A)
- Box dimensions: 0,66 x 1,33 x 0,66 mm.
- Volume: 0,579348 m³.
- Packaged product weight: 76
- EAN code: 8421210279970

