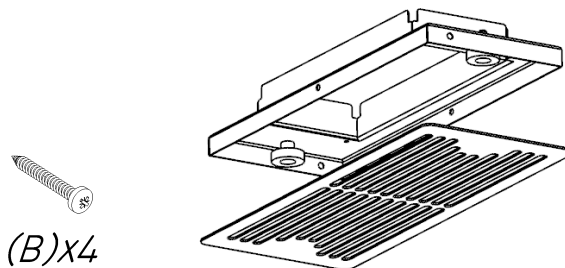
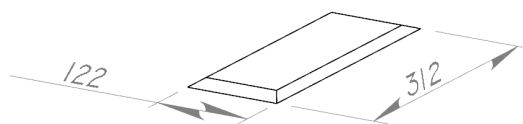


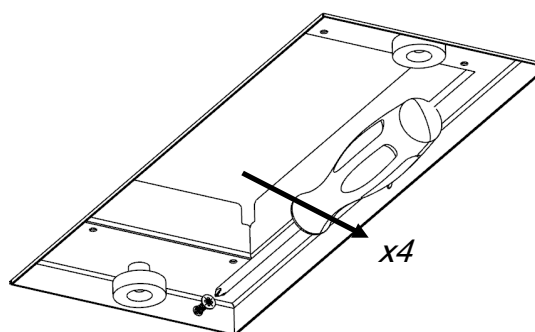
# FRECAN

## REJILLA RECIRCULACION TECHO

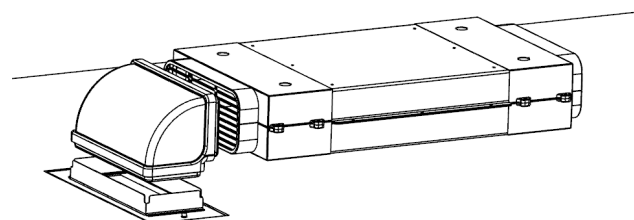
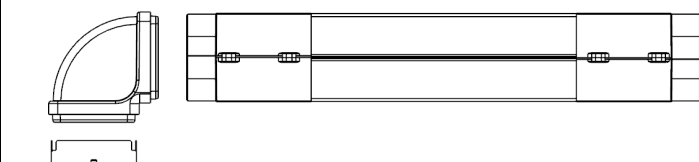
1



2



3



4

