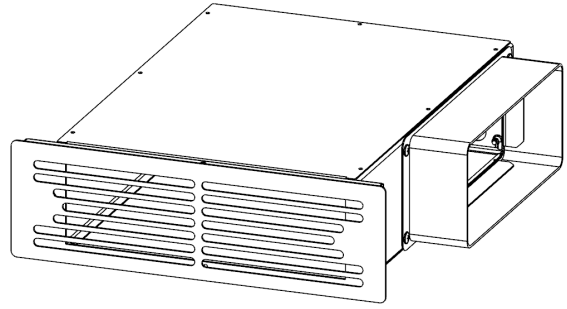


FRECAN

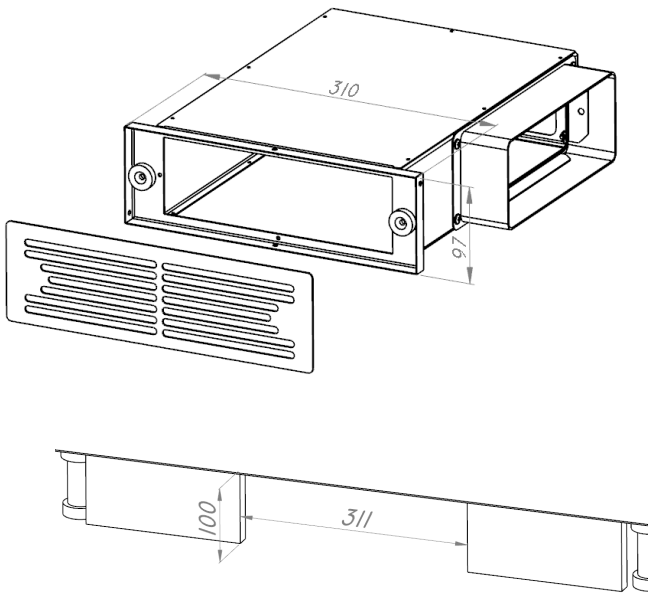
REJILLA
RECIRCULACION
ZÓCALO

1

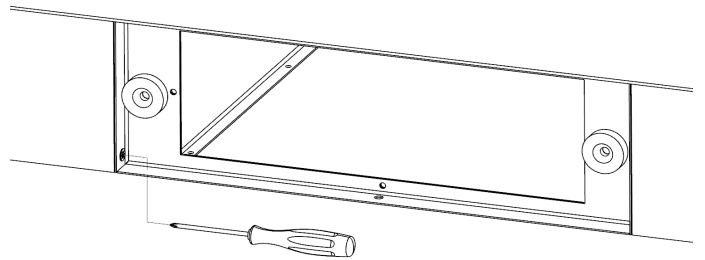


X2

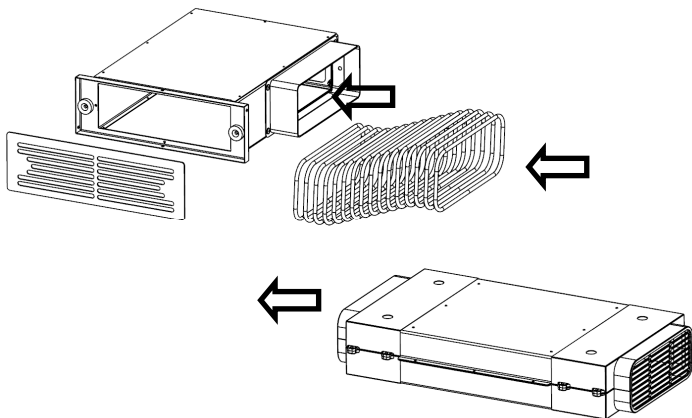
2



3



4



5

