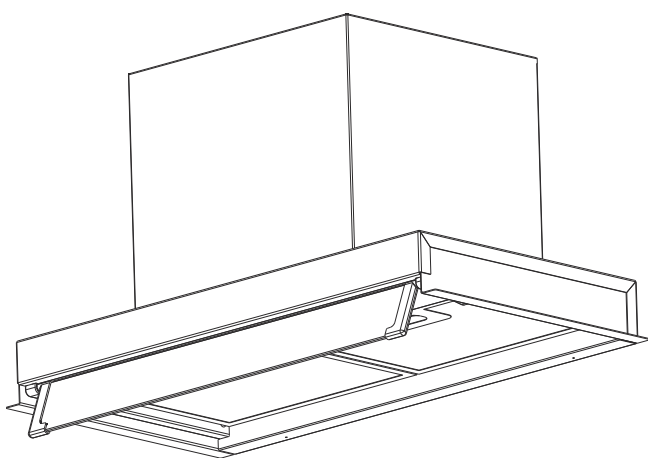


GUÍA DEL USUARIO DE LA CAMPANA DE COCINA



Urban

FRECAN S.L.U

CTRA. B-142 DE POLINYÀ A SENTMENAT, KM. 8,4 POLÍGONO
INDUSTRIAL "CAN ROURE" SENTMENAT ES

Índice de contenido

1	ENTRADA	4
2	Dibujo técnico	5
3	MEDIDAS Y PRECAUCIONES DE SEGURIDAD	6
	3.1 RIESGO DE MUERTE RIESGO DE ENVENENAMIENTO.....	8
4	USO CON O SIN FILTRO DE CARBONO	13
5	SUSTITUCIÓN DEL FILTRO DE CARBÓN	14
	5.1 Reemplazo del filtro de carbón AF 100.....	14
6	LIMPIEZA Y MANTENIMIENTO PREVENTIVO	15
	6.1 LIMPIEZA DE FILTROS DE ALUMINIO.....	16
	6.2 Lavado en el lavavajillas.....	16
	6.3 Lavado manual.....	16
7	UBICACIÓN DEL DISPOSITIVO	17
	7.1 Instalación y desembalaje.....	17
	7.2 Recomendaciones sobre ahorro energético.....	18
8	CONTENIDO DEL PAQUETE	19
9	VISTA GENERAL DE LA CAMPANA	20
10	INSTALACION DEL PRODUCTO	21
11	CÓMO USAR EL PRODUCTO	23
12	REEMPLAZO DE LA LÁMPARA	24
13	SERVICIO AUTORIZADO	25
14	CUADRO TÉCNICO	27

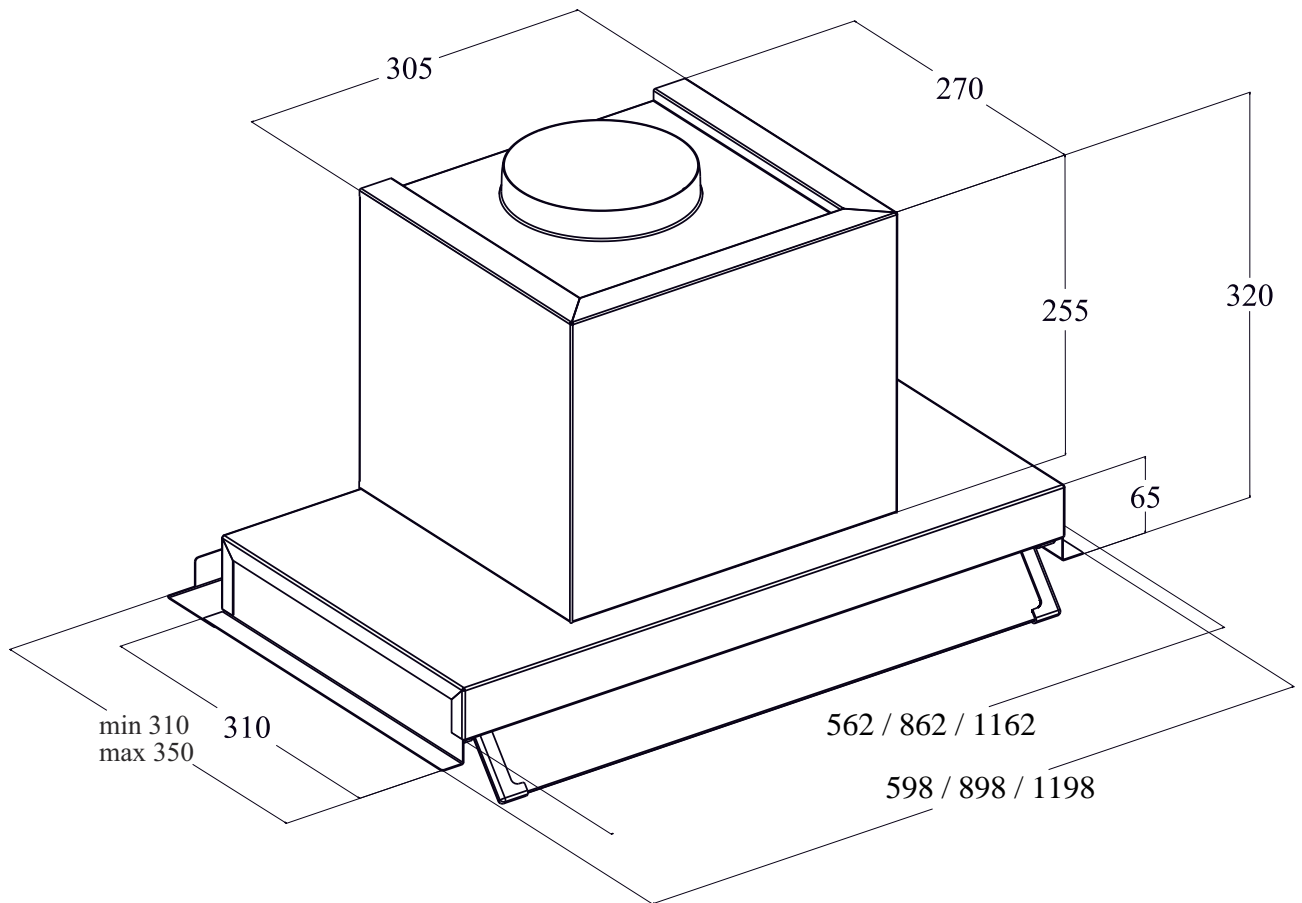
1 ENTRADA

Esta guía y los datos de seguridad incluyen toda la información necesaria para un montaje seguro así como un uso seguro sin defectos.

- Lea toda esta guía y datos de seguridad antes de usar el dispositivo.
- Mantenga la guía en un lugar apropiado.
- Si pasa el dispositivo a otras personas, asegúrese de dar también esta guía y datos de seguridad.
- El incumplimiento de esta guía puede resultar en lesiones graves y defectos en el dispositivo.
- Tenga en cuenta que no seremos responsables de los defectos que se deriven de no tener en cuenta esta guía.

Las figuras de esta guía tienen como objetivo describir visualmente las acciones. En estas figuras solo se ilustra un modelo del dispositivo. Sin embargo, todas las instrucciones o figuras también representan otros modelos.

2 Dibujo técnico



3 MEDIDAS Y PRECAUCIONES DE SEGURIDAD

ADVERTENCIAS Y PRECAUCIONES DE SEGURIDAD

- Este aparato puede ser utilizado por niños de 8 años o más, personas con deficiencia física, sensorial o mental o personas con poca experiencia o conocimiento; siempre que se les proporcione supervisión o instrucciones para el uso seguro del aparato y comprendan los peligros.
- Los niños no deben manipular el aparato. Las operaciones de limpieza y mantenimiento del usuario no deben ser realizadas por niños.
- Este aparato está diseñado para uso en el hogar.
- El voltaje para usado por su producto es 220-240 Volts~50/60 Hz.
- El cable de alimentación de su producto está equipado con un enchufe con conexión a tierra. Este cable debe estar conectado a una toma a tierra.
- Toda la instalación eléctrica debe ser instalada por un electricista calificado.
- La instalación por parte de personas no autorizadas podría conducir a un funcionamiento con rendimiento deficiente, daños en el producto y accidentes.
- El cable alimentador del aparato no debe ser expuesto a que se atasque o se rompa durante el montaje. El cable alimentador no debe colocarse cerca de la estufa. En tales casos, podría fundirse y provocar un incendio.
- No conecte el aparato antes de la instalación.
- Asegúrese de que el lugar de instalación permita al usuario desconectar fácilmente el cable de alimentación en caso de cualquier peligro.
- No toque las lámparas de su producto si han estado encendidas desde hace mucho tiempo. Las lámparas pueden quemar su mano, ya que estarán calientes.
- Las campanas de cocina se fabrican para el uso doméstico en la cocina casera normal. Hay un riesgo de falla en otros tipos de uso, y la garantía del producto será nula.
- Cumpla con las normas e instrucciones sobre la descarga de aire de salida establecidas por las autoridades competentes. (Esta advertencia no se aplica a usos sin conducto de salida de aire).
- Los alimentos inflamables no deben ser cocinados en este aparato.
- Encienda su producto después de colocar la olla, cacerola, etc en las estufas. De lo contrario, la alta temperatura puede causar que las mismas partes de sus productos se deformen.
- Apague los quemadores de la estufa antes de sacar la cacerola, sartén, etc. fuera de la estufa.
- No deje aceite en ebullición en la estufa. Las ollas que contienen aceite hirviendo pueden incendiarse por sí mismas.
- Dado que los aceites podrían incendiarse al cocinar los alimentos fritos, tenga particular cuidado con sus cortinas y manteles.
- Asegúrese de reemplazar oportunamente los filtros. Los filtros no sustituidos de manera oportuna plantean un riesgo de incendio debido a los depósitos de grasa acumulados en ellos.

- No utilice materiales filtrantes no resistentes al fuego en lugar del filtro.
- No opere el producto sin filtro, y no retire los filtros cuando el producto esté en funcionamiento.
- En caso de cualquier incendio, desenergizar la campana y cualquier otro dispositivo de cocción. (Desconecte el aparato o apague el interruptor principal.)
- Si la limpieza periódica de su producto no se hace en el momento oportuno, podría suponer un riesgo de incendio.
- Desconecte el aparato antes de cualquier operación de mantenimiento. (Desconecte el aparato o apague el interruptor principal.)
- Cuando la campana eléctrica y los dispositivos alimentados con energías diferentes a la electricidad funcionan simultáneamente, la presión negativa en la habitación no debe exceder a 4 Pa (4 X 10 bar).
- Los aparatos de gas o de quema de combustible, tales como aparatos de calefacción que comparten el mismo entorno con el producto, deben estar completamente aislados de los gases de escape de este producto o deben ser herméticos.
- Al realizar una conexión de salida de aire para su producto, use tuberías con un diámetro de 150 mm o 120 mm. La longitud de la conexión de la tubería, así como el número de codos deben ser tan pequeños como sea posible.
- Los niños no deben jugar con el aparato.
- Por su seguridad, utilice fusibles "MÁX de 6 Amperios" en el sistema de campana.
- Dado que los materiales de embalaje pueden ser peligrosos, manténgalos alejados de los niños.
- Si el cable de alimentación está dañado, debe ser reemplazado por el fabricante o su servicio técnico autorizado o cualquier otro personal calificado en el mismo nivel, con el fin de evitar cualquier situación peligrosa.
- En caso de deflagración, desconecte la campana y los aparatos de cocina y cubra la llama. Nunca use agua para extinguir el fuego.
- Cuando los aparatos de cocina están en operación, sus partes accesibles pueden estar calientes.
- Este aparato no está diseñado para ser utilizado por personas con discapacidades físicas, sensoriales y mentales (incluyendo niños) o para aquellos que tienen experiencia y conocimientos no adecuados en cuanto a su uso, a menos que estén bajo la supervisión de una persona responsable de la seguridad del aparato.
- Después de la instalación de la campana, la distancia mínima debe ser de 65 cm entre el producto y cualquier estufa eléctrica; y 75 cm entre ésta y cualquier estufa de gas o estufa que queme otros combustibles.
- La salida de la campana no debe estar conectada a conductos de aire, donde existen otras salidas de humo.

- Debe tener cuidado al utilizar el aparato de forma espontánea con otros aparatos (por ej., estufas de gas, combustibles diésel, carbón o leña, calentadores para ducha, etc.) que utilizan el mismo aire en el mismo entorno. Se debe prestar atención al utilizar simultáneamente. Porque la campana podría afectar negativamente a la combustión, al descargar el aire ambiental.
- Esta advertencia no se aplica a usos sin salida de aire.
- Cuando se utiliza la campana eléctrica simultáneamente con dispositivos que utilicen gas u otros combustibles, debe haber suficiente ventilación en la habitación (podría no aplicar a los dispositivos que descargan el aire en la misma habitación).

3.1 RIESGO DE MUERTE RIESGO DE ENVENENAMIENTO



¡PELIGRO!

Advertencia - Peligro de asfixia

Los materiales de embalaje son peligrosos para los niños. Nunca permita que los niños jueguen con materiales de embalaje.



¡PELIGRO!

Advertencia - Peligro de muerte

Hay peligro de muerte y de envenenamiento debido a los gases de combustión reabsorbidos. Durante el uso de salida de descarga de aire, a menos que disponga de suministro de aire suficiente, no utilice el aparato de manera simultánea con los dispositivos con gases tóxicos de descarga a través de conductos de chimenea tales como calentadores ventilados de gas, petróleo, madera o carbón, calentadores para ducha, calentadores de agua, etc. Fig. 1

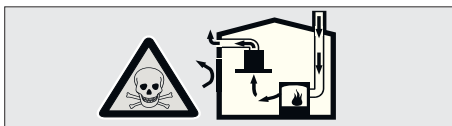


Fig. 1: Peligro de envenenamiento

Los productos ventilados (por ejemplo, calentadores de gas, aceite, madera o carbón, calentadores de duchas, calentadores de agua) toman el aire de combustión del lugar de instalación y descargan el gas residual a través de un sistema de gas residual (por ejemplo, la salida de gases). Cuando la campana está activa, absorbe el aire de la cocina y las habitaciones vecinas. Si no se proporciona entrada de aire adecuada, el vacío emerge. En tal caso, los gases tóxicos son absorbidos desde el conducto de chimenea y residuos, y pasan a la puerta de nuevo. Fig. 1

- Por lo tanto, siempre debe garantizarse una entrada de aire fresco adecuada. Fig. 2

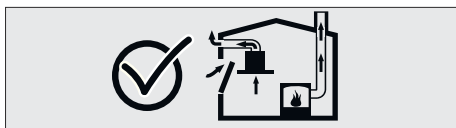


Fig. 2

**¡PELIGRO!****¡Peligro de incendio!**

- El residuo de aceite en el filtro de aceite puede incendiarse. **Limpie el filtro de aceite al menos una vez cada 3 meses.** Nunca opere el dispositivo sin el filtro de aceite.
- El residuo de aceite en el filtro de aceite puede incendiarse. Nunca trabaje con llama abierta (por ejemplo, flambe) cerca del dispositivo. Se permite que el aparato se instale cerca de un calentador de combustible sólido (por ejemplo, madera o carbón) solamente si tiene una cubierta no extraíble. No se deben esparcir chispas.
- Los aceites y grasas calientes se prenden fácilmente. Los aceites y grasas calientes nunca deben dejarse desatendidos. Nunca trate de apagar el fuego con agua. Apague la estufa. Extinga las llamas con cuidado usando una cubierta, una manta de fuego o un material similar.
- Las cocinas de gas que no tienen una olla de cocción en crear un alto calor durante el funcionamiento. Un dispositivo de ventilación colocado sobre las cocinas puede dañarse o quemarse por este motivo. Utilice las cocinas de gas sólo cuando haya una olla de cocción en ellas.
- Operar múltiples hornillas de gas simultáneamente crea calor alto. Un dispositivo de ventilación colocado sobre las cocinas puede dañarse o quemarse por este motivo. Nunca opere dos hornillas de gas por más de 15 minutos con un ajuste de llama alto. Una hornilla grande sobre 5 kW (Wok) tiene la energía de dos quemadores de gas.



¡PELIGRO!

¡Peligro de electrocución!

- Un dispositivo que funciona mal puede causar una descarga eléctrica. Nunca encienda un dispositivo defectuoso. Tire del enchufe de alimentación y desconecte el disyuntor. Llame al servicio de atención al cliente.
- Las reparaciones inadecuadas presentan riesgos. Las reparaciones y el reemplazo de los cables de alimentación dañados deben ser realizados solamente por un técnico de servicio al cliente entrenado por nosotros. Si el dispositivo no funciona correctamente, tire del enchufe de alimentación y apague el interruptor automático. Llame al servicio de atención al cliente.
- Una fuga de agua en el dispositivo puede causar descargas eléctricas. Los limpiadores de alta presión o vapor no deben usarse.



¡PELIGRO!

¡Riesgo de lesión física!

- Durante la instalación, hay un peligro de daño físico debido a los bordes afilados. Use guantes de protección durante todo el proceso de instalación del aparato.
- Debido al riesgo de dejar caer el aparato, el montaje de todos los pernos de seguridad y las cubiertas debe realizarse según lo especificado en el manual del usuario.
- Los objetos colocados sobre el aparato pueden caer. No coloque ningún objeto sobre el dispositivo.
- Las luces LED son muy brillantes y pueden dañar los ojos (Grupo de riesgo 1). No debe mirar directamente a las luces LED durante más de 100 segundos.

**¡PELIGRO!****¡Riesgo de quemadura, riesgo de electrocución!**

- Espere hasta que el dispositivo se enfríe antes de realizar trabajos de limpieza o mantenimiento. Desconecte el fusible o desconéctelo de la red eléctrica.
- Existe el riesgo de daños debido a la humedad que se filtra en las partes electrónicas. Nunca limpie los elementos de control con un paño húmedo.
- La superficie puede dañarse como resultado de una limpieza incorrecta. Limpie las superficies de acero inoxidable sólo en la dirección de cepillado. No utilice limpiadores de acero inoxidable para elementos de control.
- La superficie puede dañarse debido a agentes de limpieza afilados o de limpieza. Nunca utilice limpiadores afilados o de limpieza.

**¡PELIGRO!****¡Peligros de lesiones físicas e incendio!**

En caso de que una reparación no se realizara de acuerdo a las reglas o según sea necesario, apague el fusible o desenchufe el cable de alimentación de su aparato. La reparación debe ser realizada únicamente por el servicio técnico autorizado o por expertos autorizados.

**¡AVISO!**

Si el aparato está defectuoso o dañado, desconecte el fusible o desenchufe el cable de alimentación de su aparato y llame al servicio técnico autorizado.

**¡AVISO!**

Si el cable de alimentación está dañado, debe ser reemplazado por el fabricante o su servicio técnico autorizado o cualquier otro personal calificado en el mismo nivel, con el fin de evitar cualquier situación peligrosa.



¡AVISO!

Cuando las bombillas del dispositivo no funcione correctamente, apague el interruptor automático y desenchufe el enchufe de alimentación del dispositivo del enchufe. Reemplace las bombillas defectuosas inmediatamente (deje que las bombillas se enfrien primero), para proteger las bombillas restantes contra la sobrecarga.



¡ATENCIÓN!

Los componentes de acceso pueden calentarse cuando se utilizan con dispositivos de cocina.



¡PELIGRO!

El tubo de salida de aire de este aparato no se debe conectar en el tubo utilizado para descargar el humo generado por los dispositivos que utilizan gas u otros combustibles.

Razones de daño



¡ATENCIÓN!

Peligro de daños debido a la corrosión. Siempre haga funcionar el aparato para evitar la condensación durante la cocción. Los condensados pueden causar daños por corrosión. Reemplace la lámpara que funciona mal de inmediato para evitar la sobrecarga de otras lámparas. La intrusión de humedad en las partes electrónicas presenta un riesgo de daño. Nunca limpie los elementos de control con un paño húmedo. La superficie podría dañarse debido a un mal proceso de limpieza. Limpie las superficies de acero inoxidable solo en su dirección de cepillado. No utilice un limpiador de acero inoxidable para los elementos de control. La superficie podría resultar dañada debido a los agentes de limpieza agresivos y abrasivos. Nunca utilice productos de limpieza agresivos y abrasivos. Existe el riesgo de daños debido al flujo de líquido condensado. Instale el canal de salida de aire con una pequeña inclinación hacia abajo (inclinación de 1°) desde el aparato.

4 USO CON O SIN FILTRO DE CARBONO



Puede utilizar este dispositivo en el modo aire de escape o modo de circulación de aire.

Modo de aire de escape

El aire absorbido se limpia con filtros de aceite y se expulsa a través de un sistema de tuberías. Fig. 3

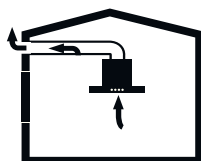


Fig. 3: Salida de aire sin filtro de carbón



¡AVISO!

El aire de escape nunca debe transferirse a una chimenea de humo o de gases de escape activa ni debe ser transferido a una chimenea utilizada para ventilar las áreas donde se instalan fuentes de calor.

- Si se requiere que el aire de escape sea transferido a una chimenea de gases o gases de escape desactivados, debe obtener permiso del limpiador principal autorizado de la chimenea.
- Si el aire de escape es enviado sobre la pared exterior, se debe usar una caja fuerte de pared telescópica.

Modo de circulación de aire



El aire absorbido es limpiado por los filtros de aceite y el filtro de carbón activo y reenviado a la cocina. Fig. 4

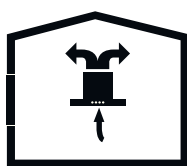


Fig. 4: Circulación de aire del filtro de carbono



Es necesario conectar un filtro de carbón activo para contener las sustancias que emiten el olor en el modo de circulación de aire. Consulte a su distribuidor autorizado para conocer las diferentes posibilidades necesarias para operar el dispositivo en modo de circulación de aire. Puede obtener los accesorios necesarios para este proceso en puntos de venta relacionados, servicio autorizado o por medio de un centro de ventas en línea.

5 SUSTITUCIÓN DEL FILTRO DE CARBÓN

Bajo circunstancias sin una salida de humos, se debe usar un filtro de carbón activo para reenviar el aire interior por re-filtración. Debe obtener un filtro de carbón activo del servicio o de su distribuidor. Desconecte el dispositivo antes de reemplazar el filtro de carbón. Puesto que el filtro de carbón se utiliza en cocinas sin salida de humos, se debe reemplazar por uno nuevo cada 3 a 5 meses sujeto al uso. Nunca se debe lavar el filtro de carbón. En cualquier caso, los filtros de aceite deben estar unidos al producto independientemente de usar un filtro de carbón o no. No utilice el producto sin un filtro de aceite.

5.1 Reemplazo del filtro de carbón AF 100

FILTRO DE CARBÓN

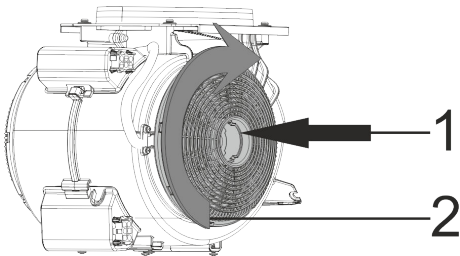


Fig. 5: FILTRO DE CARBÓN

El aparato que usted ha comprado es apropiado para su uso con filtros de carbón.

- 1- Coloque el filtro de carbón en su carcasa (Fig. 5).
- 2- Al girar el filtro de carbón en sentido horario, asegúrese de que entre bien (Fig. 5).



Si el filtro de carbón no se ajusta por completo, podría caer y dañar su producto.



¡PELIGRO!

Nunca lave los filtros de carbón.

Mantenga los filtros de carbón lejos de los niños.

6 LIMPIEZA Y MANTENIMIENTO PREVENTIVO



¡ATENCIÓN!

La limpieza y el servicio al usuario no deben ser realizados por niños que no sean supervisados.

- La superficie puede ser dañada por gomas de limpieza afiladas o raspadores. Nunca utilice limpiadores afilados o de limpieza. Obtenga los agentes de limpieza y protección adecuados para su dispositivo desde el servicio autorizado. La superficie del dispositivo y las unidades de control son sensibles al daño por rascado.
- Limpie las superficies con un paño suave y húmedo, detergente para lavar platos o un limpiador de vidrio suave. Suavice la suciedad seca y endurecida con un paño húmedo. ¡No raspe!
- No es apropiado usar trapos secos, esponjas que puedan rayar, agentes que requieran frotar, agentes de limpieza que contengan arena, sosa, ácido o cloro u otros materiales fuertes.
- Limpie las superficies de acero inoxidable solo en la dirección de la molienda.
- No utilice productos de limpieza de acero inoxidable ni trapos húmedos en las unidades de control. Limpieza de filtros metálicos de aceite: Los filtros de aceite metálicos usados atrapan las partículas aceitosas contenidas dentro de la humedad y del vapor en la cocina. Bajo uso normal (1-2 horas diarias), limpie los filtros de aceite metálicos aproximadamente cada tres meses.
- No utilice detergentes excesivamente fuertes, ácidos o que contengan cloro.
- Mientras limpia el filtro de aceite metálico, limpie también las disposiciones de retención de los filtros metálicos de aceite en el dispositivo con un paño húmedo.
- Puede lavar los filtros metálicos de aceite en el lavavajillas o a mano.

6.1 LIMPIEZA DE FILTROS DE ALUMINIO

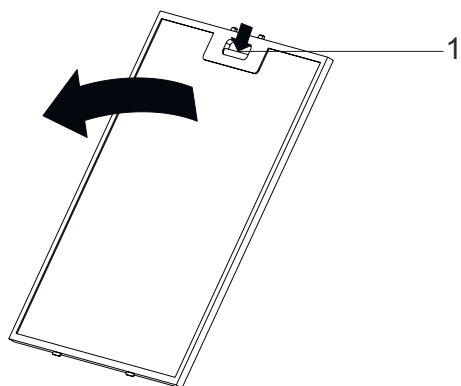


Fig. 6

1 Pestaña de filtro de aluminio



Limpie los filtros de aceite de aluminio periódicamente cada 3 meses.

- Presione la pestaña del filtro de aluminio (1) y tire del filtro de aluminio en la dirección de la flecha (Fig. 6).
- Cuando retire el filtro de aluminio, sosténgalo con la otra mano para evitar que se caiga.
- Cuando retire el filtro de aluminio, para evitar que el aceite acumulado gotee, mantenga la superficie del filtro paralela al piso.

6.2 Lavado en el lavavajillas

En caso de lavado en un lavaplatos, puede producirse una ligera decoloración. Esto no afecta al funcionamiento del filtro de aceite metálico.

- No lave los filtros de aceite metálicos muy sucios junto con los platos.
- Coloque los filtros metálicos de aceite en el lavavajillas de forma suelta o libre. Los filtros metálicos de aceite deben colocarse en el lavavajillas sin ninguna compresión.

6.3 Lavado manual



Es posible utilizar un disolvente de aceite especial para eliminar manchas persistentes. Puede adquirir este disolvente en un centro de ventas autorizado.

- *Ablande las manchas de los filtros metálicos de aceite en agua caliente con detergente para lavavajillas.*
- *Utilice un cepillo para limpiar y deje que los líquidos en los filtros de aceite metálicos se drenen completamente.*
- *Enjuague bien los filtros después de la limpieza.*

7 UBICACIÓN DEL DISPOSITIVO

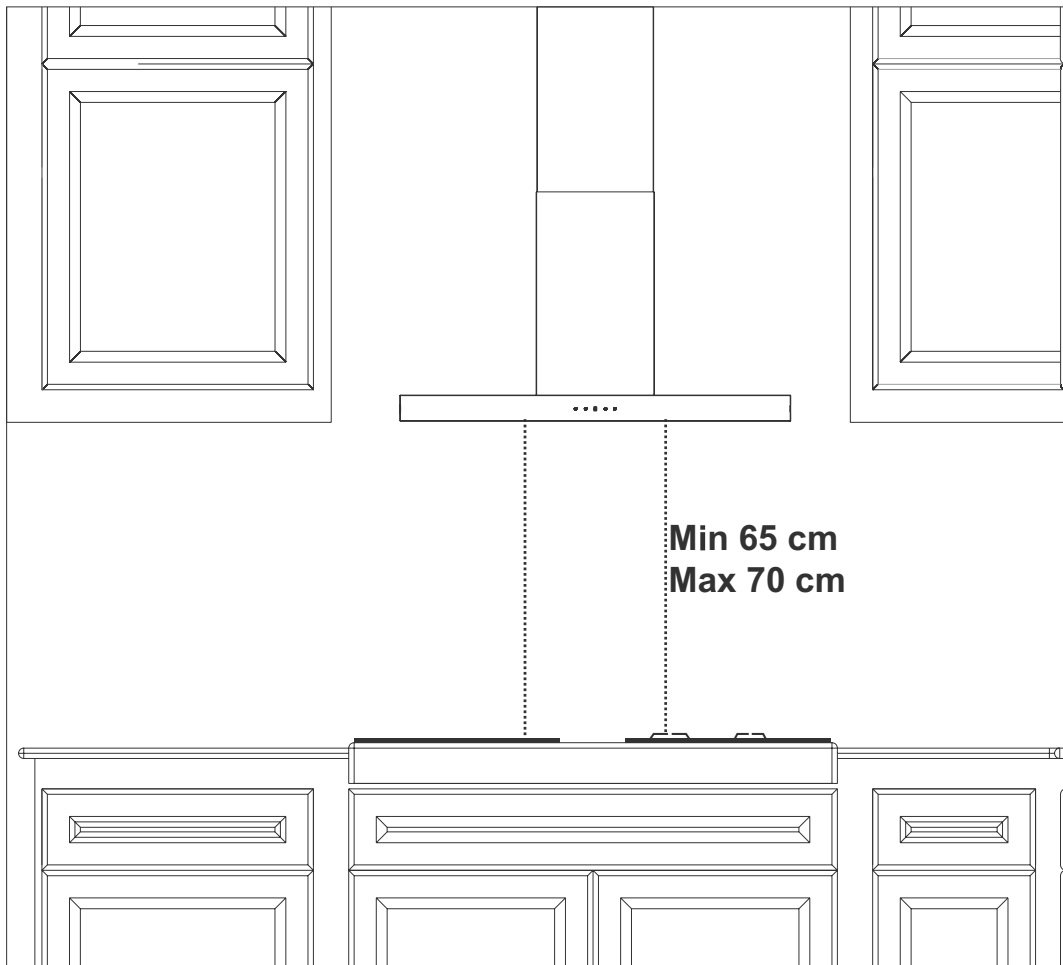


Fig. 7

Después de completar la instalación de la campana, la distancia mínima debe ser de 65 cm entre el producto y cualquier cocina eléctrica, y 75 cm entre ella y cualquier gas o quemadores quemando otros combustibles (Fig. 7).

7.1 Instalación y desembalaje

- Compruebe si hay daños en su aparato.
- Los daños de envío deben ser reportados al envío responsable inmediatamente.
- Los defectos visibles también se deben comunicar al vendedor.
- No permita que los niños jueguen con material de embalaje.

7.2 Recomendaciones sobre ahorro energético

- Reemplace los filtros de carbón de manera regular.
- Limpie regularmente los filtros de aluminio. Ya que los filtros sucios bloquearían el paso de aire, puede que tenga que utilizar el aparato a una velocidad superior.
- Utilice el producto de acuerdo con sus velocidades normales.
- Utilizarlo a una mayor velocidad podría causar un aumento en el consumo de energía.

8 CONTENIDO DEL PAQUETE

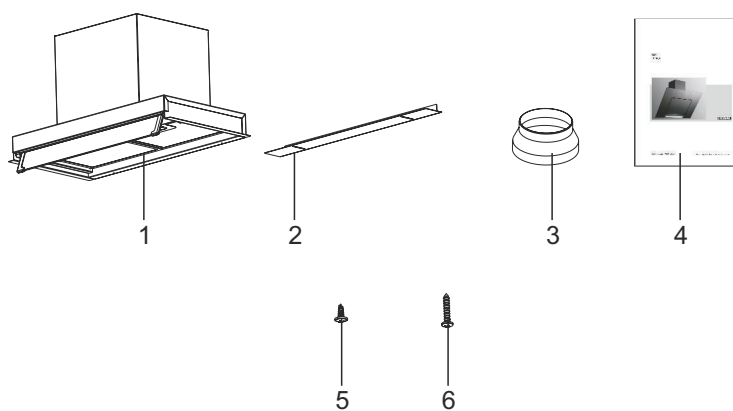


Fig. 8

- 1- Campana extractora
- 2- Placa de la cubierta del espacio
- 3- Adaptador de humo de plástico 150/120

- 4- Manual de usuario
- 5- 2x 3,5x9,5 tornillos
- 6- Tornillos 8x 3.5x16

9 VISTA GENERAL DE LA CAMPANA

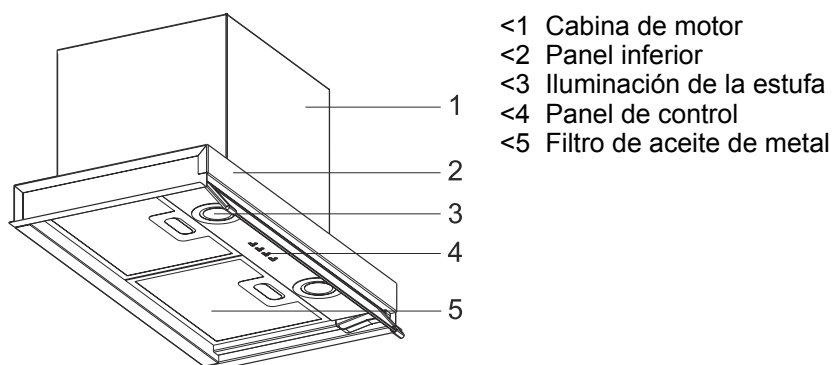


Fig. 9

10 INSTALACION DEL PRODUCTO

Prepare la superficie de montaje de acuerdo con las dimensiones especificadas en la ilustración técnica ().

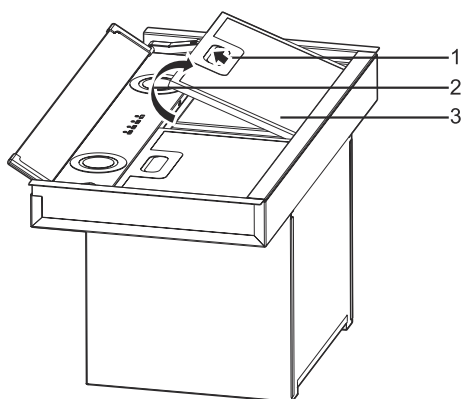


Fig. 10

1- Filtro de aluminio

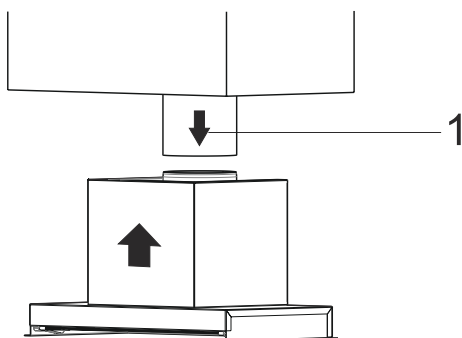


Fig. 11

1- Conducto de salida de aire

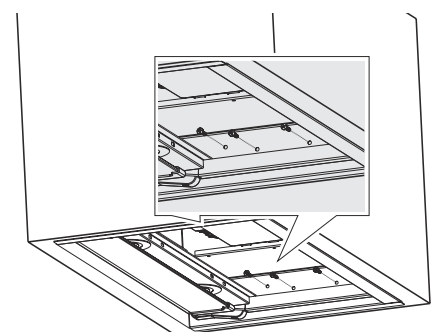


Fig. 12

1. Retire el paquete del aparato y coloque los filtros de aluminio hacia arriba. (Fig. 10).

Presione el pestillo del filtro de aluminio (Fig. 10/1) y tire hacia arriba (Fig. 10/2) para retirarlo.

2. Coloque el tubo de descarga de aire en el conducto de plástico de la campana (Fig. 11).



Si el diámetro de la tubería de descarga de aire es inferior a 150 mm, puede utilizar el adaptador de tiro de plástico de 150/120mm suministrado con el aparato.

Coloque la superficie frontal de la campana en contacto total con la superficie frontal del armario. (Fig. 11).

3. Monte la cubierta a través de los orificios de montaje en los lados más cortos, derecho e izquierdo, con 3 piezas. Tornillos de 3.9x16 al armario (Fig. 12).

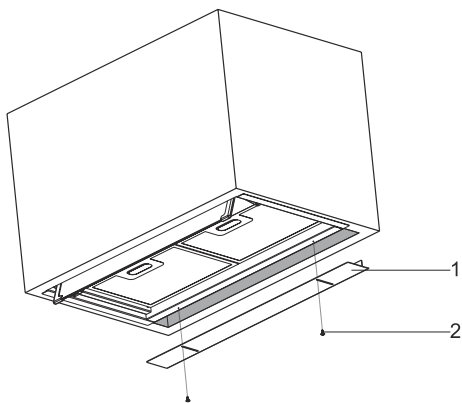


Fig. 13

- 1- Placa de la cubierta del espacio
- 3- 2x 3,5x9,5 tornillos

4. ➔ El cuarto es el espacio entre la superficie posterior de la cubierta y la pared, fije la placa espaciadora suministrada a la superficie inferior de la cubierta para llenar el espacio. Fig. 13

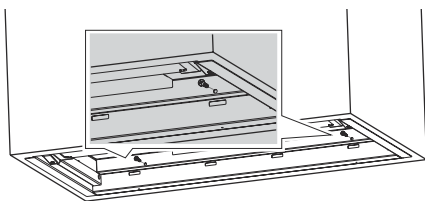


Fig. 14

5. ➔ Monte el capó por la parte posterior con 2 piezas. Tornillos 3.9x16. (Fig. 14).
Coloque los filtros de aluminio de la campana.

11 CÓMO USAR EL PRODUCTO

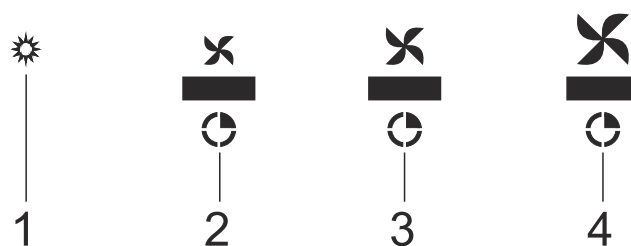


Fig. 15

1. ➔ Pulse este botón para encender o apagar la lámpara. (Fig. 15 /1).
2. ➔ Toque este botón para ejecutar el producto al primer nivel de velocidad (Fig. 15/2).
3. ➔ Toque este botón para ejecutar el producto al primer nivel de velocidad (Fig. 15/3).
4. ➔ Toque este botón para ejecutar el producto al primer nivel de velocidad (Fig. 15/4).
5. ➔ **Temporizador:** Se habilitará una función de temporizador de 15 minutos, cuando esta función esté habilitada, la lámpara del botón parpadeará y después de 15 minutos el motor se detendrá automáticamente (Fig. 15/ 2,3,4)

12 REEMPLAZO DE LA LÁMPARA



Indica el consumo máximo de energía de la lámpara. Se debe utilizar una lámpara con la misma potencia cuando se reemplaza la lámpara.



Para conocer la potencia nominal utilizada en el producto, consulte la etiqueta de declaración en el producto.

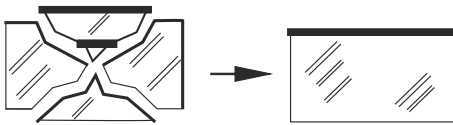


Fig. 16



¡PELIGRO!

Al reemplazar las lámparas, es posible que el vidrio de la lámpara se rompa y cause lesiones.

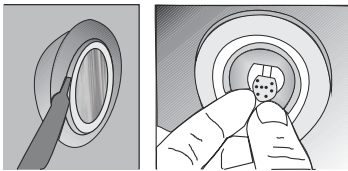


Fig. 17

Desconecte el suministro eléctrico de la campana. Retire el filtro de cartucho de aluminio. Extraiga la bombilla defectuosa y sustitúyala por una nueva de la misma capacidad (Fig. 17).



¡PELIGRO!

Deje que las lámparas se enfríen primero porque podrían quemarle las manos cuando están calientes.

13 SERVICIO AUTORIZADO

Si la iluminación no funciona:

- Asegúrese de que el aparato esté enchufado y de que los fusibles no estén defectuosos.
- Compruebe las bombillas. Asegúrese de desenchufar el aparato mientras realiza este control. Apriete las lámparas si están sueltas. Sustitúyalas si aún no funcionan.

Posibles fallos y acciones que puede tomar sin llamar al servicio:

A) El dispositivo no funciona en absoluto:

- Compruebe si el aparato está enchufado o si el enchufe está asegurado en el enchufe.
- Compruebe el interruptor del aparato y el interruptor principal de su casa.

Si el dispositivo muestra un bajo rendimiento o produce ruidos fuertes mientras trabaja:

- ¿Tiene el aparato un diámetro de conducto suficiente? (mín. 120 mm).
- ¿Están limpios los filtros metálicos? Revise.
- Si utiliza la campana sin conducto de humos, asegúrese de que los filtros de carbón no tengan más de 6 meses.
- Asegúrese de que su cocina esté suficientemente ventilada para asegurar el flujo de aire. Si aún no está satisfecho con el rendimiento de su electrodoméstico, póngase en contacto con el servicio autorizado.

Problemas y Soluciones

Descripción de fallos	Causa	Solución
El producto no funciona	Compruebe la conexión eléctrica.	La tensión de red debe ser de 220-240V y el producto debe conectarse a una toma de tierra.
Las lámparas de iluminación no funcionan.	Compruebe la conexión eléctrica.	La tensión de red debe ser de 220-240V y el producto debe conectarse a una toma de tierra.
Las lámparas de iluminación no funcionan.	Compruebe el interruptor de la lámpara.	El interruptor de la lámpara debe estar en la posición "on" (encendido).
La lámpara de iluminación no funciona.	Revise las lámparas.	Las lámparas de producto no deben estar defectuosas.
La entrada de aire del producto es débil	Revise el filtro de aluminio	El filtro de cartucho de aluminio debe lavarse al menos una vez al mes en condiciones normales.
La entrada de aire del producto es débil	Revise el conducto de escape de aire.	La salida de aire debe estar abierta.
La entrada de aire del producto es débil	Revise el filtro de carbón	En los productos en los que se utilizan filtros de carbón, el filtro de carbono debe sustituirse una vez cada tres meses en condiciones normales.

Descripción de fallos	Causa	Solución
No descarga aire (uso sin salida de humos)	Revise el filtro de aluminio	El filtro de cartucho de aluminio debe lavarse al menos una vez al mes en condiciones normales.
No descarga aire (uso sin salida de humos)	Revise el filtro de carbón	En los productos que funcionan con filtros de carbón, el filtro de carbón debe ser reemplazado una vez cada 3 meses en condiciones normales.

14 CUADRO TÉCNICO

Voltaje de alimentación	220 - 240 V 50Hz
Clase de aislamiento del motor	F
Clase de aislamiento	CLASE I

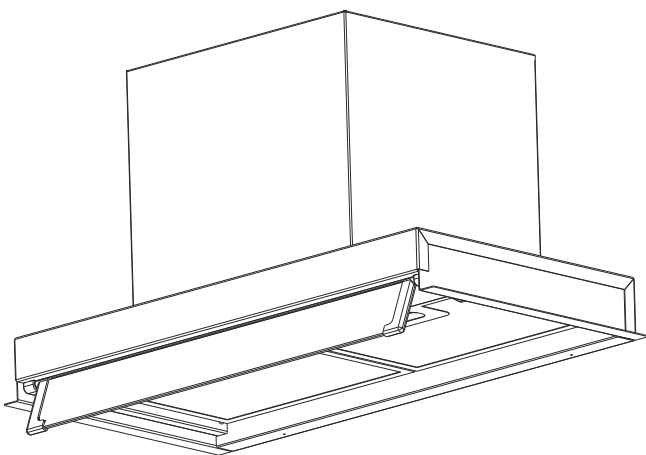


Este producto cumple con la Directiva 2004/108/CE para la Directiva de Compatibilidad Electromagnética y Baja Tensión (LVD) 2006/95/EC.



Este producto cumple con la Directiva de Residuos de Equipo Eléctrico y Electrónico (RAEE).

HOOD USER GUIDE



Urban

IMPORTER

FRECAN S.L.U

CTRA. B-142 DE POLÍNYÀ A SENTMENAT, KM. 8,4 POLÍGONO
INDUSTRIAL "CAN ROURE" SENTMENAT ES

1, en_US

Table of contents

1	INPUT	4
2	Technical Drawing	5
3	WARNING AND SAFETY PRECAUTIONS	6
	3.1 LETHAL RISK, DANGER OF POISONING.....	8
4	USAGE WITH AND WITHOUT CARBON FILTER	12
5	CARBON FILTER REPLACEMENT	13
	5.1 Carbon Filter Replacement.....	13
6	CLEANING AND PREVENTIVE MAINTENANCE	14
	6.1 ALUMINIUM FILTER CLEANING.....	15
	6.2 Washing in Dishwasher.....	15
	6.3 Hand Wash.....	15
7	APPLIANCE POSITION	16
	7.1 Installation and Unpacking of the Appliance.....	16
	7.2 Recommendations for Energy Saving.....	17
8	CONTENT OF PACKAGE	18
9	OVERVIEW OF hood	19
10	ASSEMBLY OF PRODUCT	20
11	USE OF PRODUCT	22
12	REPLACING THE LAMPS	23
13	AUTHORIZED SERVICE	24
14	TECHNICAL TABLE	26

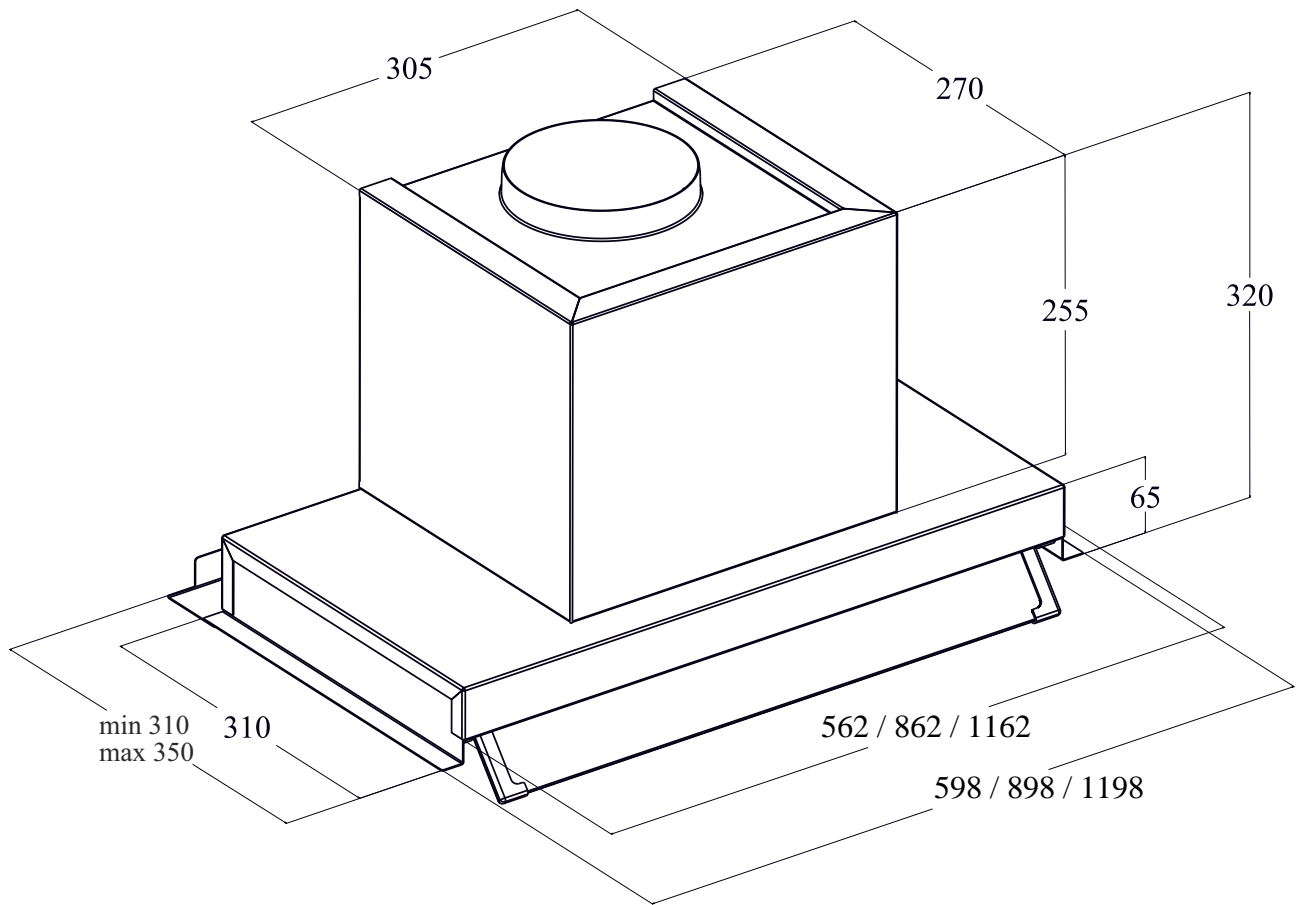
1 INPUT

This guideline and the safety data includes all necessary information for a safe mounting as well as a safe use without defects.

- Please read all of this guideline and safety data before using the device.
- Keep the guideline in an appropriate place.
- If you pass the device onto others, make sure you also give this guideline and safety data.
- Disregarding this guideline may result in severe injuries and defects in the device.
- Please keep in mind that we won't be responsible for the defects arising from not taking this guideline into account.

The figures in this guideline aim to visually describe the actions. In these figures only one model of the device is illustrated. However, all instructions or figures also represent other models.

2 Technical Drawing



3 WARNING AND SAFETY PRECAUTIONS

WARNING AND SAFETY PRECAUTIONS

- This appliance can be used by children of 8 years and older, people with physical, sensory or mental capability deficiency or people with lack of experience or knowledge; as long as they are provided supervision or instructions for the safe use of the appliance and they comprehend the dangers.
- Children should not tamper with the appliance. Cleaning and user maintenance operations must not be performed by children unless supervised.
- This product is designed for home use.
- Usage voltage of your product is 220-240 Volt~50-60 Hz.
- Power cord of your product is fitted with a grounded plug. This cord must be plugged into a grounded outlet.
- The whole electrical wiring must be installed by a qualified electrician.
- Installation by unauthorized persons could lead to poor operation performance, damage to the product, and accidents.
- Feeder cable of the appliance mustn't be exposed to jamming or crashing during assembly. Feeder cable mustn't be placed near the cooker. In such cases, it might melt down and lead to fire.
- Do not plug in the appliance before the installation.
- Make sure that the installation place allows the user to easily unplug the power cable in case of any danger.
- Do not touch your product's lamps when they work for a long time. The lamps may burn your hand as they will be hot.
- Kitchen hoods are manufactured for household use in normal home cooking. There is a risk of malfunction in other types of use, and the product guarantee will be void.
- Comply with the rules and instructions regarding discharge of outgoing air, stipulated by the relevant authorities. (This warning does not apply to uses without flue.)
- Flammable foods must not be cooked under the appliance.
- Start your product after you place pot, pan etc. on the stoves. Otherwise, high temperature may cause some parts of your products to deform.
- Turn off the cooker's burner before taking the saucepan, pan, etc. off the cooker.
- Do not leave boiling oil on the stove. Pots that contain boiling oil may catch fire by itself.
- Since oils could catch fire when you cook fried foods in particular, be careful about your curtains and tablecloths.
- Ensure timely replacement of the filters. Filters not replaced in a timely manner pose risk of fire due to accumulated grease deposits on them.
- Do not use non-fire-resistant filtering materials instead of the filter.
- Do not operate your product without filter, and do not remove the filters when the product is in operation.
- In case of any fire, de-energize the hood and any other cooking devices. (Plug off the appliance or turn off the main switch.)

- If your product's periodic cleaning is not made in a timely manner, it could pose risk of fire.
- De-energize the appliance before any maintenance operations. (Plug off the appliance or turn off the main switch.)
- When electric cooker hood and devices fed with energies other than electricity operate simultaneously, the negative pressure in the room must not exceed 4 Pa (4 X 10 bar).
- Gas or fuel oil burning appliances, such as room heaters, which share the same environment with your product, must be fully insulated from the exhaust of this product or they must be hermetical.
- When you make a flue connection for your product, use pipes with a diameter of 150mm or 120 mm. The length of the duct connection as well as the number of elbows must be as minimum as possible.
- Children must not play with the appliance.
- For your safety, use "MAX 6 A" fuse in the hood system.
- Since the packing materials could be dangerous, keep them away from children.
- If the feeder cable is damaged, it must be replaced by its manufacturer or its authorized technical service or any other personnel qualified at the same level, in order to avoid any dangerous situation.
- In case of any deflagration, de-energize the cooker hood and cooking appliances, and cover the flame. Never use water to extinguish the fire.
- When cooking appliances are in operation, their accessible parts could be hot.
- This appliance is not intended to be used by people with physical, sensory and mental disabilities (including children) or those who have not adequate experience and knowledge regarding its use, unless they are under the supervision of a person responsible for the safety of the appliance.
- After the installation of the hood, the minimum distance must be 65 cm between the product and any electric cooker; and 75 cm between it and any gas ranges or cookers burning other fuels.
- Output of the hood must not be connected to air ducts, where there exist another smokes.
- You must be careful when using the appliance spontaneously with other appliances (e.g. gas, diesel fuels, coal, wood, etc. burning heaters, shower heaters), which use the same air in the same environment. Attention must be paid when using them simultaneously. It is because the hood could adversely affect the combustion, by discharging the ambient air.
- This warning does not apply to uses without flue.
- When electric cooker hood is used simultaneously with devices that use gas or other fuels, there must be sufficient ventilation in the room (might not apply to devices that discharges the air back into the room).

3.1 LETHAL RISK, DANGER OF POISONING



DANGER!

Warning - Choking Hazard

The packaging materials are dangerous for children. Never allow children to play with packaging materials.



DANGER!

Warning - Death Hazard

There are life-threatening danger and poisoning danger due to reabsorbed combustion gases. During the air discharge outlet use, unless sufficient air supply is provided, do not use the appliance simultaneously with devices that discharge toxic gases through flue such as ventilated, gas, oil, wood or coal burning heaters, shower heaters, water heaters, etc. Fig. 1

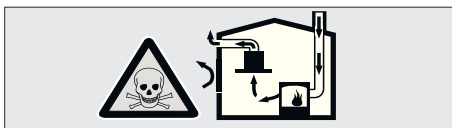


Fig. 1: Poisoning Danger

Ventilated goods (e.g. gas, oil, wood or coal burning heaters, shower heaters, water heaters) take combustion air from the installation location, and discharge the waste gas through a waste gas system (e.g. flue). When the cooker hood is active, it absorbs air from the kitchen and neighbouring rooms. If adequate air entry is not provided, vacuum emerges. In such a case, the toxic gases are absorbed from the flue and waste gas channel, and are taken into to door again. Fig. 1

- Therefore, adequate fresh air ingress must always be ensured. Fig. 2

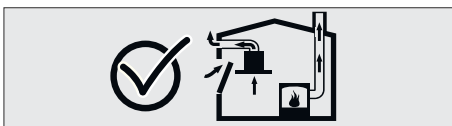


Fig. 2

**WARNING!****Fire danger!**

- The oil residue in the oil filter may catch fire. **Clean the oil filter at least once every 3 months.** Never operate the device without the oil filter.
- The oil residue in the oil filter may catch fire. Never work with open flame (ex. flambe) near the device. The apparatus is allowed to be installed near a solid fuel (e.g. wood or coal) heater only if it has a non-removable cover. No sparks should be scattered.
- Hot oils and fats catch fire easily. Hot oils and fats should never be left unattended. Never try to put out the fire with water. Turn off the cooker. Kill the flames carefully using a cover, fire blanket or a similar material.
- Gas operated cookers that do not have a cooking pot on create high heat during operation. A ventilation device placed over the cookers can be damaged or burned for this reason. Operate gas cookers only when there is a cooking pot on them.
- Operating multiple gas cookers simultaneously creates high heat. A ventilation device placed over the cookers can be damaged or burned for this reason. Never operate two gas cookers longer than 15 minutes on high flame setting. A large burner over 5kW (Wok) has the power of two gas burners.

**WARNING!****Electrocution hazard!**

- A malfunctioning device may cause electric shock. Never turn on a malfunctioning device. Pull the power plug and switch off the circuit breaker. Call customer service.
- Unsuitable repairs pose hazards. Repairs and replacement of damaged power cords must be performed only by a customer services technician trained by us. If the device is malfunctioning pull the power plug and switch off the circuit breaker. Call customer service.
- Water leaking into the device may cause electric shock. High pressure or steam cleaners must not be used.



DANGER!

Danger of physical injury!

- During the installation, there is a danger of physical injury due to the sharp edges. Use protective gloves throughout the installation process of the appliance.
- Due to risk of dropping the appliance, assembly of all safety bolts and covers must be performed as specified in the user manual.
- Objects placed on the appliance may fall over. Do not place any objects on the device.
- LED lights are very bright and may damage eyes (Risk group 1). You must not look directly at running LED lights for longer than 100 seconds.



WARNING!

Risk of burn, risk of electric shock!

- Allow the appliance to cool before cleaning or maintenance process. Switch off the fuse or pull out the mains plug from the socket.
- There is risk of damage due to ingress of moisture in the electronics. Do not clean the control components with a wet cloth.
- The surface could be damaged due to a wrong cleaning process. Clean stainless steel surfaces only in their brushing direction. Do not use a stainless steel cleaner for the control elements.
- The surface could be damaged due to aggressive and abrasive cleaning agents. Never use aggressive and abrasive cleaning agents.



WARNING!

Dangers of fire and physical injury!

In case of repairing that is not performed according to the rules or as required, turn off the fuse or unplug the feeder cable of your appliance. Repairing must be performed only by the authorized technical service or authorized experts.



NOTICE!

If the appliance is faulty or damages, turn off the fuse or unplug the feeder cable of your appliance and call the authorized service.

**NOTICE!**

If the feeder cable is damaged, it must be replaced by its manufacturer or its authorized technical service or any other personnel qualified at the same level, in order to avoid any dangerous situation.

**NOTICE!**

When the bulbs of the device malfunction, switch off the circuit breaker and unplug the device's power plug from the socket. Replace the defective bulbs immediately (leave bulbs to cool down first), in order to protect the remaining bulbs against overloading.

**CAUTION!**

Accessible components might be heated when used with cooking devices.

**DANGER!**

Air outlet pipe of this appliance mustn't be connected in the flue used to discharge the fume generated by devices that use gas or other fuels.

Damage reasons**CAUTION!**

Damage hazard due to corrosion. Always run the appliance to prevent condensate formation while cooking. Condensates may cause corrosion damage. Replace the malfunctioning lamp right away to prevent overloading of other lamps. Moisture intrusion in electronic parts poses a risk of damage. Never clean the control elements with a wet cloth. The surface could be damaged due to a wrong cleaning process. Clean stainless steel surfaces only in their brushing direction. Do not use a stainless steel cleaner for the control elements. The surface could be damaged due to aggressive and abrasive cleaning agents. Never use aggressive and abrasive cleaning agents. There is a risk of damage due to condensate liquid backflow. Install the air exit canal with a small downward inclination (1° inclination) from the appliance.

4 USAGE WITH AND WITHOUT CARBON FILTER



You can use this appliance in exhaust air mode and ventilated air mode.

Exhaust air mode

The absorbed air is cleaned by the grease filters, and is discharged through a piping system. Fig. 3

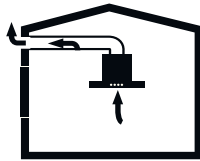


Fig. 3: Air Outlet without Carbon Filter



NOTICE!

Exhaust air must not be transferred to an active smoke or waste gas flue; or a flue used for ventilation of the places, where heat sources are installed.

- If you want to transfer exhaust air to an inactive smoke or waste gas flue, you need to obtain permission from an authorized chimney sweep.
- If exhaust air is discharged through the external wall, a telescopic wall safe must be used.

Ventilated air mode



Absorbed air is cleaned by the grease filters and an active carbon filter, and then it is transferred back to the kitchen. Fig. 4



Fig. 4: Air Circulation with Carbon Filter



You need to install an active carbon filter, in order to catch the substances, which cause stink in the circulating air. Consult your authorized dealer to know the different opportunities available for enabling the appliance to function in circulating air mode. You can buy the accessories required for this process from the relevant outlets, authorized technical service or online sales center.

5 CARBON FILTER REPLACEMENT

Under circumstances without a flue, an active carbon filter should be used to resend the inside air by re-filtering. An active carbon filter should be obtained from the service or your dealer. Disconnect the device prior to replacing the carbon filter. Since the carbon filter is used in kitchens without a flue outlet, it should be replaced with a new one every 3 to 5 months subject to usage. The carbon filter should never be washed. In any case the oil filters should be attached to the product regardless of using a carbon filter or not. Do not use the product without an oil filter.

5.1 Carbon Filter Replacement

CARBON FILTER

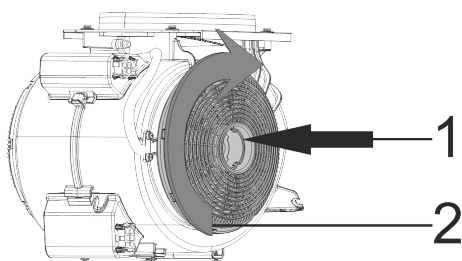


Fig. 5: CARBON FILTER

The appliance you have purchased is appropriate for use with carbon filters.

- 1-Place the carbon filter in its housing (Fig. 5).
- 2-Rotating the carbon filter clockwise, ensure that it is completely fit (Fig. 5).



If carbon filter does not fit in completely, it might drop and damage your product.



DANGER!

Never wash the carbon filters.

Keep carbon filters away from children.

6 CLEANING AND PREVENTIVE MAINTENANCE

**CAUTION!**

Cleaning and user maintenance of the appliance shall not be performed by unattended children.

- The surface could be damaged due to aggressive and abrasive cleaning agents. Never use aggressive and abrasive cleaning agents. Supply your cleaning and protective substances that are appropriate for your appliance from the authorized technical service. Surface of appliance and control units are sensitive to scratching.
- Clean the surfaces with a soft and damp cloth, dish-washing liquid or mild glass cleaning agent. Soften the dry, sticky dirt with a damp cloth. Do not scrape!
- It is not appropriate to use dry cloths, sponges that may scratch, materials that require rubbing, and other aggressive cleaning agents containing sand, soda, acid or chlorine.
- Clean the stainless steel surfaces in their brushing direction only.
- Do not use stainless steel cleaning agents and wet clothes for control units. Cleaning of metal grease filters Used metal grease filters retain the greasy particles in the moisture and vapour generated in the kitchen. Clean the metal grease filters about every three months, under normal use conditions (1 to 2 hours a day).
- Do not use excessively effective, acidic or alkaline cleaning agents.
- For cleaning the metal grease filters, clean the holder parts of the metal grease filters in the appliance, with a damp cloth as well.
- You can clean the metal grease filters in the dishwasher or by hand.
- Do not apply spray cleaning supplies directly to the product.
- Do not keep flammable and/or heavy decorative items on the product.

6.1 ALUMINIUM FILTER CLEANING

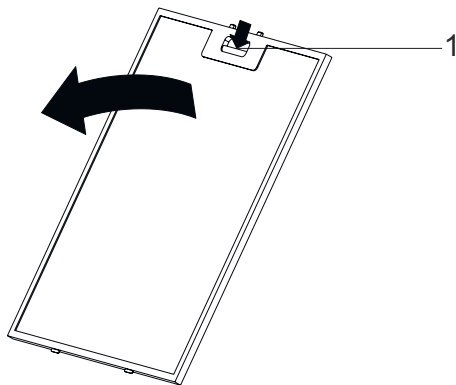


Fig. 6

1 Aluminium Filter Tab



Clean the aluminium oil filters periodically every 3 months.

- Press the aluminium filter tab (1) and pull the aluminium filter to the direction of the arrow (Fig. 6).
- As you remove the aluminium filter, hold it with your other hand to prevent it from dropping.
- As you remove the aluminium filter, in order to prevent the accumulated oil to drip, keep the filter surface parallel to the floor.

6.2 Washing in Dishwasher

In case of washing in dishwasher, a slight change might occur in colour. This has no effect on the function of the metal grease filter.

- Do not clean too dirty metal grease filters together with utensils in the dishwasher.
- Place the metal grease filters loosely and freely in the dishwasher. Metal grease filters must be placed in the dishwasher without jamming.

6.3 Hand Wash



For stubborn dirt, you can use a special grease solvent. You can buy such an agent from the authorized sales centre.

- *Soften the metal grease filters in a hot water with dish-washing liquid.*
- *Use a brush for cleaning and wait for the liquid in metal grease filters to flow off completely.*
- *Rinse the filters thoroughly after cleaning.*

7 APPLIANCE POSITION

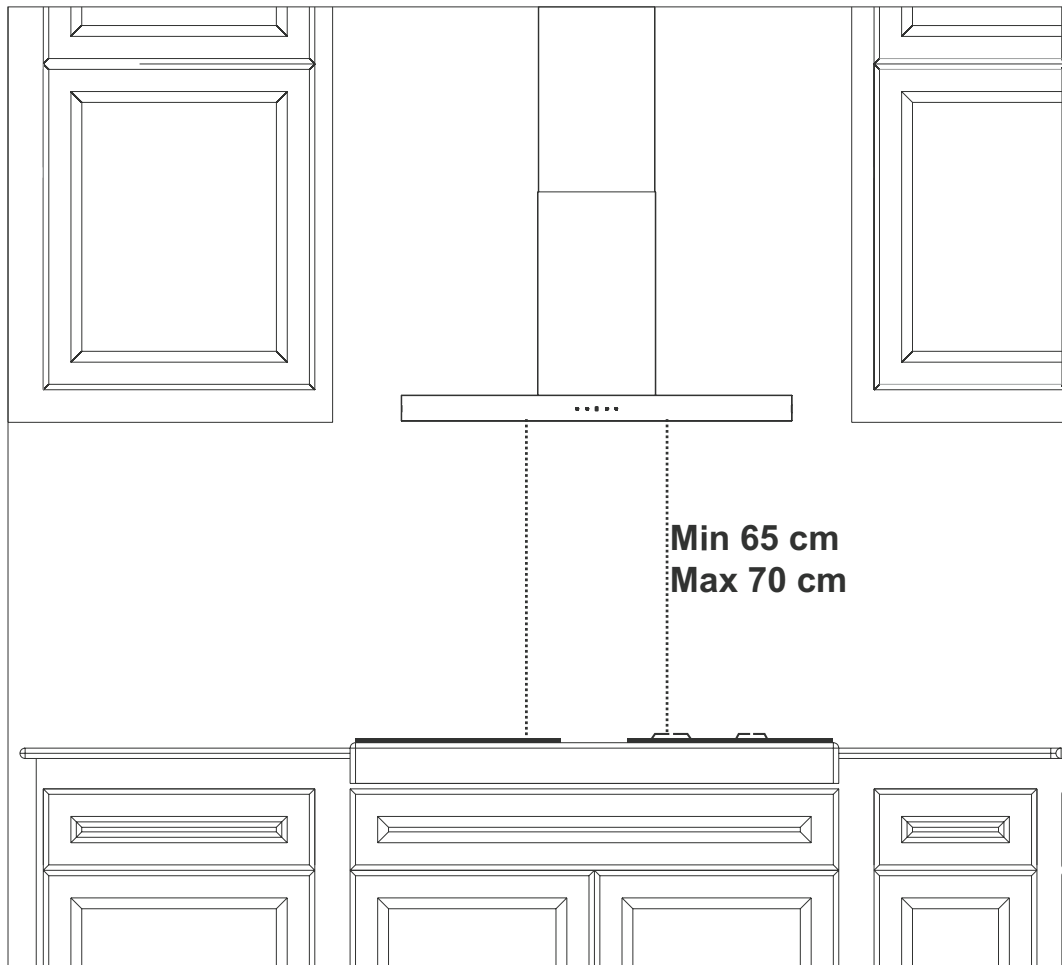


Fig. 7

After completing the installation of hood, the minimum distance must be 65 cm between the product and any electric cooker; and 75 cm between it and any gas ranges or cookers burning other fuels (Fig. 7).

7.1 Installation and Unpacking of the Appliance

- Check that your appliance is not deformed.
- Report the transport issues immediately to transport operator.
- Any faults encountered shall be reported to the dealer, too.
- Do not allow children to play the with packaging materials!

7.2 Recommendations for Energy Saving

- Replace the carbon filters on a regular basis.
- Regularly clean your aluminium filters. Since dirty filters would block the air passage, you might have to use the appliance at a higher speed.
- Use your product according to its normal speeds.
- Use at higher speed would cause an increase in the energy consumption.

8 CONTENT OF PACKAGE

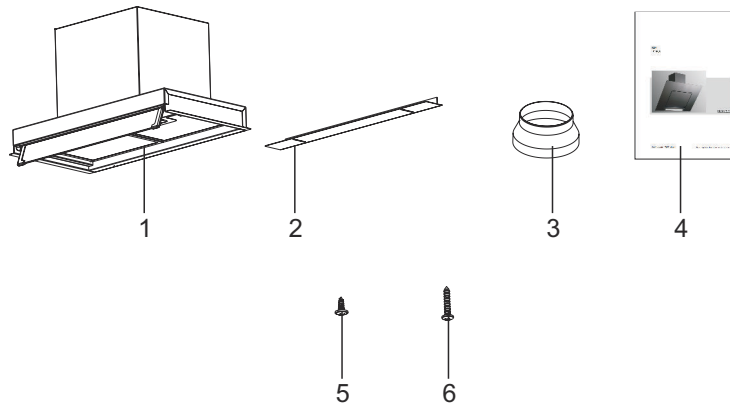


Fig. 8

- 1- Cooker Hood
- 2- Space cover plate
- 3- 150/120 Plastic Flue Adapter

- 4- User Manual
- 5- 2x 3.5x9.5 Screw
- 6- 8x 3.5x16 Screws

9 OVERVIEW OF hood

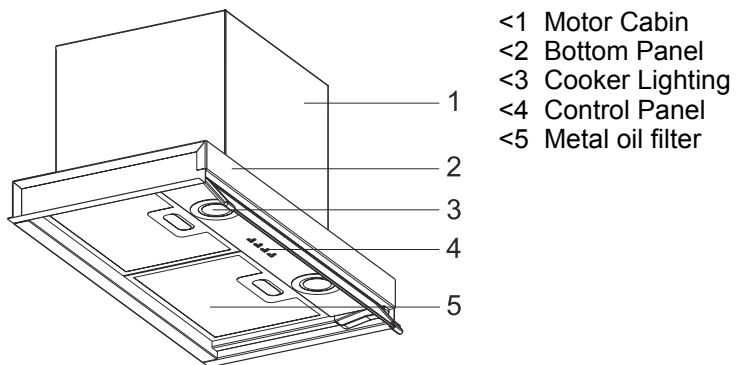


Fig. 9

10 ASSEMBLY OF PRODUCT

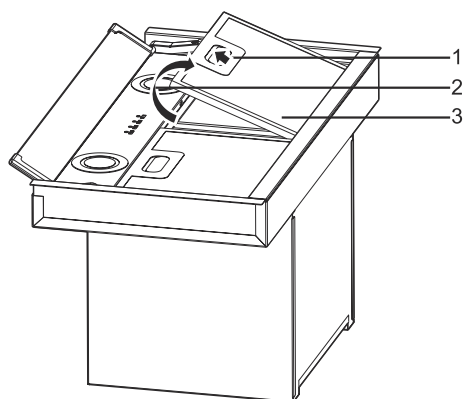


Fig. 10

1- Aluminium Filter

Prepare the mount surface in align with the dimensions specified in the technical illustration ().

1. → Remove the appliance package and place the aluminium filters facing upwards. (Fig. 10).

Press the aluminium filter latch (Fig. 10/1) and pull upwards (Fig. 10/2) to remove.

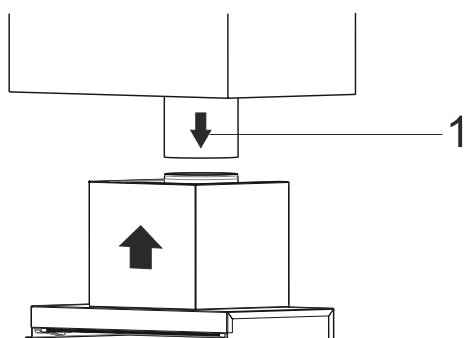


Fig. 11

1- Air Outlet Duct

2. → Place the air discharge pipe on the plastic flue on the hood (Fig. 11).



If the air discharge pipe diameter is smaller than Ø150mm, you can use the Ø150/120mm plastic flue adapter supplied with the appliance.

Place the front surface of the hood in full contact with the front surface of the cupboard.(Fig. 11).

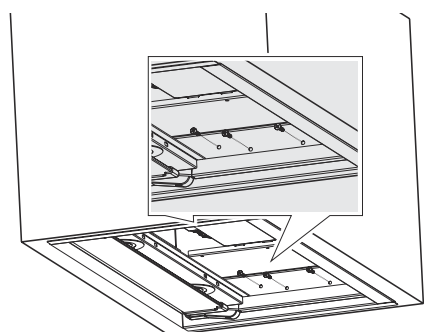


Fig. 12

3. → Mount the hood through the mounting holes on the shorter right and left sides with 3 pcs. of 3.9x16 screws to the cupboard (Fig. 12).

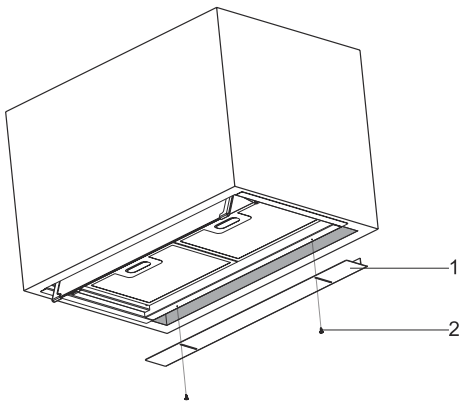


Fig. 13

- 1- Space cover plate
- 3- 2x 3.5x9.5 Screw

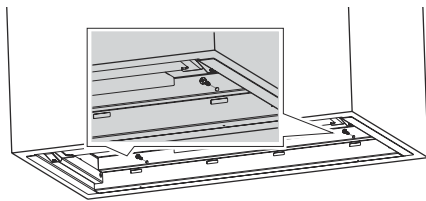


Fig. 14

4. → If there is gap between the back surface of the hood and the wall, attach the supplied spacer plate to the lower surface of the hood to fill up the gap.(Fig. 13).

5. → Mount the hood through the back side with 2 pcs. 3.9x16 screws. (Fig. 14).

Attach the aluminium filters of the hood.

11 USE OF PRODUCT

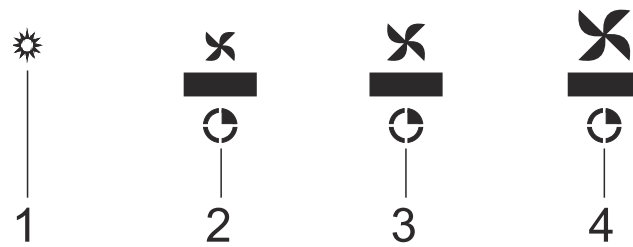


Fig. 15

1. ➤ Press this button to turn on or off the lamp (Fig. 15 /1).
2. ➤ Touch this button to run the product at first speed level (Fig. 15 /2).
3. ➤ Touch this button to run the product at second speed level (Fig. 15 /3).
4. ➤ Touch this button to run the product at third speed level (Fig. 15 /4).
5. ➤ **Timer:** When you press any speed buttons for a long time a 15 minute timer function will be enabled, when this feature is enabled the lamp on the button will flash and after 15 minutes the motor will stop automatically (Fig. 15 /2,3,4)

12 REPLACING THE LAMPS



It indicates the maximum power consumption of the lamp. A lamp with same power rating should be used when replacing the lamp.



To find out the power rating used in the product, see the declaration label in the product.

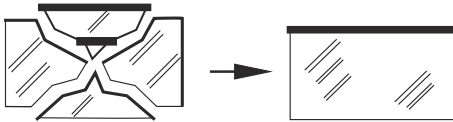


Fig. 16



DANGER!

When replacing lamps, lamp's glass may be broken and cause injuries.

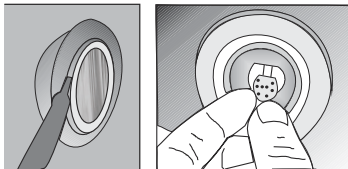


Fig. 17

Disconnect the electrical supply of the hood. Remove the aluminium cartridge filter. Remove the faulty bulb and replace with a new one with the same rating (Fig. 17).



DANGER!

Leave the lamps to cool down first because they could burn your hands when they are hot.

13 AUTHORIZED SERVICE

If Lighting is Not Functioning:

- Make sure that the plug is plugged in, and that the fuses are intact.
- Check the bulbs. Make sure you unplugged the device before performing this check. Tighten the bulbs if they are loose; you can replace the bulbs if they still don't work.

Possible Faults and Things that You can do Before Calling Technical Service:

A) If the device does not run in any way:

- Check to see if the hood is plugged in or if the plug is fit properly into the socket.
- Check the fuse, to which the appliance is connected, as well as the main fuse of your house.

If the device performance is not enough and it creates high noise while running:

- Is the outlet diameter of the appliance's flue adequate? (min. 120 mm).
- Are the metal filters clean? Please check.
- If you use the hood without flue, make sure that the carbon filters are not older than 6 months.
- Be attentive to ventilate your kitchen adequately, in order to provide an airflow. If you are still not satisfied with the performance of the appliance, consult the authorized technical service.

Troubleshooting

Fault description	Cause	Remedy
Product Does Not Work	Check the power connection.	Mains voltage must be 220-240 V, and product must be plugged into a grounded socket.
Illumination lamp does not operate	Check the power connection.	Mains voltage must be 220-240 V, and product must be plugged into a grounded socket.
Illumination lamp does not operate	Check the lamp switch.	Lamp switch must be at "on" position.
Illumination lamp does not operate	Check the bulbs.	Bulbs must be operative.
Product's Air Intake is Weak	Check The Aluminium Filter.	The aluminium cartridge filter should be washed once a month under normal conditions.
Product's Air Intake is Weak	Check The Air Outlet Flue.	Air Outlet Flue Must Be Open.
Product's Air Intake is Weak	Check The Carbon Filter.	In products that work with carbon filters, carbon filter must be replaced once in every 3 months under normal conditions.

Fault description	Cause	Remedy
It Does Not Discharge Air (in flueless use)	Check The Aluminium Filter.	The aluminium cartridge filter should be washed once a month under normal conditions.
It Does Not Discharge Air (in flueless use)	Check The Carbon Filter.	In products that work with carbon filters, carbon filter must be replaced once in every 3 months under normal conditions.

14 TECHNICAL TABLE

Supply Voltage	220 - 240 V 50Hz
Insulation Class of Motor	F
Insulation Class	CLASS I



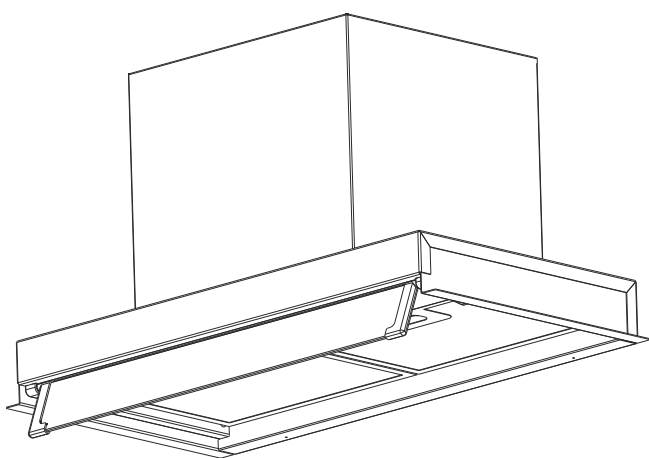
This product complies with the 2014/30/EC (Regulation on Electro-magnetic Compliance) and 2014/35/EC (Regulation on Low Voltage Devices (LVD)) Directives.



This device complies with the Directive on the Control of Waste Electrical and Electronic Equipment.

Specifications of the device and this manual may be modified without prior notification.

MODE D'EMPLOI DE LA HOTTE



Urban

IMPORTER

FRECAN S.L.U

CTRA. B-142 DE POLINYÀ A SENTMENAT, KM. 8,4 POLÍGONO
INDUSTRIAL "CAN ROURE" SENTMENAT ES

1, fr_FR

Table des matières

1	ENTRÉE	4
2	Illustration technique	5
3	AVERTISSEMENTS ET MESURES DE SÉCURITÉ	6
	3.1 DANGER DE MORT - RISQUE D'INTOXICATION.....	8
4	UTILISATION AVEC OU SANS FILTRE À CHARBON	13
5	REPLACEMENT DU FILTRE AU CARBONE	14
	5.1 Remplacement du filtre à charbon.....	14
6	NETTOYAGE ET ENTRETIEN PRÉVENTIF	15
	6.1 NETTOYAGE DES FILTRES EN ALUMINIUM.....	16
	6.2 Lavage au lave-vaisselle.....	16
	6.3 Lavage manuel.....	16
7	EMPLACEMENT DE L'APPAREIL	17
	7.1 Installation et déballage de l'appareil.....	17
	7.2 Recommandations relatives à l'économie d'énergie..	18
8	CONTENU DE L'EMBALLAGE	19
9	APERÇU DE LA HOTTE ASPIRANTE	20
10	INSTALLATION DU PRODUIT	21
11	COMMENT UTILISER LE PRODUIT	23
12	REPLACEMENT DES LAMPES	24
13	SERVICE AUTORISÉ	25
14	GRAPHIQUE TECHNIQUE	27

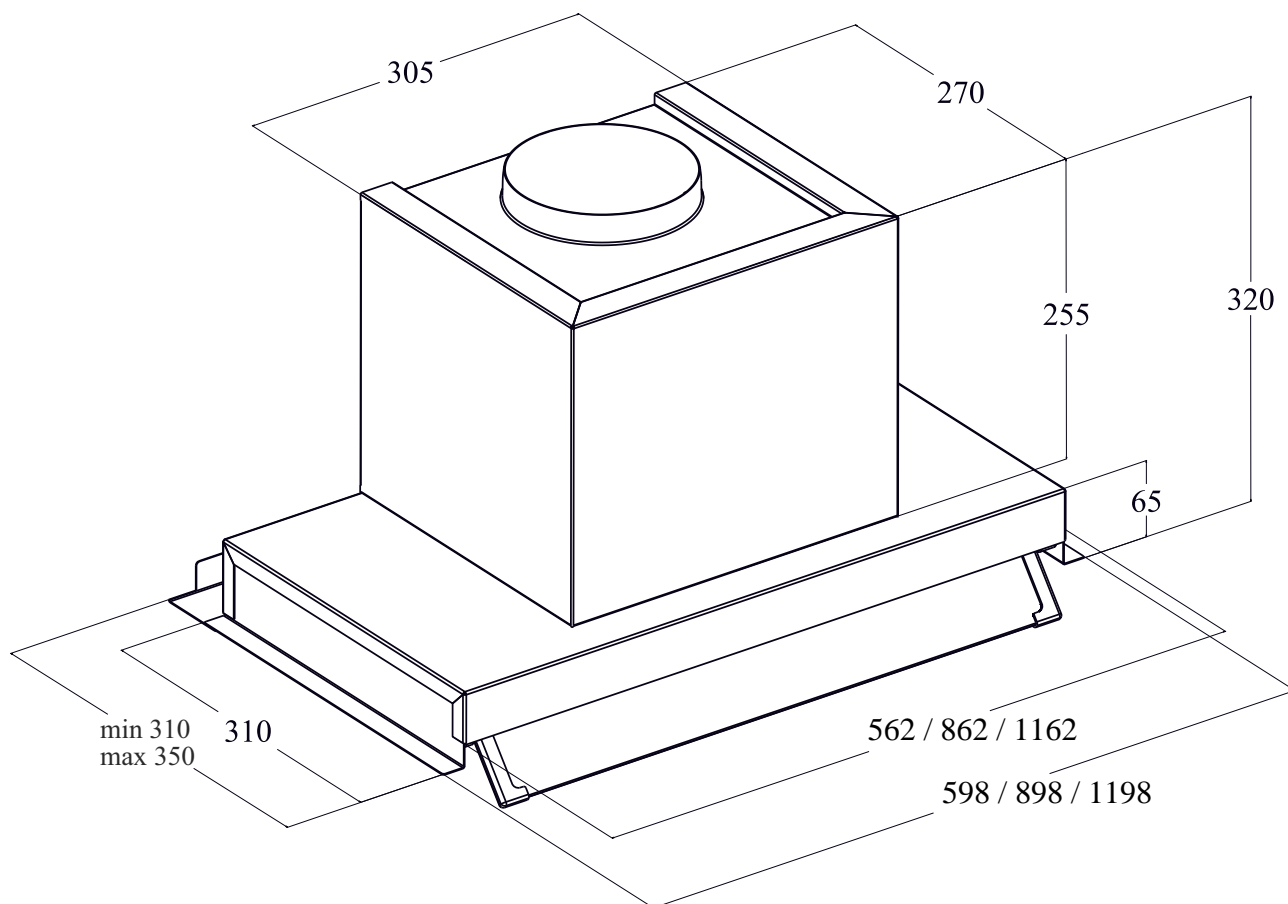
1 ENTRÉE :

Ce mode d'emploi comporte toutes les informations nécessaires à un montage et une utilisation sûrs et sécurisés

- Veuillez lire l'intégralité de ce mode d'emploi avant d'utiliser l'appareil.
- Conservez les directives dans un endroit approprié.
- Ne passez l'appareil à d'autres, qu'accompagné de ce mode d'emploi.
- Le non-respect de celui-ci peut entraîner des blessures graves et des défauts dans le dispositif.
- N'oubliez pas que nous déclinons toute responsabilité relative aux défauts découlant du non-respect de ce mode d'emploi.

Les schémas de ce document visent à offrir une description visuelle des actions. Ces schémas illustrent un seul modèle de l'appareil. Cependant, toutes ces instructions ou schémas s'appliquent également à d'autres modèles.

2 Illustration technique



3 AVERTISSEMENTS ET MESURES DE SÉCURITÉ

AVERTISSEMENTS ET MESURES DE SÉCURITÉ

- Cet appareil peut être utilisé par des enfants de 8 ans et plus, les personnes souffrant de déficience physique, sensorielle ou mentale, ou manquant d'expérience et de connaissances, à condition qu'elles soient supervisées ou qu'elles aient reçu des instructions relatives à une utilisation sécurisée de cet appareil et sont conscients des dangers y relatifs.
- Les enfants ne doivent pas jouer avec l'appareil. Le nettoyage et l'entretien par l'utilisateur ne doivent pas être effectués par les enfants sans surveillance.
- Ce produit est conçu pour un usage domestique.
- La tension d'utilisation de votre produit est de 220-240 volts~50/60 Hz.
- Le cordon électrique de votre produit est muni d'une fiche de mise à terre. Assurez-vous que ce cordon est branché sur une prise de mise à la terre.
- Faites installer toute l'installation électrique par un électricien qualifié.
- L'installation par des personnes non autorisées peut provoquer une performance de fonctionnement pauvre, des dommages sur le produit et des accidents.
- N'exposez pas le câble d'alimentation de l'appareil au coincement ou aux chocs pendant l'assemblage. Ne placez pas le câble d'alimentation près de la cuisinière. Dans ces cas, il pourrait fondre et provoquer un incendie.
- Ne branchez pas l'appareil avant l'installation.
- Assurez-vous que le lieu d'installation permet à l'utilisateur de débrancher facilement le câble d'alimentation en cas de danger.
- Ne touchez pas les lampes de votre appareil après une longue durée de fonctionnement. Elles pourraient vous brûler les mains, car elles sont très chaudes à ce moment.
- Les hottes d'aspiration sont fabriquées pour un usage domestique dans une cuisine familiale normale. L'appareil pourrait mal fonctionner s'il est utilisé à d'autres fins que celles prévues. Dans ce cas, sa garantie sera annulée.
- Soyez conformes aux règles et aux instructions concernant la décharge de l'air sortant stipulées par les autorités concernées. (Cet avertissement ne s'applique pas aux utilisations sans conduit.)
- Ne faites pas cuire les aliments inflammables sous cet appareil.
- *Allumez votre produit après avoir mis une casserole, une poêle, etc., sur la cuisinière. Sinon, une température élevée peut déformer certaines pièces de votre produit.
- Éteignez le brûleur de votre cuisinière en retirant votre casserole, poêle, etc. de la cuisinière.
- Ne laissez pas de l'huile chaude sur la cuisinière. Les casseroles qui contiennent de l'huile chaude peuvent prendre feu.
- Étant donné que les huiles peuvent prendre feu lorsque vous cuisinez en particulier des aliments frits, faites attention aux rideaux et aux nappes.

- Remplacez les filtres en temps opportun. Les filtres non remplacés à temps peuvent provoquer des incendies en raison des résidus de graisse accumulés sur ces derniers.
- N'utilisez pas de matériaux filtrants ignifuges à la place du filtre.
- Ne faites pas fonctionner votre produit sans filtre et ne retirez pas les filtres lorsque le produit est en fonctionnement.
- En cas d'incendie, arrêtez la hotte d'aspiration et tout autre appareil de cuisson. (Débranchez l'appareil ou éteignez par l'interrupteur principal.)
- Le non-respect des intervalles de nettoyage recommandés pour votre appareil pourrait provoquer un incendie.
- Désactivez l'appareil avant toute opération d'entretien. (Débranchez l'appareil ou éteignez par l'interrupteur principal.)
- Lorsque la hotte d'aspiration électrique ainsi que les appareils alimentés à une autre source d'énergie que l'électricité fonctionnent simultanément, la pression négative dans la pièce ne doit pas dépasser 4 Pa (4 X 10 bar).
- Les appareils de combustion au gaz ou à l'huile, comme les calorifères, qui partagent le même environnement que votre produit, doivent être entièrement isolés du refoulement de ce produit ou doivent être hermétiques.
- Lorsque vous fabriquez un conduit de cheminée pour votre produit, utilisez des tuyaux d'un diamètre de 150 mm ou 120 mm. La longueur des raccords du conduit et le nombre de coudes doivent être le plus petit possible.
- Ne laissez pas les enfants jouer avec l'appareil.
- Pour votre sécurité, utilisez le fusible « MAX 6 A » dans le système électrique de votre hotte d'aspiration.
- Comme les matériaux d'emballage peuvent être dangereux, ne les laissez pas à la portée des enfants.
- Si le câble d'alimentation est endommagé, faites-le remplacer par son fabricant, par un service technique agréé ou par un personnel qualifié de même niveau afin d'éviter toute situation dangereuse.
- En cas de déflagration, arrêtez la hotte d'aspiration et les appareils ménagers, puis recouvrez la flamme. N'utilisez jamais d'eau pour éteindre le feu.
- Lorsque les appareils de cuisson fonctionnent, leurs pièces accessibles peuvent être chaudes.
- L'appareil n'est pas conçu pour être utilisé par des personnes ayant des handicaps physique, sensoriel et mental (les enfants inclus) ou celles qui n'ont pas une expérience et une connaissance adéquate par rapport à l'utilisation, sauf si elles sont sous la surveillance d'une personne responsable pour la sécurité de l'appareil.
- Après l'installation de la hotte d'aspiration, la distance minimale doit être de 65 cm entre le produit et une cuisinière électrique et de 75 cm entre le produit et une cuisinière à gaz ou consommant d'autres combustibles.
- La sortie de la hotte d'aspiration ne doit pas être connectée au conduit d'air où il existe d'autres fumées.

- Faites attention lorsque vous utilisez votre appareil spontanément avec d'autres appareils (par exemple, chaufferies au gaz, au diesel, au charbon ou au bois, chauffe-eau, etc.) qui utilisent le même air dans le même environnement. Soyez prudent lorsque vous les utilisez simultanément. Ceci est dû au fait que la hotte aspirante peut inversement affecter la combustion en déchargeant l'air ambiant.
- Cet avertissement ne s'applique pas aux installations sans conduit.
- Lorsque la hotte d'aspiration électrique est utilisée simultanément avec des appareils qui utilisent le gaz ou autres carburants, assurez-vous que la pièce est suffisamment ventilée (ceci ne peut s'appliquer aux appareils qui déchargent l'air vers la pièce).

3.1 DANGER DE MORT - RISQUE D'INTOXICATION



DANGER !

Avertissement - risque d'étouffement

Les matériaux d'emballage sont dangereux pour les enfants. Ne permettez jamais aux enfants de jouer avec les matériaux d'emballage.



DANGER !

Avertissement - danger de mort

La réabsorption des gaz de combustion présente des risques pour la vie et des risques d'empoisonnement. Pendant l'utilisation de la sortie de décharge d'air, sauf si l'alimentation en air est fournie, n'utilisez pas l'appareil simultanément avec les appareils qui déchargent les gaz toxiques à travers le conduit comme les chaudières ventilées, à gaz, à l'huile, au bois ou à charbon, les chauffe-eau, etc. Fig. 1

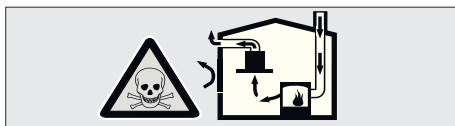


Fig. 1: Risque d'empoisonnement

Les appareils ventilés (par exemple, les chaudières à gaz, à l'huile, au bois ou à charbon, les chauffe-eau) s'alimentent en air de combustion depuis le lieu d'installation pour décharger le gaz d'échappement à travers le système de gaz d'échappement (par exemple, le conduit). Lorsque la hotte d'aspiration est active, elle absorbe de l'air depuis la cuisine et les chambres voisines. Si une entrée d'air adéquate n'est pas fournie, le vide apparaît. Dans ce cas, les gaz toxiques sont absorbés du conduit et de la voie d'évacuation de gaz et sont évacués à nouveau vers la porte. Fig. 1

- De ce fait, une entrée d'air frais nécessaire doit toujours être assurée. Fig. 2

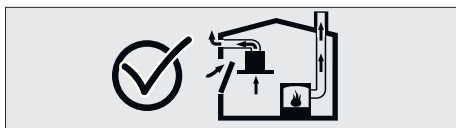


Fig. 2

**DANGER !****Risque d'incendie !**

- Les résidus d'huile dans le filtre à huile peuvent prendre feu. **Nettoyez le filtre à huile au moins une fois tous les 3 mois.** Évitez d'utiliser l'appareil sans filtre à huile.
- Les résidus d'huile dans le filtre à huile peuvent prendre feu. Ne travaillez jamais avec des flammes nues (ex flambé) près du périphérique. L'appareil peut être installé près d'un chauffage à combustible solide (par exemple le bois ou le charbon) uniquement s'il comporte un couvercle non amovible. Évitez de produire des étincelles.
- Les huiles et graisses chaudes prennent feu facilement. Les huiles et graisses chaudes ne doivent jamais être laissées sans surveillance. N'essayez jamais d'éteindre le feu avec de l'eau. Arrêtez la hotte d'aspiration. Éteignez les flammes avec précaution en utilisant un couvercle, une couverture anti-feu ou un matériau similaire.
- Les cuisinières à gaz sur lesquelles une marmite n'est pas posée produisent une forte chaleur pendant le fonctionnement. Pour cette raison, un dispositif de ventilation placé sur les cuisinières peut être endommagé ou brûlé. N'utilisez les cuisinières à gaz que lorsqu'une marmite est posée dessus.
- L'utilisation simultanée de plusieurs cuisinières à gaz produit une forte chaleur. Pour cette raison, un dispositif de ventilation placé sur les cuisinières peut être endommagé ou brûlé. N'utilisez jamais deux cuisinières à gaz pendant plus de 15 minutes avec un réglage grande flamme. Un grand brûleur de plus de 5 kW (en fonctionnement) génère une puissance égale à celle des deux brûleurs à gaz.



DANGER !

Danger d'électrocution !

- Un dispositif défectueux peut provoquer un choc électrique. N'allumez jamais un périphérique défectueux. Débranchez la fiche d'alimentation et éteignez le disjoncteur. Contactez le service clients.
- Les réparations inadéquates vous exposent aux dangers. Les réparations et le remplacement des cordons d'alimentation endommagés doivent être effectués uniquement par un technicien du service à la clientèle formé par nous. Si le dispositif ne fonctionne pas correctement, débranchez la fiche d'alimentation et éteignez le disjoncteur. Contactez le service clients.
- Les fuites d'eau dans l'appareil peuvent provoquer un choc électrique. Évitez d'utiliser les nettoyeurs à haute pression ou à vapeur.



DANGER !

Risque de blessures physiques !

- Les extrémités tranchantes pourraient blesser l'installateur durant l'installation. Utilisez des gants de protection tout au long du processus d'installation de l'appareil.
- Effectuez le montage de tous les boulons de sécurité et des couvercles comme indiqué dans le manuel d'utilisation, en raison du risque de chute de l'appareil.
- Les objets placés sur l'appareil peuvent se renverser. Ne placez pas d'objets sur l'appareil.
- Les témoins LED émettent une lumière très forte et peuvent abîmer les yeux (groupe de risque 1). Évitez le contact visuel direct de plus 100 secondes avec les témoins LED.

**DANGER !****Risque de brûlure, risque d'électrocution !**

- Patientez jusqu'à ce que l'appareil se refroidisse avant de le nettoyer ou de réaliser toute opération d'entretien. Déconnectez le fusible ou débranchez de la prise secteur.
- L'infiltration de l'humidité dans les pièces électroniques peut endommager l'appareil. Ne nettoyez pas les éléments de contrôle avec un tissu humide.
- La surface peut être endommagée à la suite d'un nettoyage inadapté. Nettoyez les surfaces en acier inoxydable seulement dans le sens de brosse. N'utilisez pas de nettoyants d'acier inoxydable pour les éléments de commande.
- La surface peut être endommagée à cause des agents de nettoyage agressifs ou des substances de nettoyage et de récurage. N'utilisez jamais des agents de nettoyage agressifs ou des substances de nettoyage et de récurage.

**DANGER !****Risque d'incendie et de blessures physiques !**

Dans le cas de réparation qui n'est pas effectuée dans les règles ou comme il est nécessaire, éteignez le fusible ou débranchez le câble d'alimentation de votre appareil. Faites effectuer les travaux de réparation uniquement par un service technique ou des experts agréés.

**REMARQUE !**

Si l'appareil est défaillant ou présente des dommages, éteignez le fusible ou débranchez le câble d'alimentation de votre appareil et appelez le service technique agréé.

**REMARQUE !**

Si le câble d'alimentation est endommagé, faites-le remplacer par son fabricant, par un service technique agréé ou par un personnel qualifié de même niveau afin d'éviter toute situation dangereuse.



REMARQUE !

Lorsque les ampoules du dispositif sont défectueuses, éteignez le disjoncteur et débranchez la fiche d'alimentation de la prise. Remplacez immédiatement les ampoules défectueuses (laissez les ampoules refroidir d'abord), afin de protéger celles restantes contre les surcharges.



PRUDENCE !

Les composants accessibles peuvent chauffer lorsqu'ils sont utilisés avec des appareils de cuisson.



DANGER !

Le tuyau de sortie d'air de l'appareil ne doit pas être connecté au tuyau utilisé pour évacuer la fumée générée par les dispositifs qui utilisent le gaz ou d'autres combustibles.

Causes de dommages



PRUDENCE !

Risque de dommage dû à la corrosion. Faites fonctionner l'appareil régulièrement afin d'éviter la formation de condensat pendant la cuisson. Les condensats peuvent provoquer des dommages du fait de la corrosion. Remplacez immédiatement la lampe défectueuse pour éviter de surcharger d'autres. L'infiltration de l'humidité dans les pièces électroniques peut provoquer des dommages. Ne nettoyez pas les éléments de commande à l'aide d'un chiffon humide. La surface peut être endommagée en raison d'un mauvais nettoyage. Nettoyez les surfaces en acier inoxydable seulement dans leur direction de brossage. N'utilisez pas de nettoyant d'acier inoxydable pour les éléments de contrôle. La surface peut être endommagée due aux agents de nettoyage agressifs et abrasifs. N'utilisez jamais d'agents nettoyants agressifs et abrasifs. Un retour du liquide de condensation risque de causer des dommages. Installez le canal de sortie d'air avec une légère inclinaison vers le bas (inclinaison de 1°) de l'appareil.

4 UTILISATION AVEC OU SANS FILTRE À CHARBON



Vous pouvez utiliser cet appareil en mode d'air d'évacuation et en Mode Circulation d'air.

Mode d'air d'évacuation

L'air absorbé est nettoyé par des filtres à huile et évacué à travers le système de tuyauterie. Fig. 3

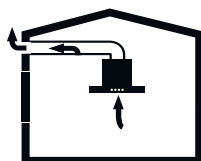


Fig. 3: Sortie d'air sans filtre à charbon



REMARQUE !

L'air d'évacuation ne doit jamais être transféré vers une cheminée de fumée ou de gaz d'échappement active, ni vers une cheminée utilisée pour la ventilation des zones où des sources de chaleur sont installées.

- Si l'air d'évacuation doit être transféré vers un conduit désactivé ou de gaz d'échappement, vous devez obtenir l'autorisation du nettoyeur principal de la cheminée.
- Si l'air d'évacuation est évacué à travers une paroi externe, une paroi télescopique doit être utilisée.

Mode Circulation d'air



L'air absorbé est nettoyé par des filtres à huile et à charbon actif puis est renvoyé vers la cuisine. Fig. 4

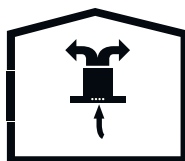


Fig. 4: Circulation de l'air du filtre à charbon



Vous devez attacher un filtre à charbon actif pour contenir les substances qui émettent des odeurs dans le mode circulation d'air. Consultez votre revendeur agréé pour prendre connaissance des différentes conditions requises pour faire fonctionner l'appareil en mode circulation d'air. Vous pouvez obtenir les accessoires requis pour ce procédé dans les points de vente prévus, les services agréés ou sur les ventes en ligne

5 REMPLACEMENT DU FILTRE AU CARBONE

Under circumstances without a flue, an active carbon filter should be used to resend the inside air by re-filtering. An active carbon filter should be obtained from the service or your dealer. Disconnect the device prior to replacing the carbon filter. Since the carbon filter is used in kitchens without a flue outlet, it should be replaced with a new one every 3 to 5 months subject to usage. The carbon filter should never be washed. In any case the oil filters should be attached to the product regardless of using a carbon filter or not. Do not use the product without an oil filter.

5.1 Remplacement du filtre à charbon

FILTRE À CHARBON

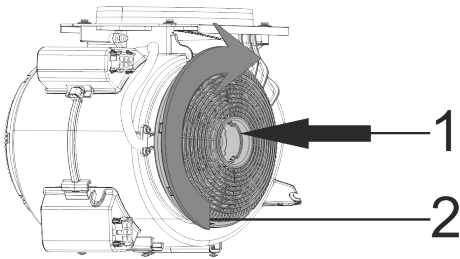


Fig. 5: FILTRE À CHARBON

L'appareil que vous avez acheté convient à l'utilisation des filtres à charbon.

- 1-Placez le filtre à charbon dans son emplacement (Fig. 5).
- 2-Lorsque vous tournez le filtre à charbon dans le sens des aiguilles d'une montre, assurez-vous qu'il entre parfaitement (Fig. 5).



Si le filtre à charbon ne rentre pas complètement, il peut tomber et endommager votre produit.



DANGER !

Ne lavez jamais les filtres à charbon.

Conservez les filtres à charbon hors de la portée des enfants.

6 NETTOYAGE ET ENTRETIEN PRÉVENTIF



PRUDENCE !

Le service de nettoyage et d'utilisation ne doit pas être effectué par les enfants qui ne sont pas surveillés.

- La surface peut être endommagée par des produits de nettoyage agressifs ou des substances de nettoyage et de récurage. N'utilisez jamais des agents de nettoyage agressifs ou des substances de nettoyage et de récurage. Obtenez les produits de nettoyage et de protection appropriés pour votre appareil auprès des services agréés. La surface de l'appareil et les unités de commande sont sensibles aux rayures.
- Nettoyez les surfaces avec un tissu doux et humide, un liquide lave-vaisselle ou un agent nettoyant pour vitres. Adoucissez la poussière séchée et durcie à l'aide d'un chiffon humide. Évitez de gratter !
- Il n'est pas approprié d'utiliser des chiffons secs, des éponges susceptibles d'entraîner des rayures, des agents qui nécessitent un frottement, des agents de nettoyage contenant du sable, du soda, de l'acide ou du chlore ou toute autre matière solide.
- Nettoyez uniquement les surfaces en acier inoxydable dans la direction de la surface abrasive.
- N'utilisez pas d'agents de nettoyage pour acier inoxydable et de chiffons humides pour les unités de contrôle. Nettoyage des filtres à huile métallique: Séparez les particules huileuses contenues dans l'humidité et la vapeur de la cuisine. Dans des conditions normales d'utilisation (1-2 heures par jour), nettoyez les filtres à huile métalliques environ chaque trois mois.
- N'utilisez pas d'agents nettoyant excessivement forts, acides ou chlore contenant des agents de nettoyage.
- - Lorsque vous nettoyez le filtre à huile métallique, nettoyez également les dispositifs de séparation des filtres à huile métalliques dans l'appareil à l'aide d'un tissu humide.
- Vous pouvez nettoyer vos filtres de graisse en métal dans le lave-vaisselle ou à la main.

6.1 NETTOYAGE DES FILTRES EN ALUMINIUM

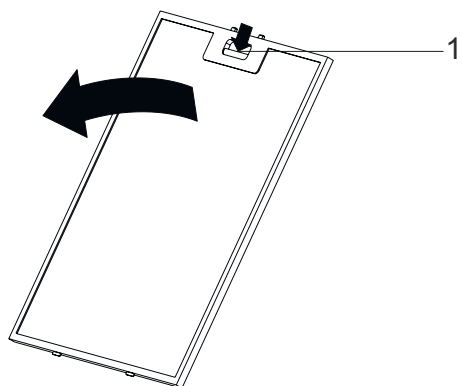


Fig. 6

1 Languette de Filtre en Aluminium



Nettoyez les filtres à huile en aluminium périodiquement tous les 3 mois.

- Appuyez sur la languette du filtre en aluminium (1) et tirez le filtre en aluminium dans le sens de la flèche (Fig. 6).
- Lorsque vous retirez le filtre en aluminium, tenez-le avec votre autre main pour l'empêcher de tomber.
- Lorsque vous retirez le filtre en aluminium, gardez la surface du filtre parallèle au sol pour éviter que l'huile accumulée ne coule.

6.2 Lavage au lave-vaisselle

Le produit peut légèrement se décolorer en cas de lavage dans un lave-vaisselle. Ceci n'a aucun effet sur la fonction du filtre à huile métallique.

- Ne lavez pas les filtres à huile métalliques très sales avec les plats.
- Placez les filtres à huile métalliques dans le lave-vaisselle sans les serrer ou en position verticale. Placez les filtres à huile métalliques dans le lave-vaisselle sans les comprimer.

6.3 Lavage manuel



Vous pourriez avoir besoin d'utiliser un solvant pour huile pour retirer les salissures persistantes. Vous pouvez obtenir ce produit à partir d'un centre de distribution agréé.

- *Adoucissez les tâches des filtres à huile métalliques dans un mélange d'eau chaude avec un détergent vaisselle.*
- *Utilisez une brosse pour le nettoyage et laissez les liquides sur les filtres à huile métalliques sécher complètement.*
- *Rincez bien les filtres après le nettoyage.*

7 EMBLACEMENT DE L'APPAREIL

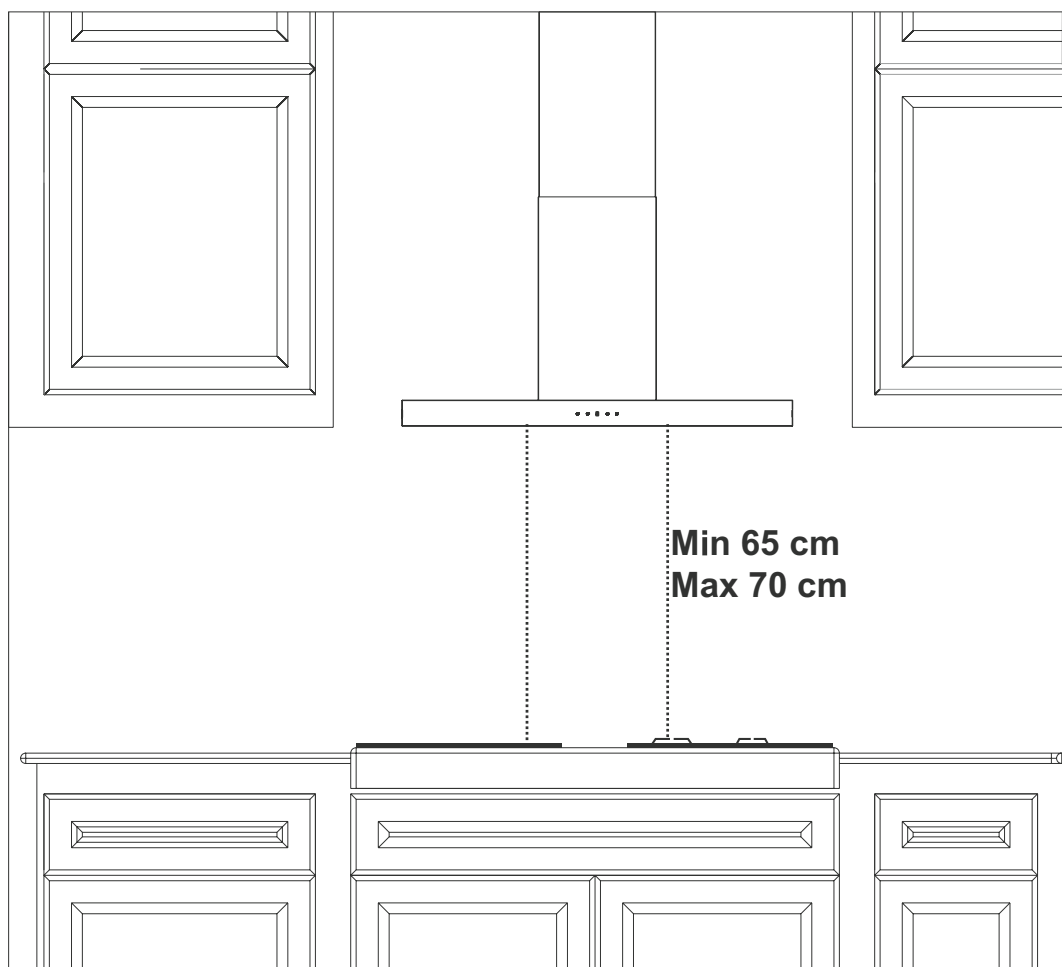


Fig. 7: Copie de 4110 min maxi

Après l'installation de la hotte d'aspiration, la distance minimale doit être de 65 cm entre le produit et toute cuisinière électrique et de 75 cm entre le produit et toute cuisinière à gaz ou consommant d'autres combustibles (Fig. 7).

7.1 Installation et déballage de l'appareil

- Vérifiez qu'aucune déformation ne se présente sur votre produit.
- Les dommages occasionnés par le transport doivent directement être rapportés à la personne responsable du transport.
- Les défauts visibles doivent également être signalés au vendeur.
- Ne laissez pas les enfants jouer avec les matériaux d'emballage.

7.2 Recommandations relatives à l'économie d'énergie

- Nettoyez régulièrement les filtres à charbon.
- Nettoyez régulièrement les filtres en aluminium. Comme les filtres sales bloquent le passage de l'air, vous pouvez utiliser l'appareil à une vitesse supérieure.
- Utilisez votre produit en accord avec ses vitesses normales.
- Utiliser une vitesse supérieure peut causer la diminution de la consommation d'énergie.

8 CONTENU DE L'EMBALLAGE

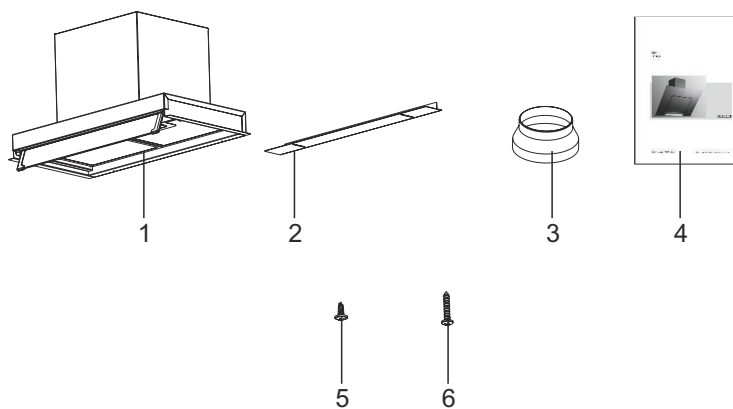


Fig. 8

- | | |
|--|-------------------------|
| 1- Hotte de Cuisinière | 4- Manuel d'Utilisation |
| 2- Plaque de recouvrement d'espace | 5- Vis 2x 3.5x9.5 |
| 3- Adaptateur de cheminée en plastique 150/120 | 6- Vis 8x 3.5x16 |

9 APERÇU DE LA HOTTE ASPIRANTE

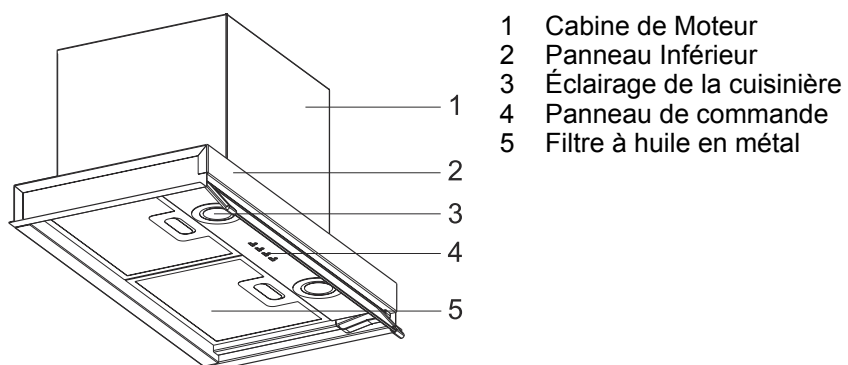


Fig. 9

10 INSTALLATION DU PRODUIT

Préparez la surface de montage conformément aux dimensions spécifiées dans l'illustration technique ().

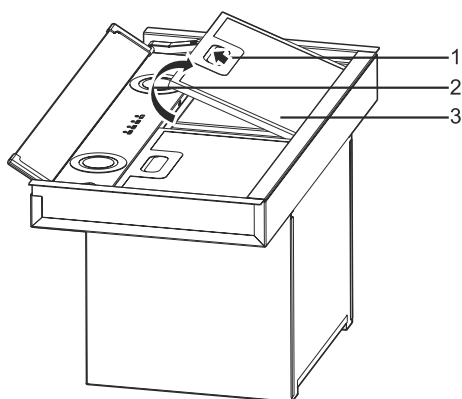


Fig. 10

1- Filtre en aluminium

1. Retirez l'emballage de l'appareil et placez les filtres en aluminium orientés vers le haut. (Fig. 10).

Appuyez sur le loquet du filtre en aluminium (Fig. 10/1) et tirez vers le haut (Fig. 10/2) pour le retirer.

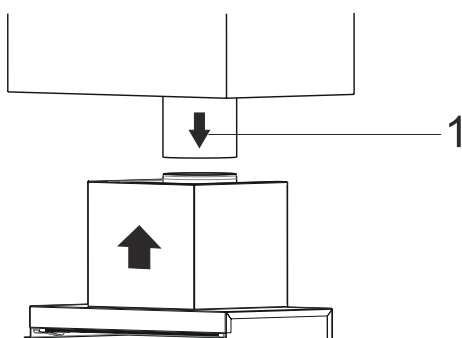


Fig. 11

1- Conduit de Sortie d'Air

2. Placez le tuyau d'évacuation de l'air sur le conduit en plastique de la hotte (Fig. 11).



Si le diamètre du tuyau d'évacuation d'air est inférieur à Ø150mm, vous pouvez utiliser l'adaptateur de conduit de fumée en plastique de Ø150/120mm fourni avec l'appareil.

Placez la surface avant de la hotte en contact total avec la surface avant du placard. (Fig. 11).

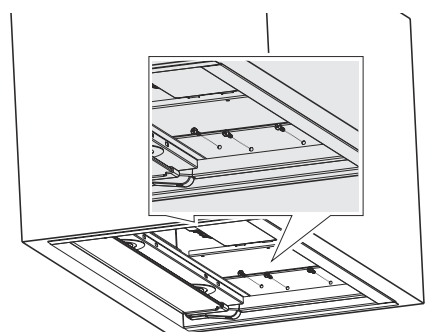


Fig. 12

3. Montez la hotte à travers les trous de fixation des côtés droit et gauche les plus courts à l'aide de 3 vis de 3.9x16 sur le placard (Fig. 12).

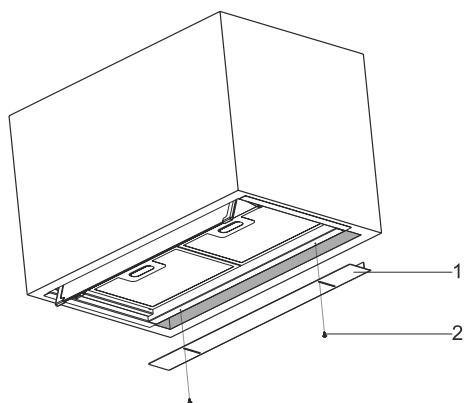


Fig. 13

- 1- Plaque de recouvrement d'espace
- 3- Vis 2x 3.5x9.5

4. ➔ 4ème est un espace entre la surface arrière de la hotte et le mur, attachez la plaque d'espacement fournie à la surface inférieure de la hotte pour combler l'espace.(Fig. 13).

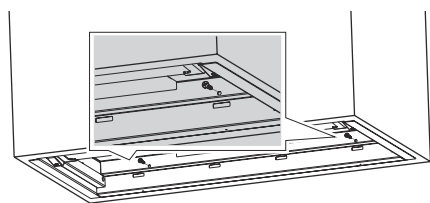


Fig. 14

5. ➔ Montez la hotte à l'arrière avec 2 vis 3.9x16. (Fig. 14).
Fixez les filtres en aluminium de la hotte.

11 COMMENT UTILISER LE PRODUIT

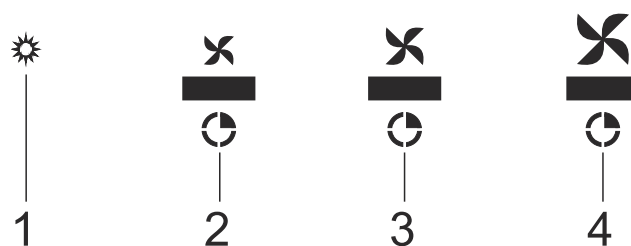


Fig. 15

1. ➔ Appuyez ce bouton pour allumer ou éteindre la lampe (Fig. 15 /1).
2. ➔ Appuyez sur ce bouton pour faire fonctionner le produit à la première vitesse (Fig. 15 /2).
3. ➔ Appuyez sur ce bouton pour faire fonctionner le produit à la première vitesse (Fig. 15 /3).
4. ➔ Appuyez sur ce bouton pour faire fonctionner le produit à la première vitesse (Fig. 15 /4).
5. ➔ **Minuterie** : Une fonction de minuterie de 15 minutes est activée. Lorsque cette fonction est activée, le voyant de la touche clignote et, après 15 minutes, le moteur s'arrête automatiquement (Fig. 15 /2,3,4)

12 REMPLACEMENT DES LAMPES



max 20 W

Cela indique la consommation d'énergie maximale de la lampe. Une lampe de puissance identique doit être utilisée pour le remplacement.



Voir l'étiquette de déclaration dans le produit pour connaître la puissance nominale utilisée.

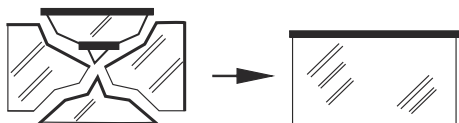


Fig. 16



DANGER !

Lors du remplacement des lampes, le verre de la lampe peut être cassé et causer des blessures.

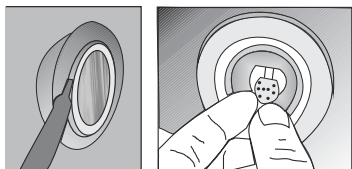


Fig. 17

Débranchez l'alimentation électrique de la hotte d'aspiration. Enlevez le filtre cartouche en aluminium. Enlevez l'ampoule défectueuse et remplacez-la par une nouvelle ayant la même valeur nominale (Fig. 17).



DANGER !

Laissez d'abord les lampes refroidir car elles peuvent brûler vos mains lorsqu'elles sont encore chaudes.

13 SERVICE AUTORISÉ

Si l'éclairage ne fonctionne pas:

- Assurez-vous que l'appareil est branché et que les fusibles sont pas défectueux.
- Vérifiez les ampoules. Assurez-vous de débrancher l'appareil tout en effectuant cette vérification. Serrez les lampes s'ils sont lâches. Remplacez-les si elles ne fonctionnent toujours pas.

Défaillances possibles et actions à mener sans appeler le service après-vente :

A) L'appareil ne fonctionne pas du tout:

- Vérifiez si l'appareil est branché ou si la fiche est placée correctement dans la prise.
- Vérifiez que le disjoncteur de l'appareil et le briseur principal de votre maison.

Si les performances de l'appareil sont faibles ou s'il émet des bruits forts pendant le fonctionnement :

- L'appareil a-t-il un diamètre de conduit suffisant? (min.120mm).
- Les filtres en métal sont-ils propres ? Vérifiez.
- Si vous utilisez une hotte d'aspiration sans conduit, soyez sûr que les filtres à charbon ne sont pas de plus de 6 mois.
- Assurez-vous que votre cuisine est suffisamment ventilée pour assurer flux d'air. Si vous n'êtes toujours pas satisfait de la performance de votre appareil, contactez le service autorisé.

Problèmes et solutions

Description d'erreur	Origine	Remède
Le produit ne fonctionne pas	Vérifiez les branchements électriques.	La tension de secteur doit être de 220 - 240 V et le produit doit être branché à une prise de mise à la terre.
Les lampes d'éclairage ne fonctionnent pas.	Vérifiez les branchements électriques.	La tension de secteur doit être de 220 - 240 V et le produit doit être branché à une prise de mise à la terre.
Les lampes d'éclairage ne fonctionnent pas.	Vérifiez le commutateur de la lampe.	Assurez-vous que le commutateur de la lampe est à la position « on » (marche).
La lampe d'éclairage ne fonctionne pas	Vérifiez les lampes.	Les lampes de l'appareil ne doivent présenter aucun défaut.
L'entrée d'air du produit est faible	Vérifiez le filtre en aluminium	La cartouche filtrante en aluminium doit être lavée au moins une fois par mois sous des conditions normales.
L'entrée d'air du produit est faible	Vérifiez le conduit d'évacuation d'air.	Le conduit d'évacuation d'air doit être ouverte.
L'entrée d'air du produit est faible	Vérifiez le filtre à charbon	Pour les appareils qui utilisent des filtres à charbon, remplacez le filtre à charbon une fois tous les 3 mois dans des conditions normales.

Description d'erreur	Origine	Remède
Ne décharge par l'air (installation sans conduit)	Vérifiez le filtre en aluminium	La cartouche filtrante en aluminium doit être lavée au moins une fois par mois sous des conditions normales.
Ne décharge par l'air (installation sans conduit)	Vérifiez le filtre à charbon	Pour les appareils qui utilisent des filtres à charbon, remplacez le filtre à charbon une fois tous les 3 mois dans des conditions normales.

14 GRAPHIQUE TECHNIQUE

Tension d'alimentation	220 - 240 V 50Hz
Classe d'isolation du moteur	F
Classe d'isolation	CLASSE I



Ce produit est conforme à la directive 2004/108/CE relative à la compatibilité électromagnétique et à la directive basse tension (DBT) 2006/95/CE.



Ce produit est conforme à la directive Déchets d'équipements électriques et électroniques (DEEE).