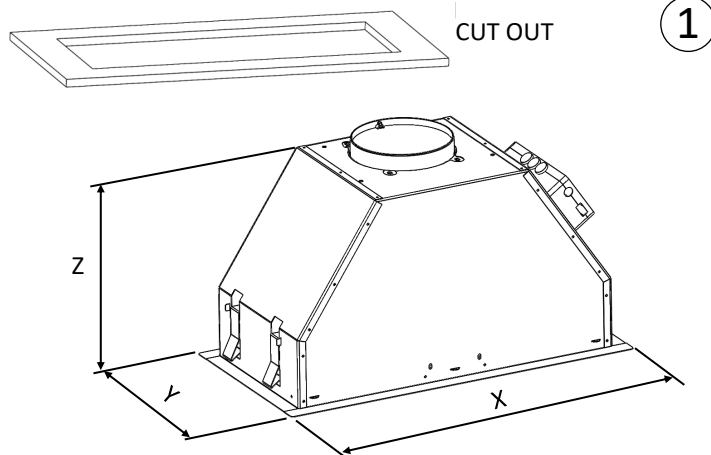


FRECAN

GA FILO



	X	Y	Z	CUT OUT
GA FILO	535	295	300	259 x 497
	760	295	300	259 x 730
	1000	295	300	259 x 970

