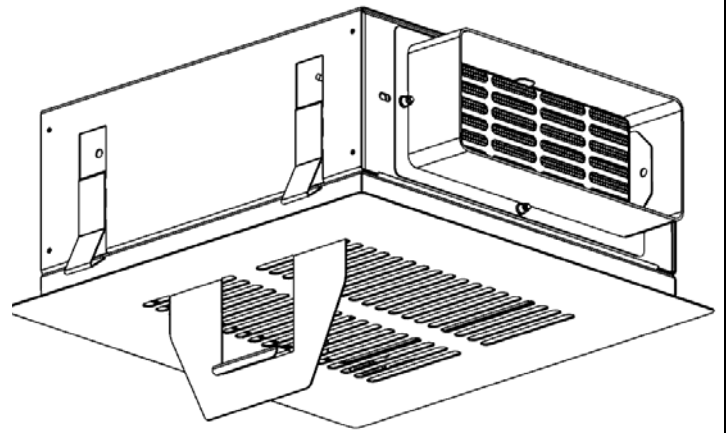


FRECAN

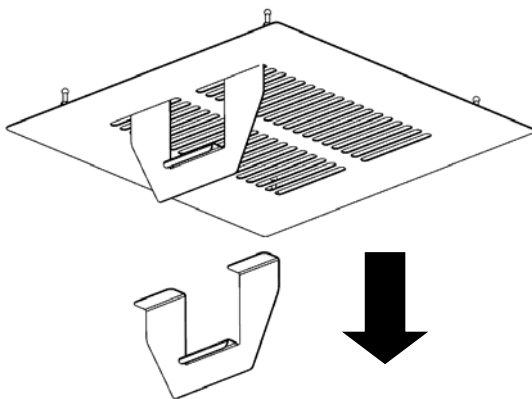
CAJÓN R PARA FILTRO HELSA

1



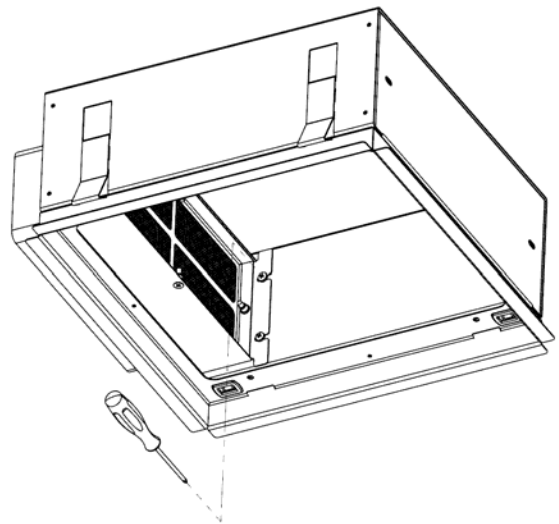
2

EXTRACCIÓN EMBELLEDOR



3

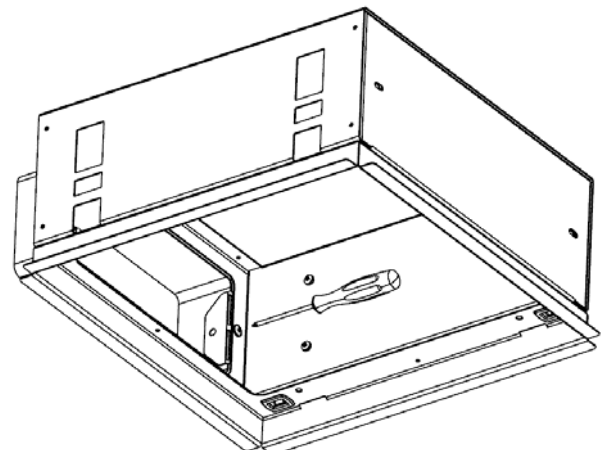
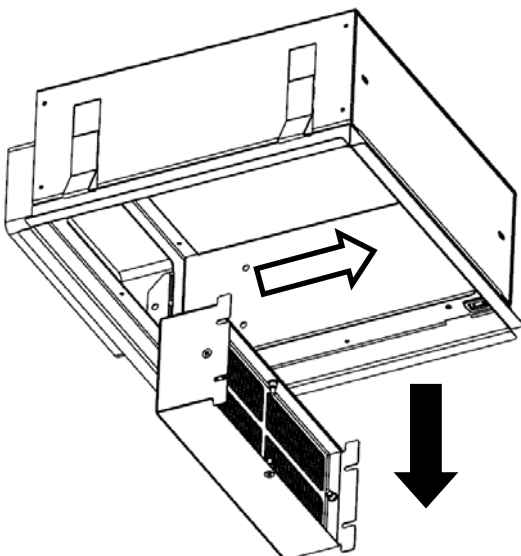
EXTRACCIÓN PACK CARBONO



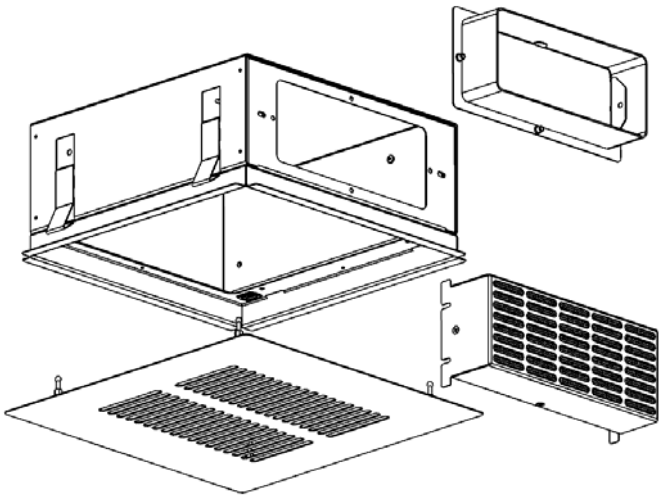
4

EXTRACCIÓN EMBOCADURA

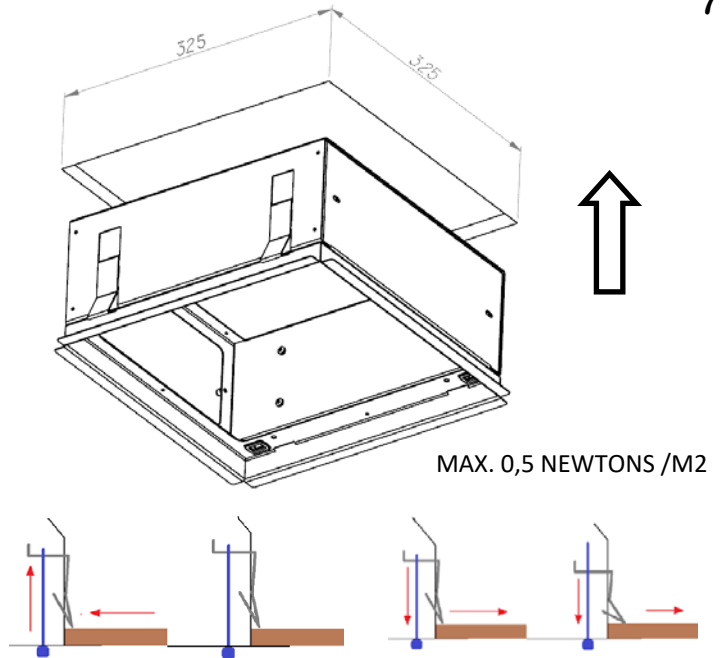
5



6

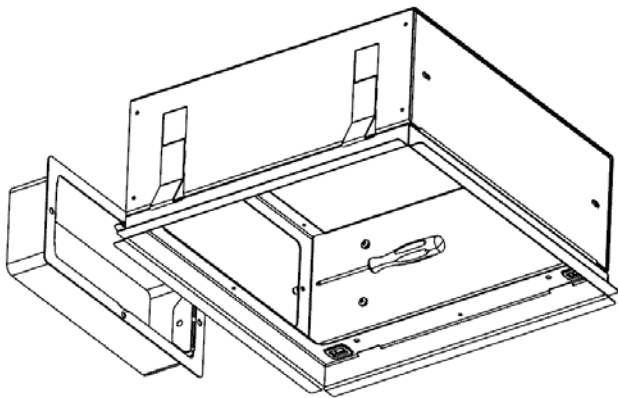


7



8

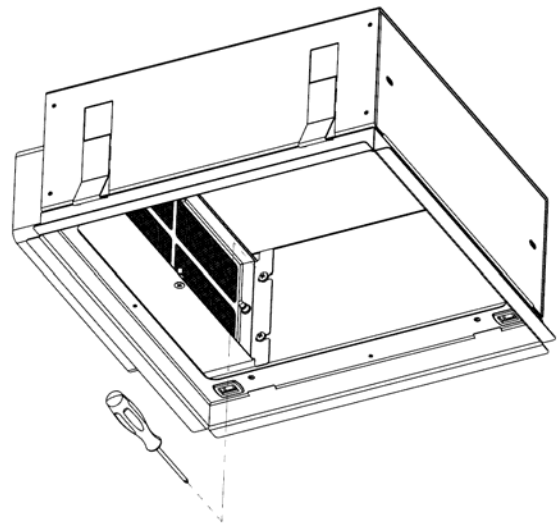
ENCAJAR TUBO FLEXIBLE



ENCAJAR TUBO FLEXIBLE

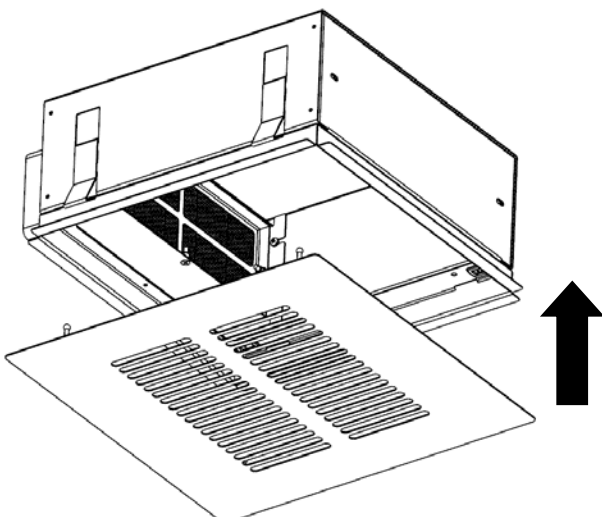
9

COLOCACION PACK CARBONO

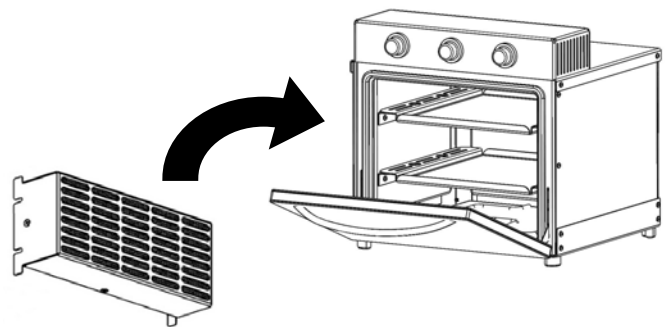


10

COLOCACION EMBELLECEDOR



REGENERACIÓN FILTRO



1 - 2h

150°C - 180°C