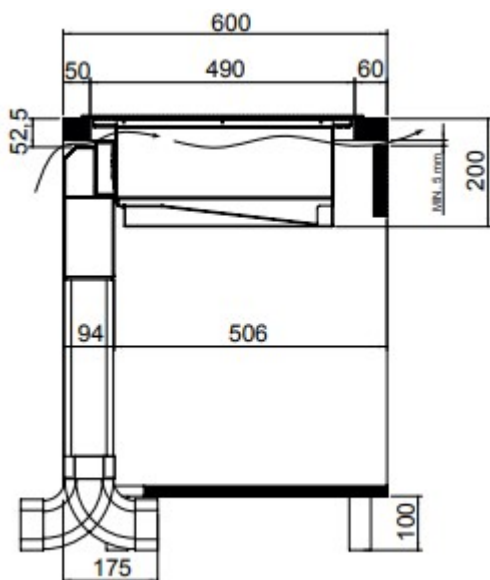
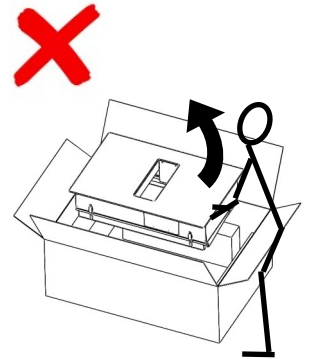
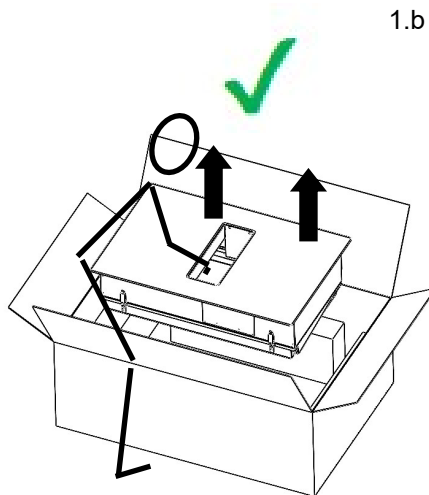
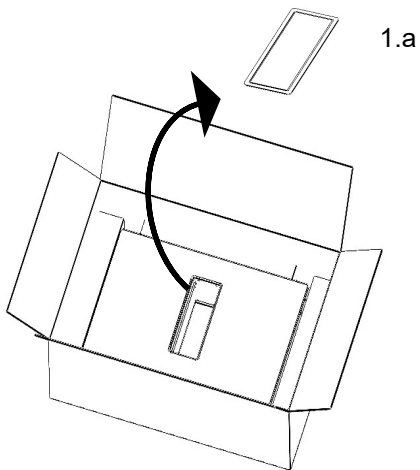
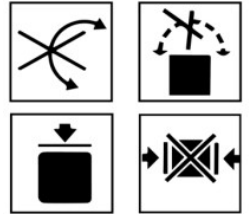
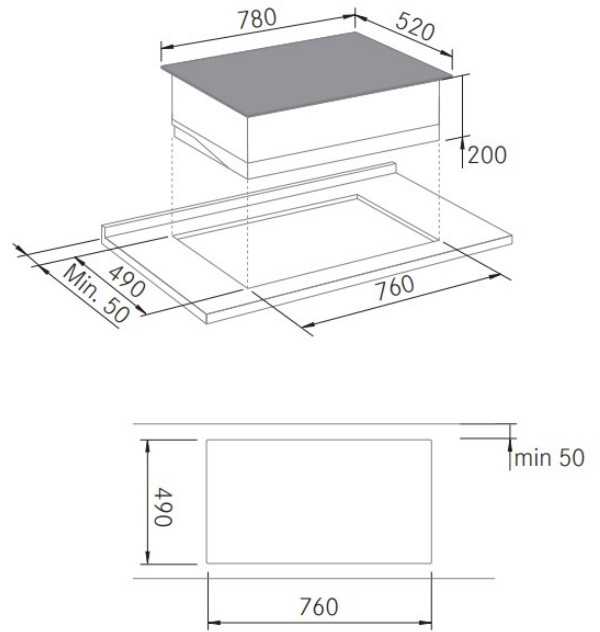
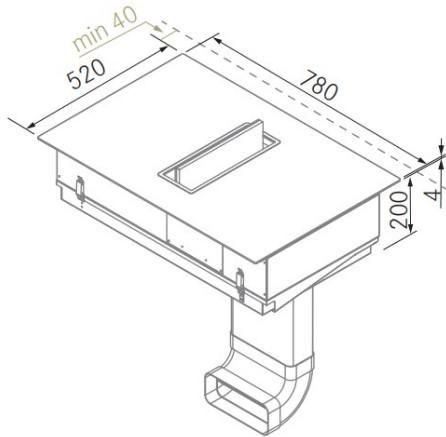
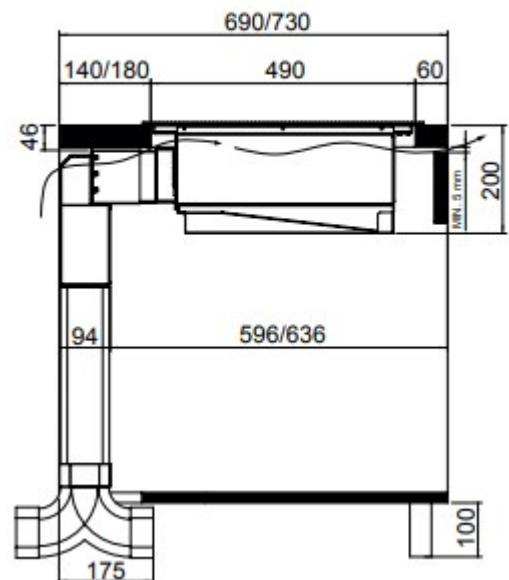


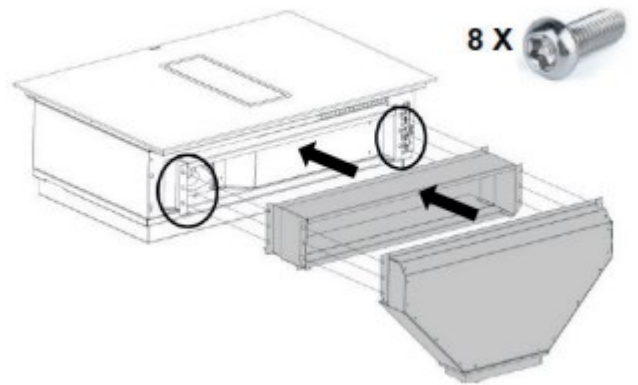
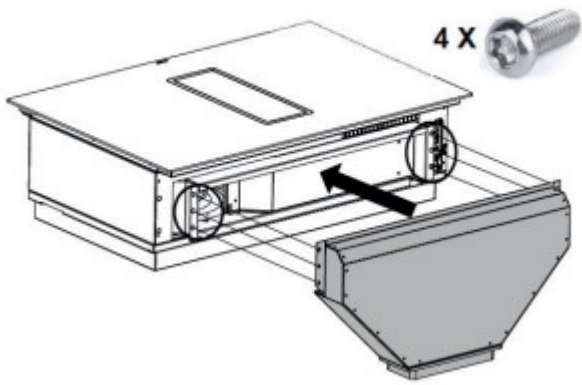
# FRECAN

## FLOW 5

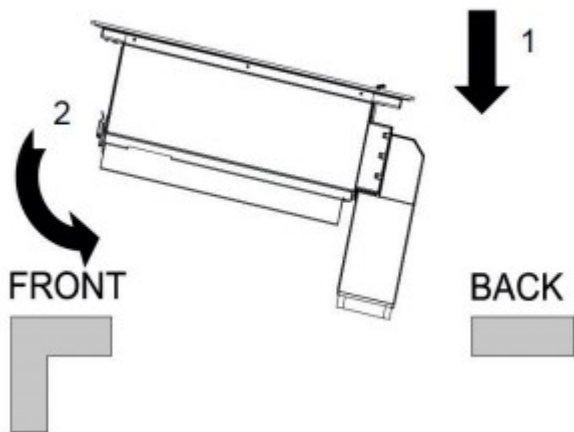


### CON EXTENSOR - WITH EXTENDER AVEC EXTENSION - CON ESTENSORE

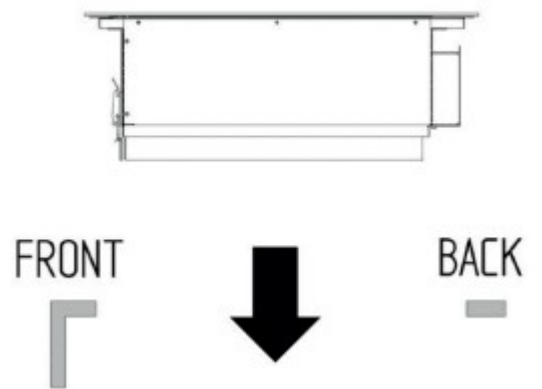




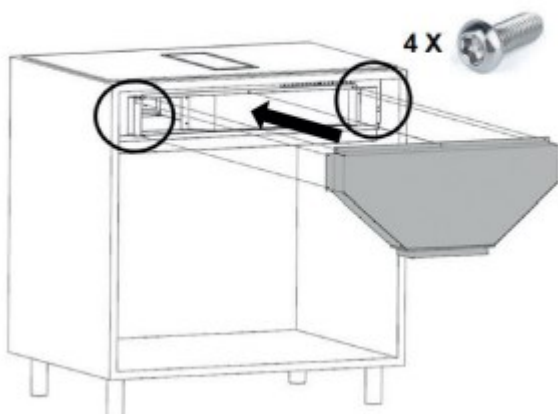
OPTION A



OPTION B



OPTION B.1



OPTION B.2  
CON EXTENSOR - WITH EXTENDER  
AVEC EXTENSION - CON ESTENSORE

