



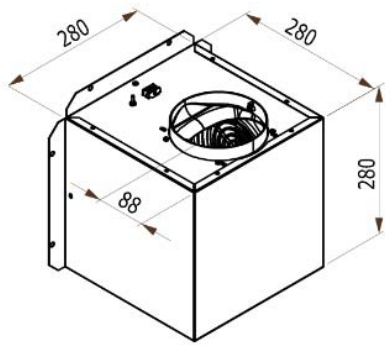
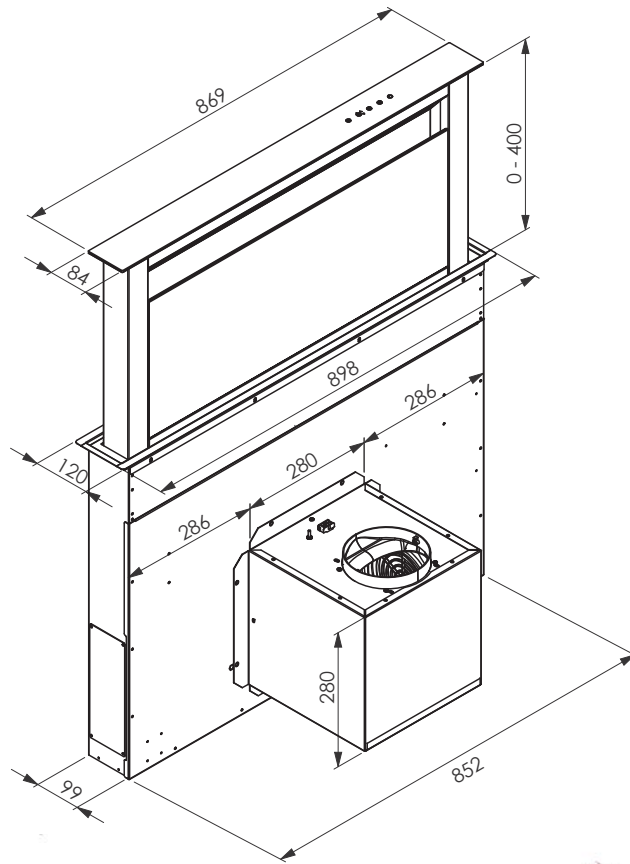
FRECCAN

LIFT LIGHT NT 90

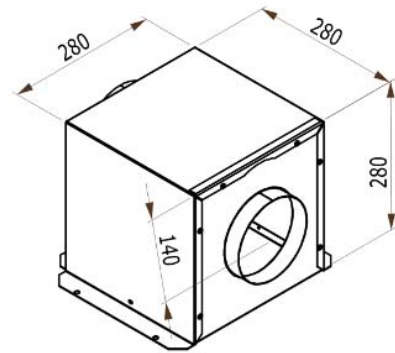
Cooker Hood

IT EN ES FR DE PT

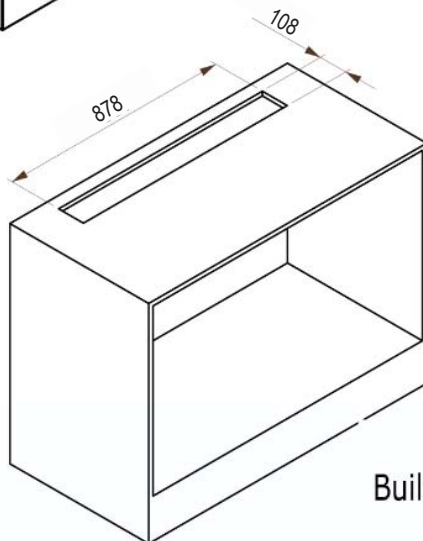




Box engine

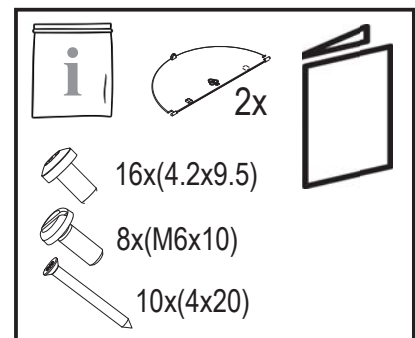
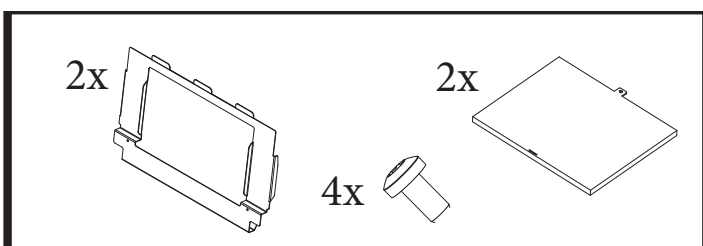
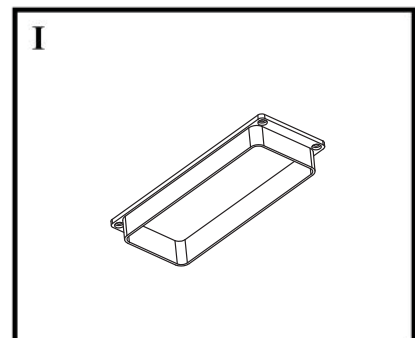
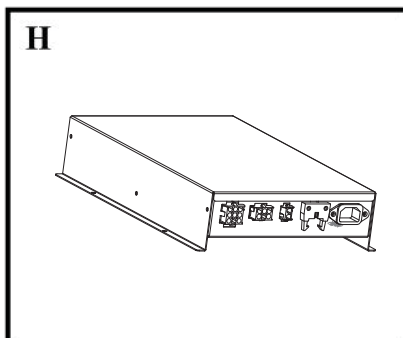
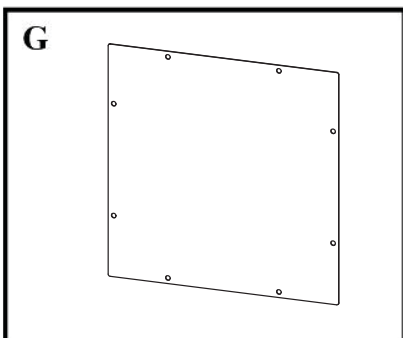
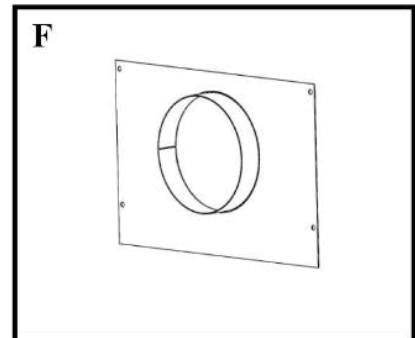
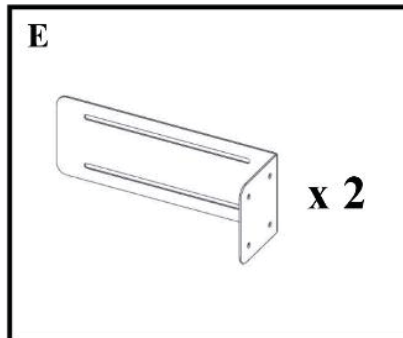
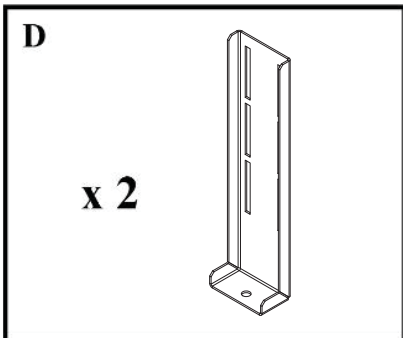
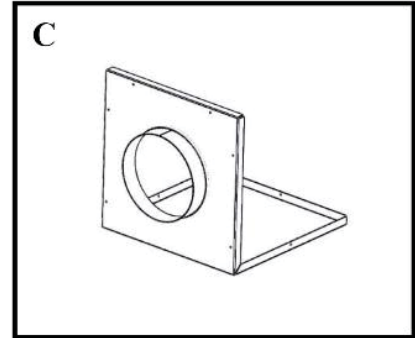
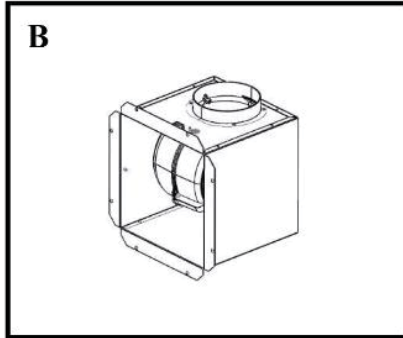
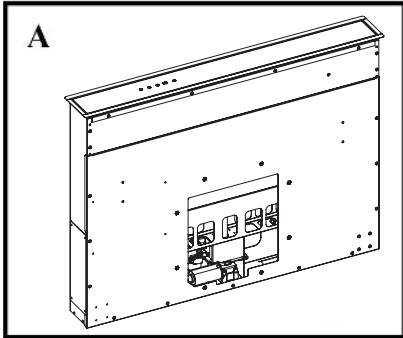


Box remote engine

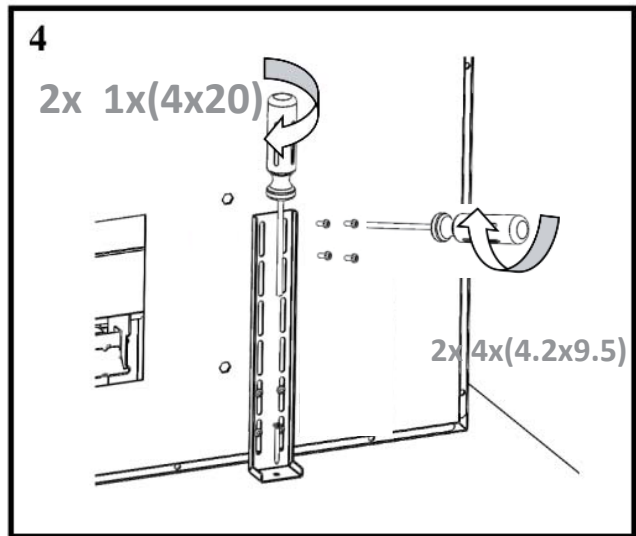
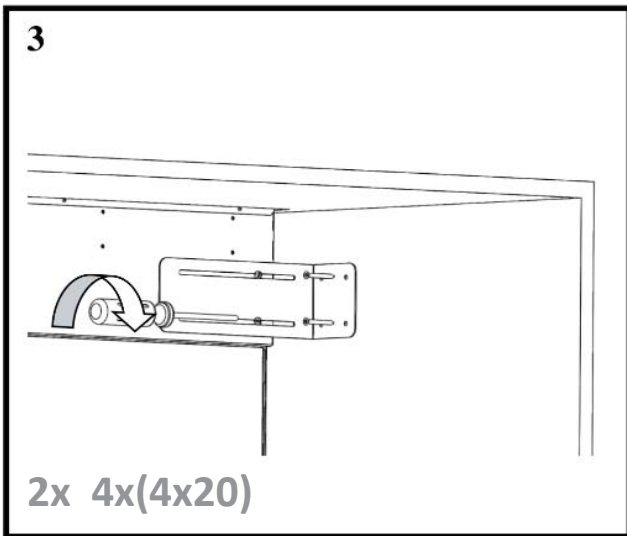
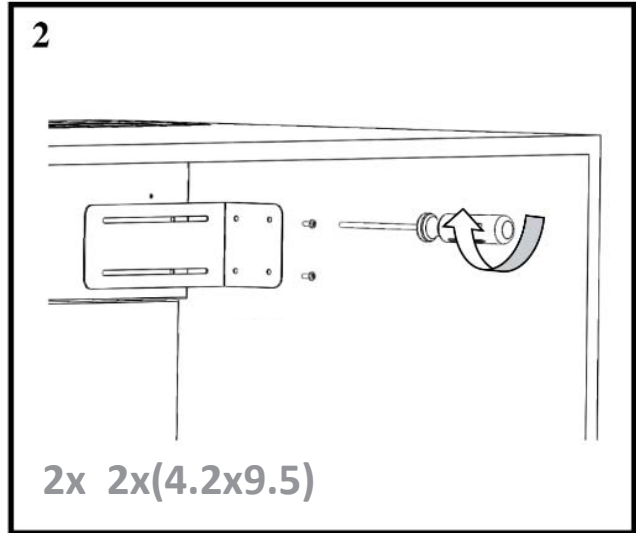
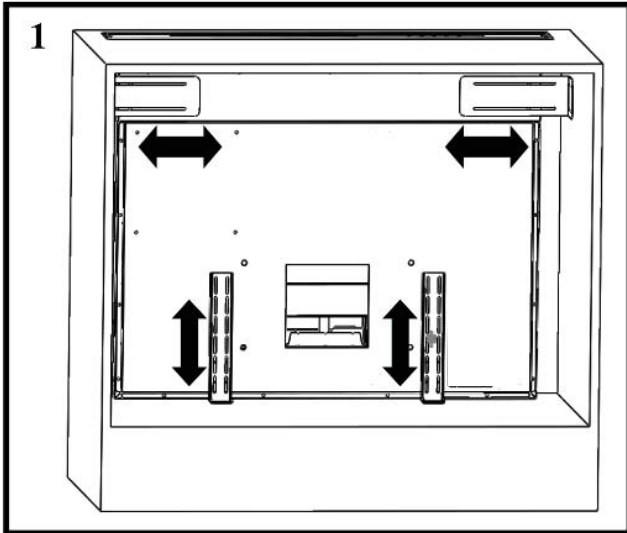


Built-in hole



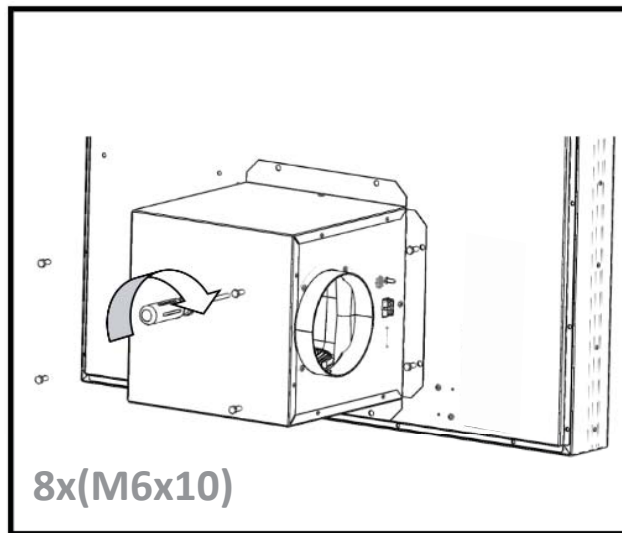
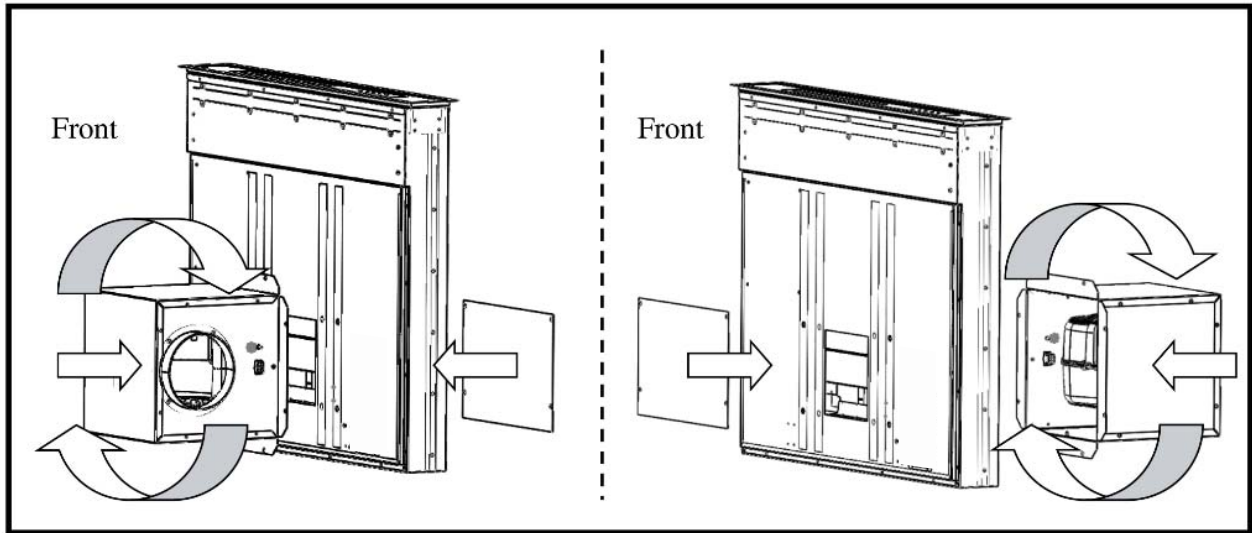


D + E



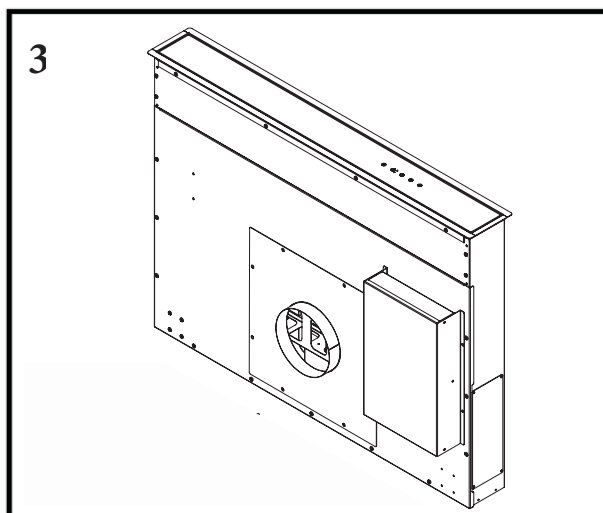
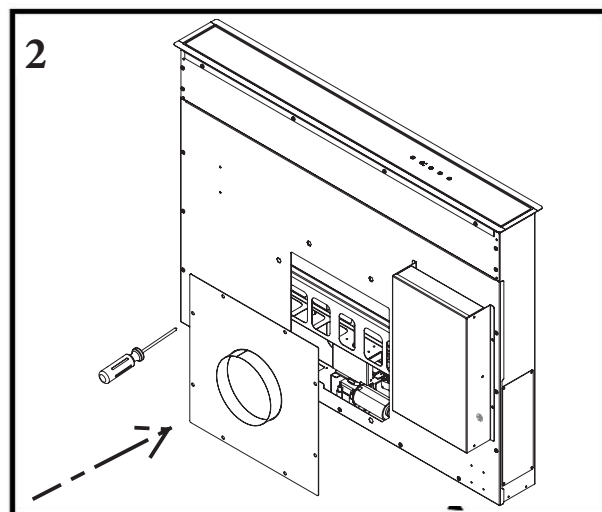
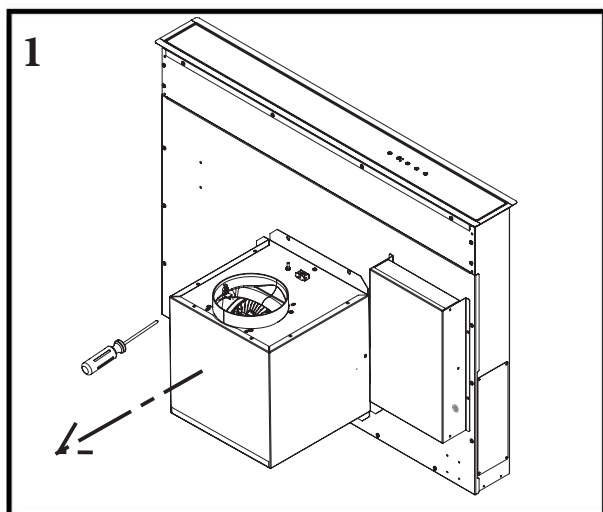
INSTALLAZIONE CON MOTORE A BORDO - ENGINE WITH INSTALLATION ON BOARD -
INSTALACIÓN CON MOTOR A BORDO - INSTALLATION AVEC MOTEUR À BORD -
INSTALLATION MIT MOTOR AN BORD

B + G

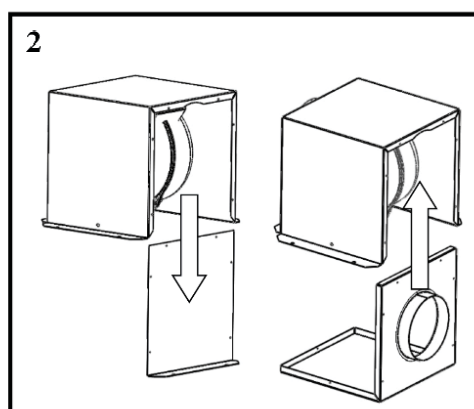
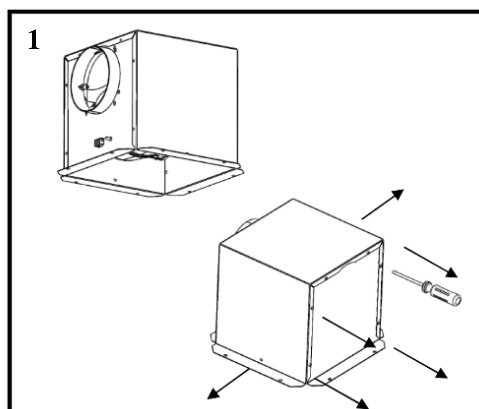


INSTALLAZIONE CON MOTORE REMOTO - INSTALLATION WITH REMOTE ENGINE -
INSTALACIÓN CON MOTOR A DISTANCIA - INSTALLATION AVEC MOTEUR À DISTANCE -
INSTALLATION MIT FERN/REMOTE MOTOR

B + F

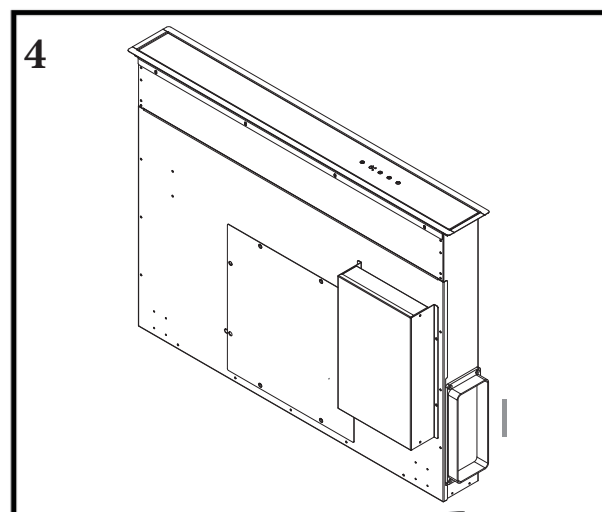
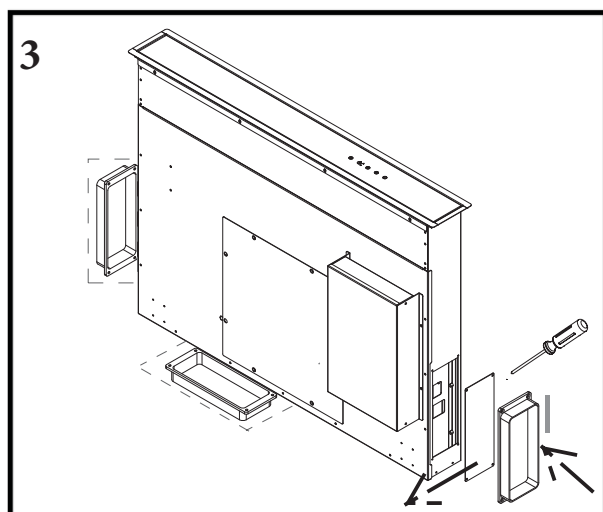
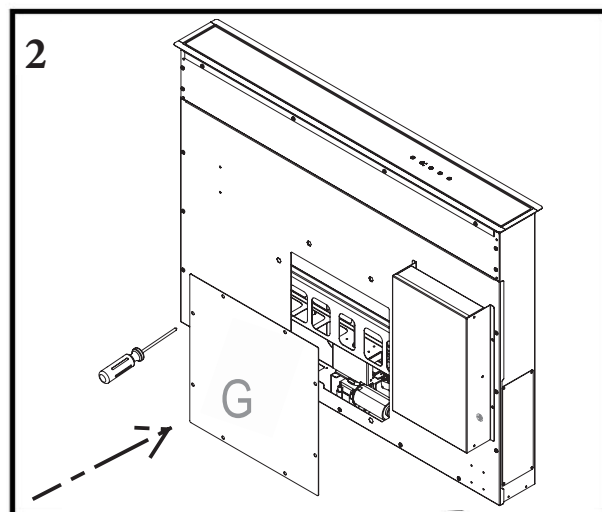
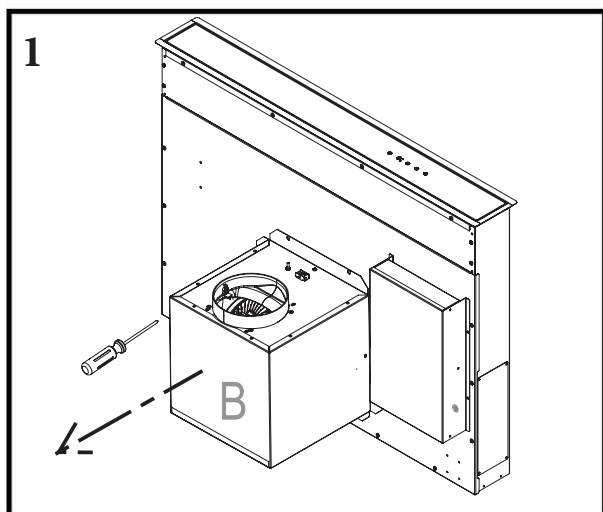


B + C

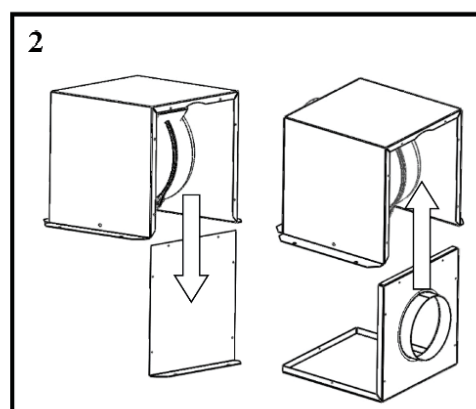
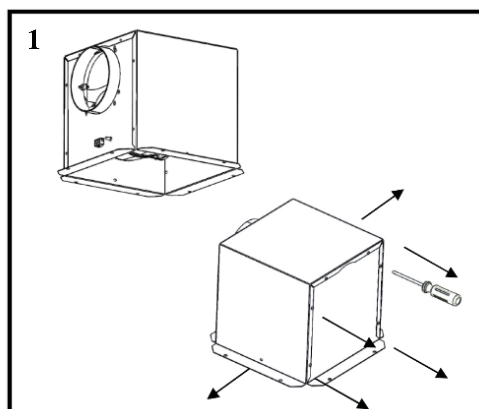


INSTALLAZIONE CON MOTORE REMOTO - INSTALLATION WITH REMOTE ENGINE -
 INSTALACIÓN CON MOTOR A DISTANCIA - INSTALLATION AVEC MOTEUR À DISTANCE -
 INSTALLATION MIT FERN/REMOTE MOTOR

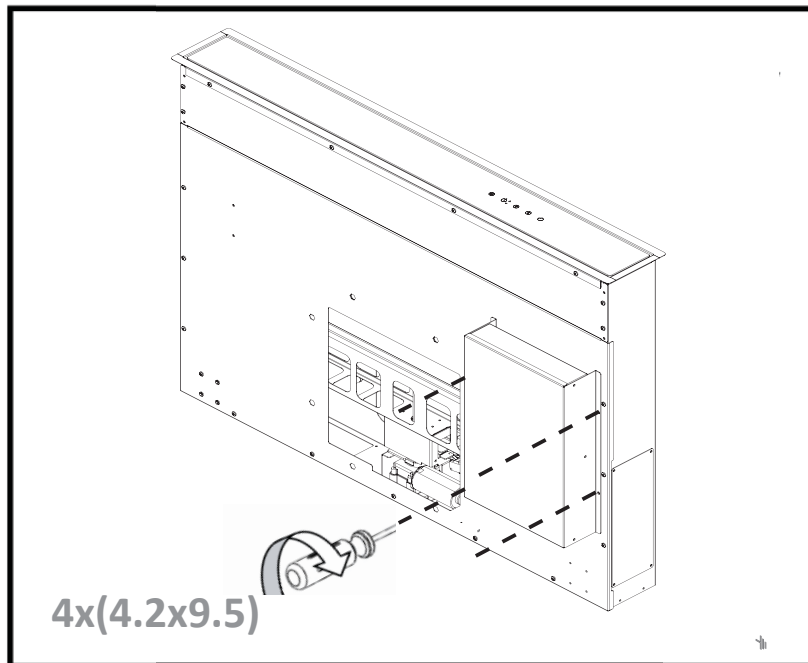
B + G + I



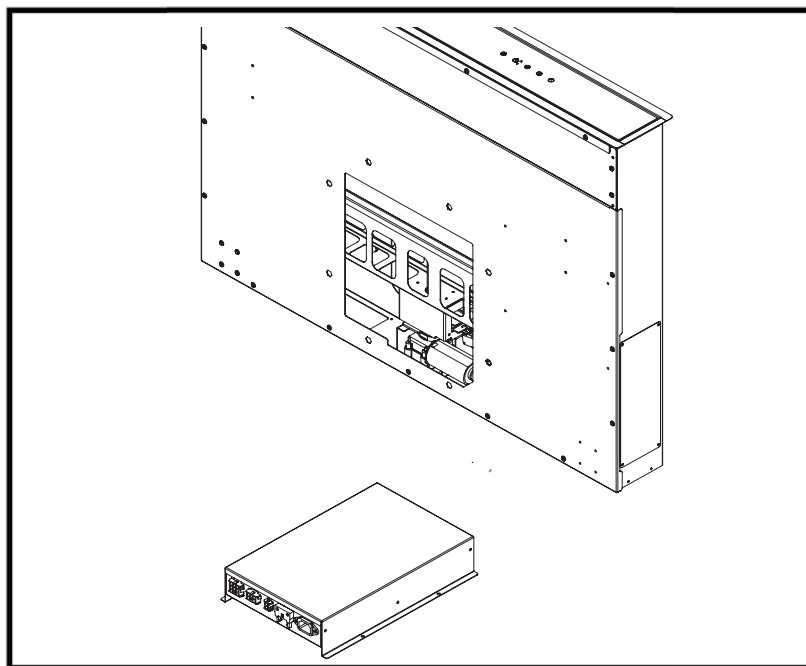
B + C



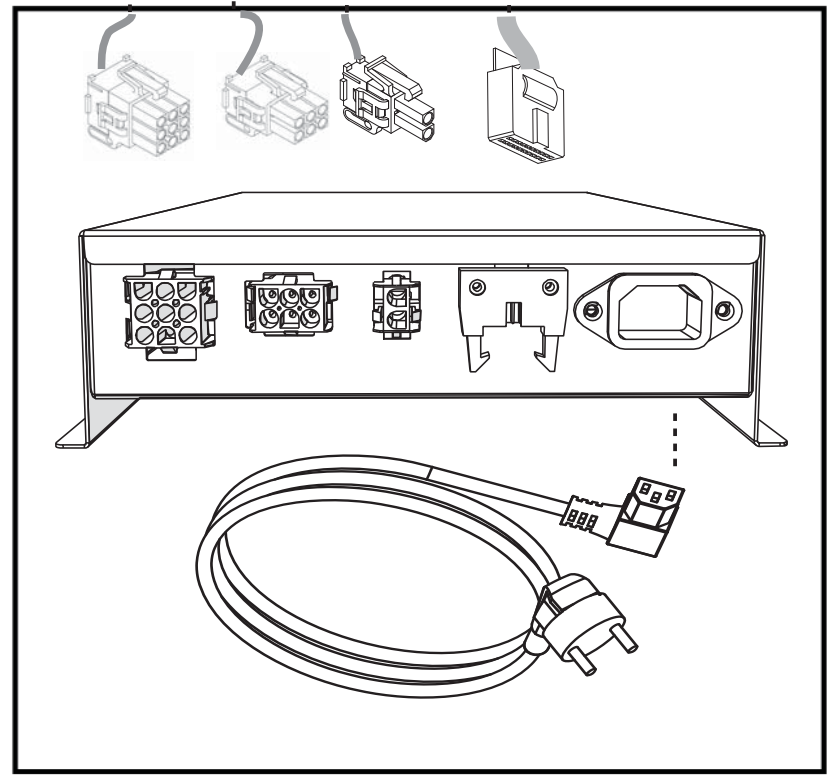
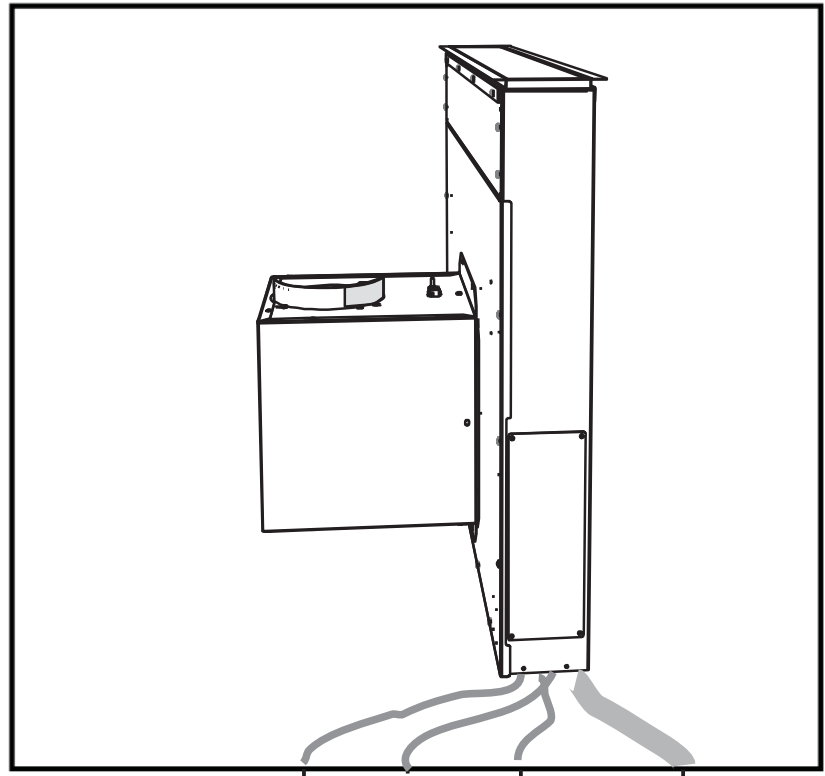
**INSTALLAZIONE BOX ELETTRONICO A BORDO CAPPRA - INSTALLATION ON BOARD
ELECTRONIC BOX HOOD - INSTALACIÓN CAJA ELECTRÓNICA AL BORDE CAMPANA -
INSTALLATION BOX ELECTRONIQUE A BORD HOTTE - INSTALLATION AN BORD
ELEKTRONISCHE BOX HAUBE**



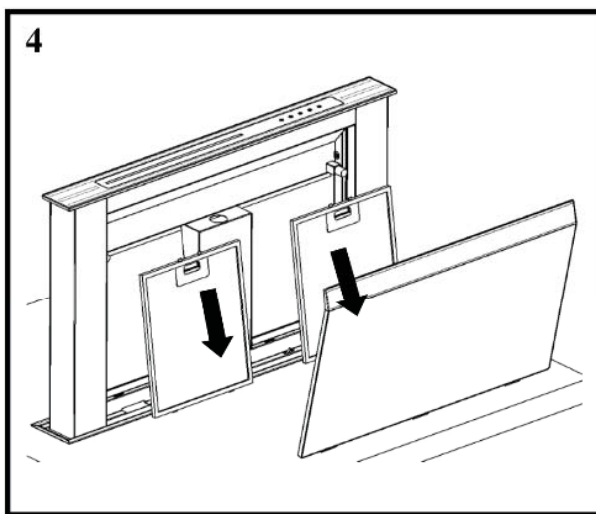
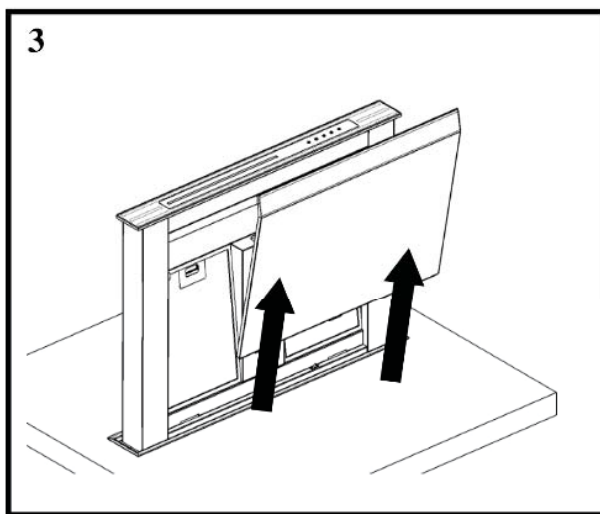
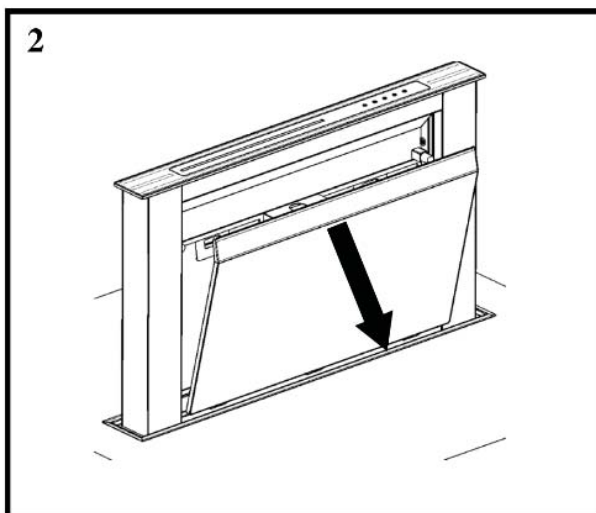
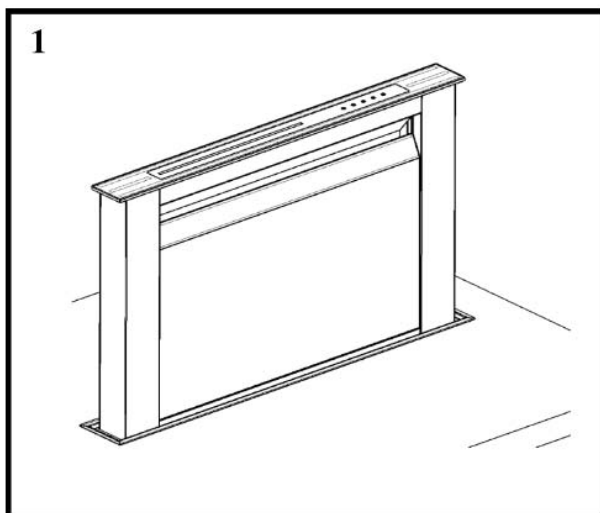
**INSTALLAZIONE LIBERA DEL BOX ELETTRONICO - FREE INSTALLATION OF
ELECTRONIC BOX - INSTALACIÓN LIBRE DE CAJA ELECTRÓNICA - INSTALLATION
LIBRE DU BOX ELECTRONIQUE - FREIE INSTALLATION VON ELEKTRONISCHER BOX -**



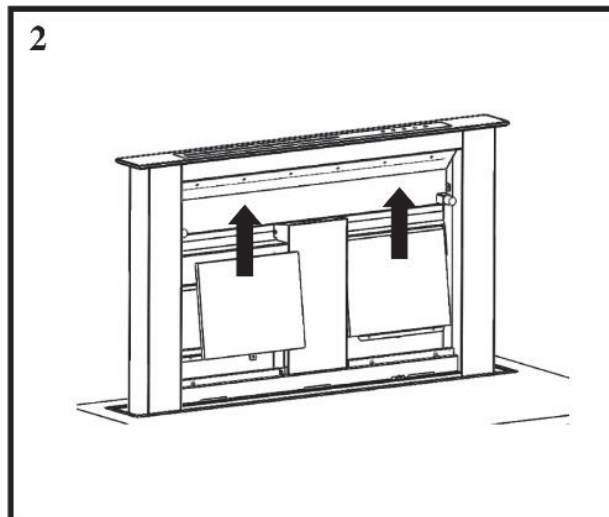
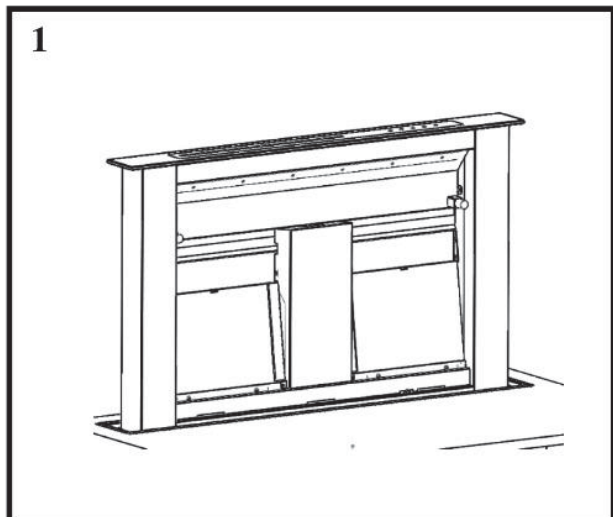
COLLEGAMENTO DEL BOX ELETTRONICO -
ELECTRONIC BOX CONNECTION - ENLACE DE LA
CAJA ELECTRONICA - CONNEXION DE LA BOÎTE
ÉLECTRONIQUE - VERBINDUNG DER
ELEKTRONIKBOX



**RIMOZIONE E SOSTITUZIONE FILTRI ALLUMINIO - REMOVAL AND REPLACEMENT FILTER
ALUMINIUM - REMOCIÓN Y REEMPLAZO FILTRO DE ALUMINIO -
ENLÈVEMENT ET REMPLACEMENT FILTRES EN ALUMINIUM - AUSBAU
UND AUSTAUSCH ALUMINIUM FILTER**



RIMOZIONE E SOSTITUZIONE FILTRI CARBONE MATERASSINO - REMOVAL AND REPLACEMENT CARBON FILTERS - REMOCIÓN Y REEMPLAZO FILTROS DE CARBON COCHONETA - ENLÈVEMENT ET REMPLACEMENT PAD FILTRES A CHARBON - AUSBAU UND AUSTAUSCH CARBON FILTER





WWW.FRECAN.ES

