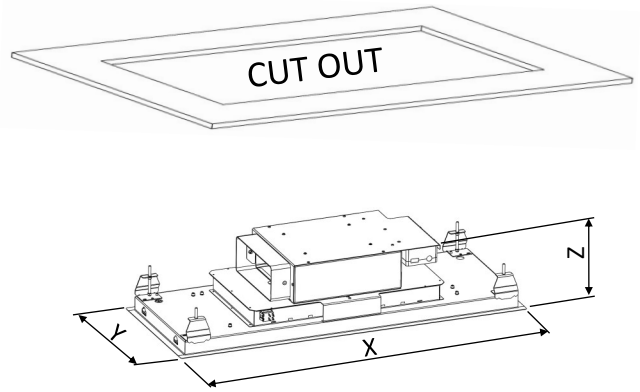


FRECAN

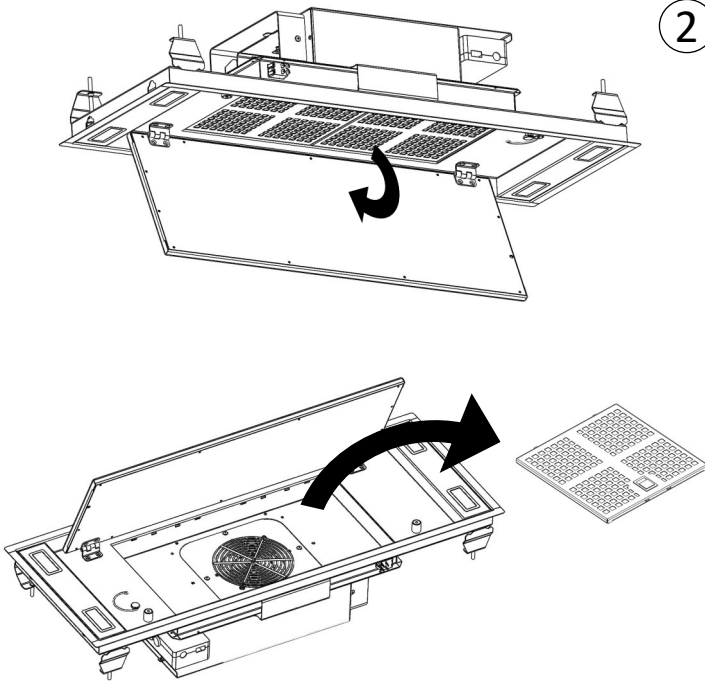
AERO

1

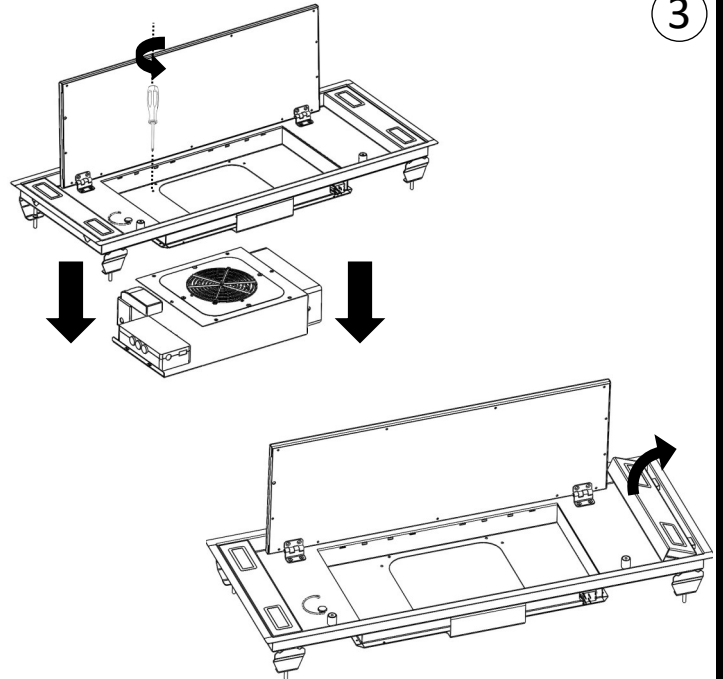


	X (mm)	Y (mm)	Z (mm)	CUT OUT (mm)
AERO	900	350	180	870x 325

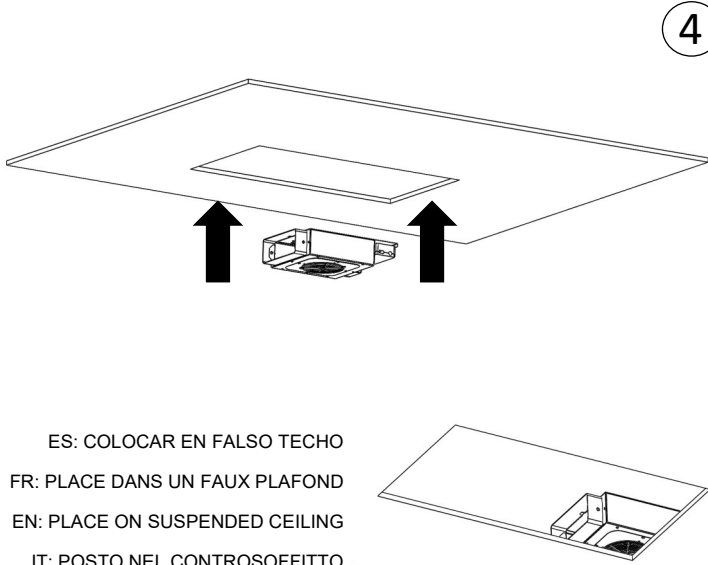
2



3

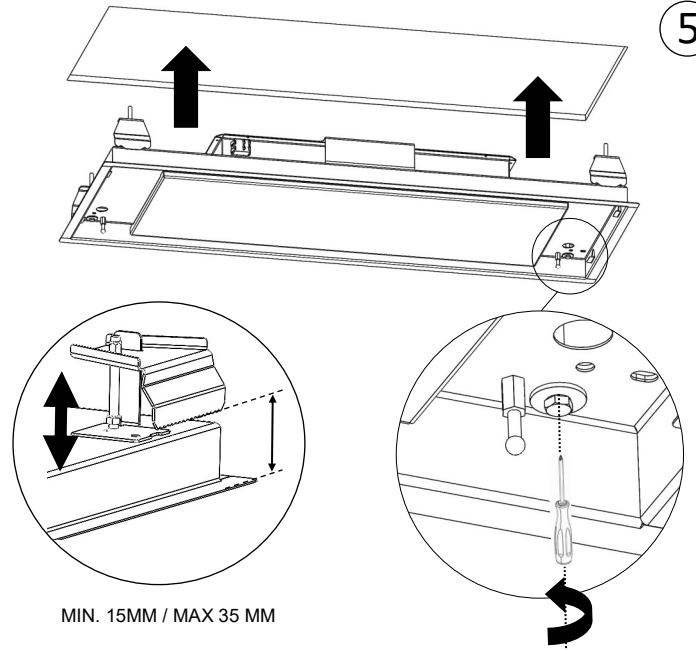


4



ES: COLOCAR EN FALSO TECHO
 FR: PLACE DANS UN FAUX PLAFOND
 EN: PLACE ON SUSPENDED CEILING
 IT: POSTO NEL CONTROSOFFITTO

5



MIN. 15MM / MAX 35 MM

MAX. 0,5 NEWTONS / M2

