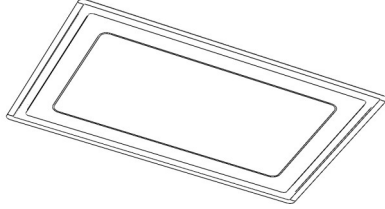


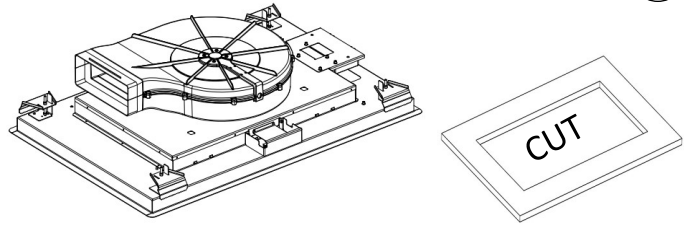
FRECAN

ASTRO



NO INSTALE DIRECTO SOBRE PLACAS DE PLADUR
DON'T INSTALL DIRECTLY INTO DRYWALL PLADUR

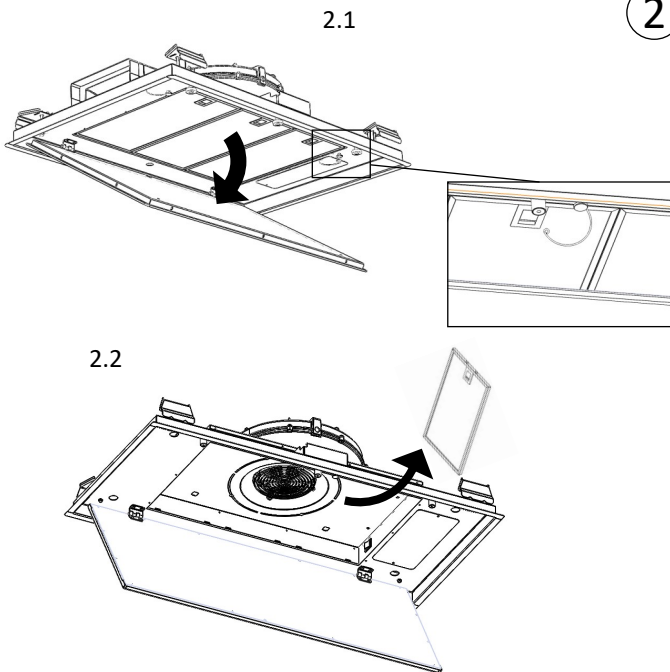
1



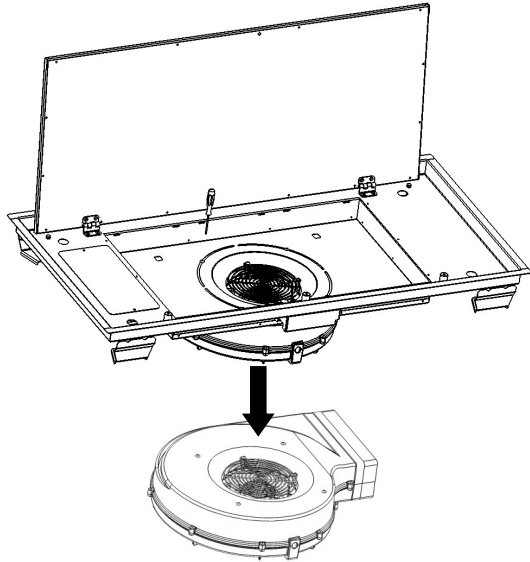
FALSO TECHO REFORZADO PARA SOPORTAR MIN 35 KG
FALSE CEILING REINFORCED TO SUPPORT MIN 35 KG

	X (mm)	Y (mm)	Z (mm)	CUT OUT (mm)	PESO (Kg)
ASTRO 900	900	600	200	870 x 575	35

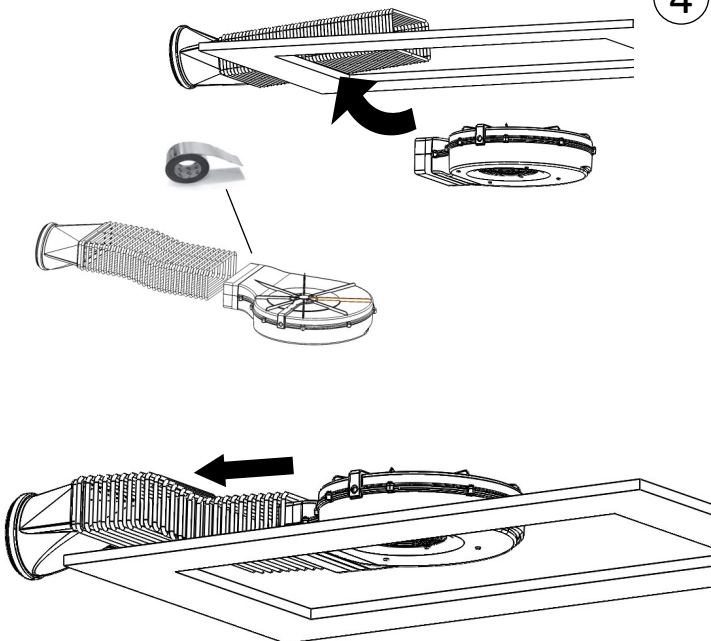
2



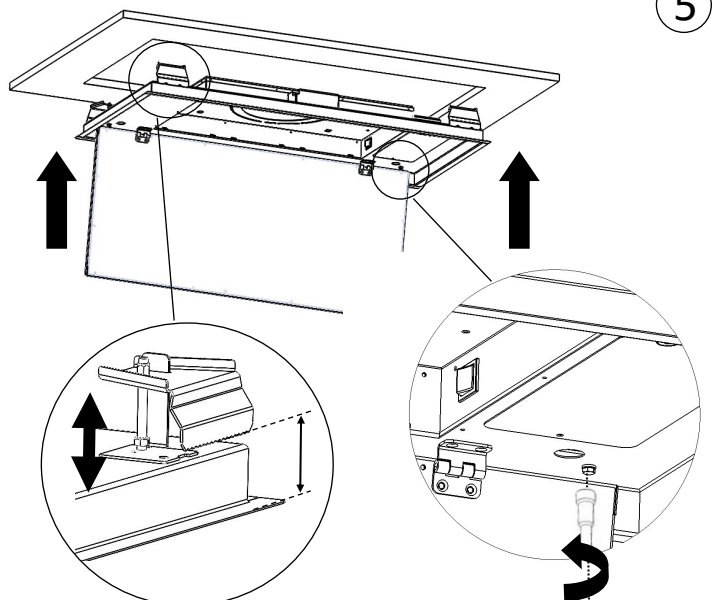
3



4



5



MIN. 15MM / MAX 35 MM

MAX. 05 NEWTONS /M2

