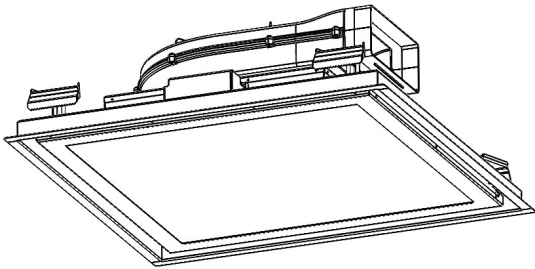


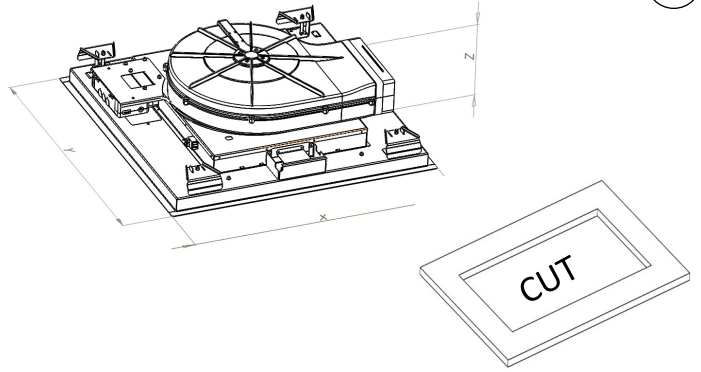
FRECAN

LIA 360



NO INSTALE DIRECTO SOBRE PLACAS DE PLADUR
DON'T INSTALL DIRECTLY INTO DRYWALL PLADUR

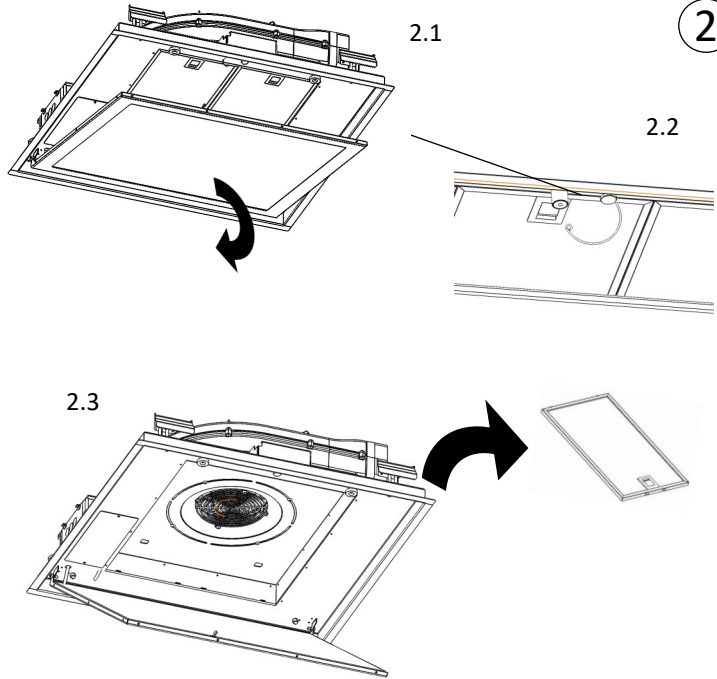
1



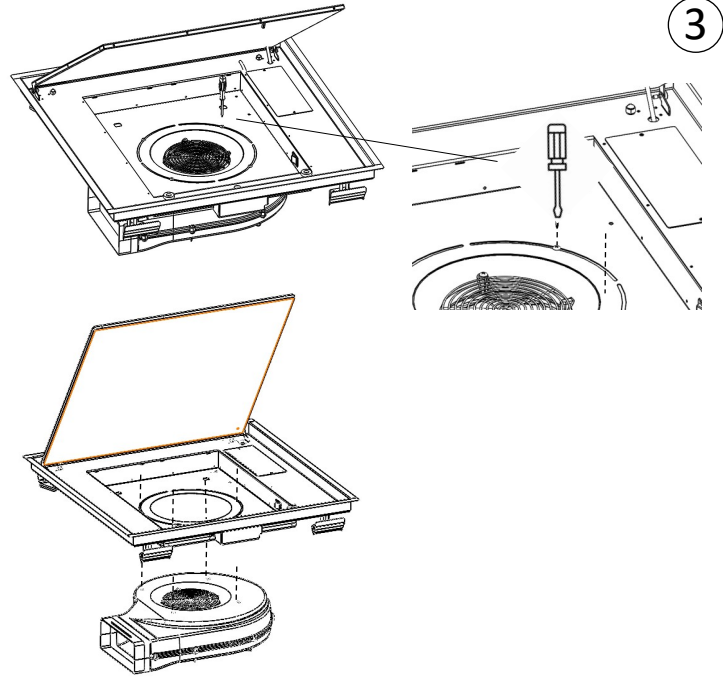
	X (mm)	Y (mm)	Z (mm)	CUT OUT (mm)
LIA 360	700	700	198	670x670

FALSO TECHO REFORZADO PARA SOPORTAR MIN 23 KG
FALSE CEILING REINFORCED TO SUPPORT MIN 23 KG

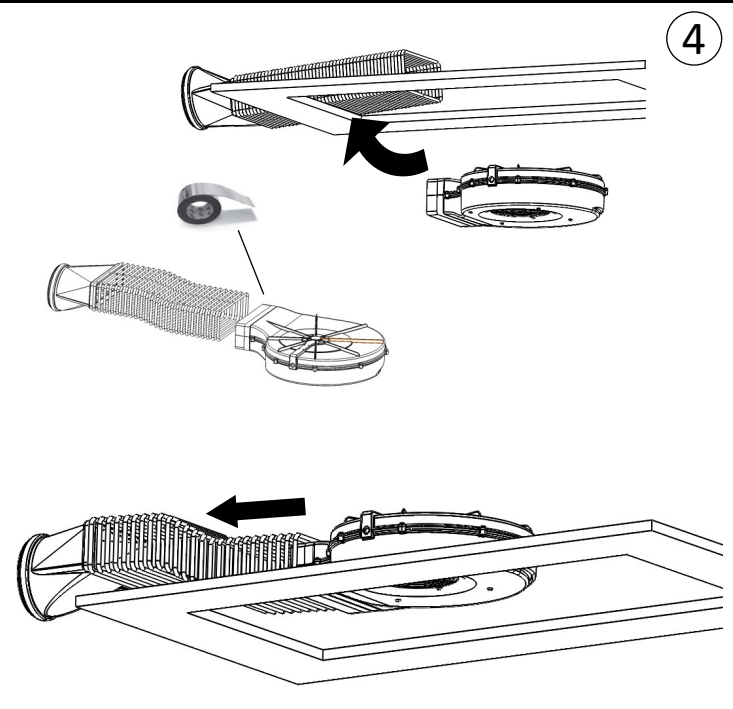
2



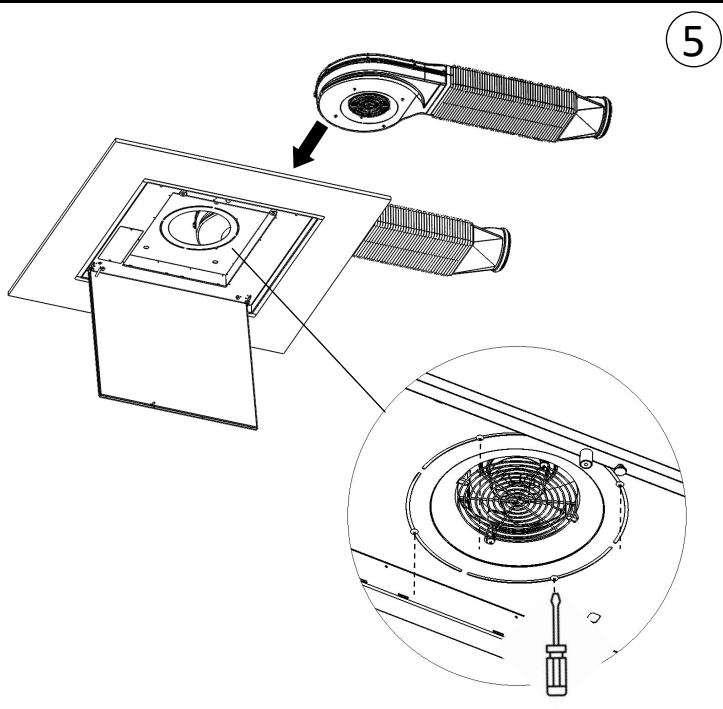
3



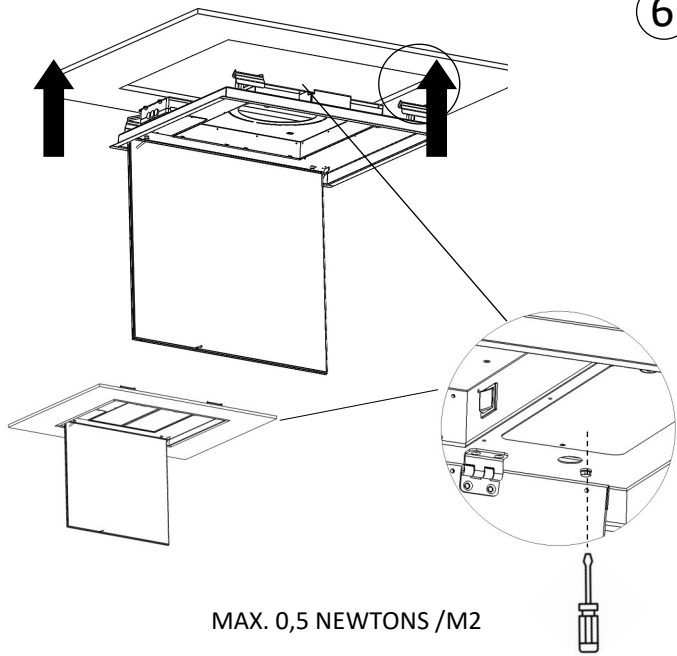
4



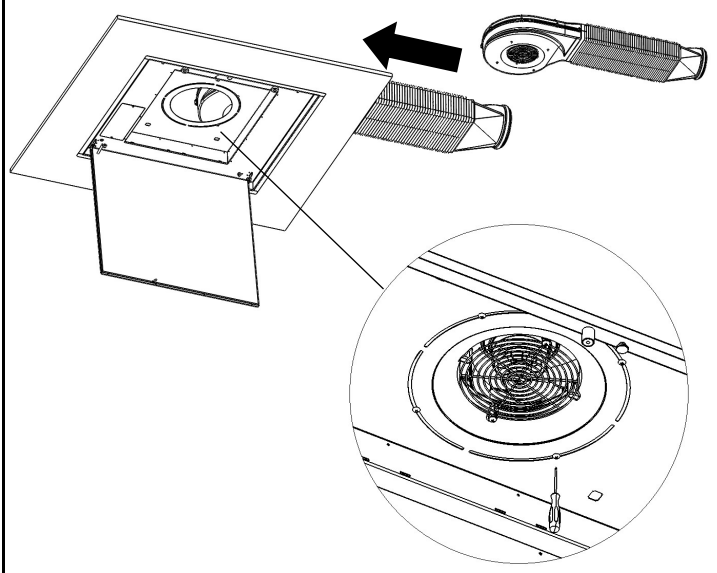
5



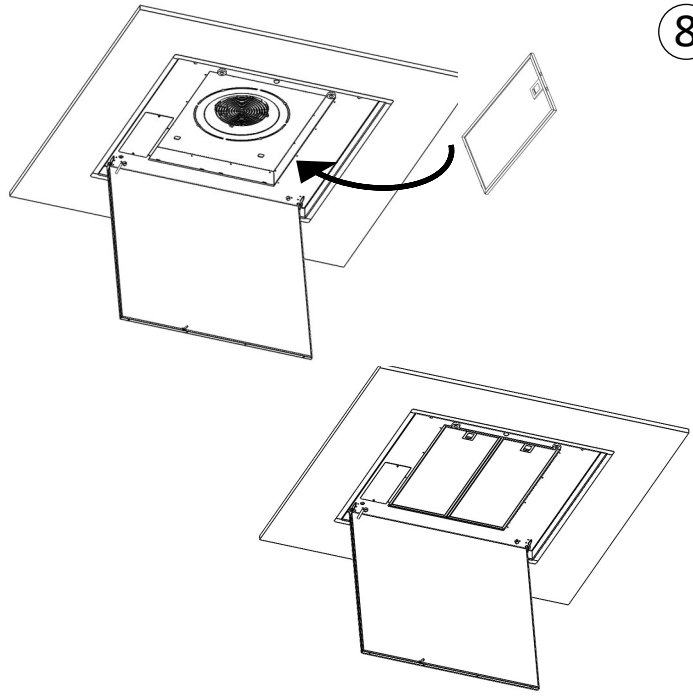
6



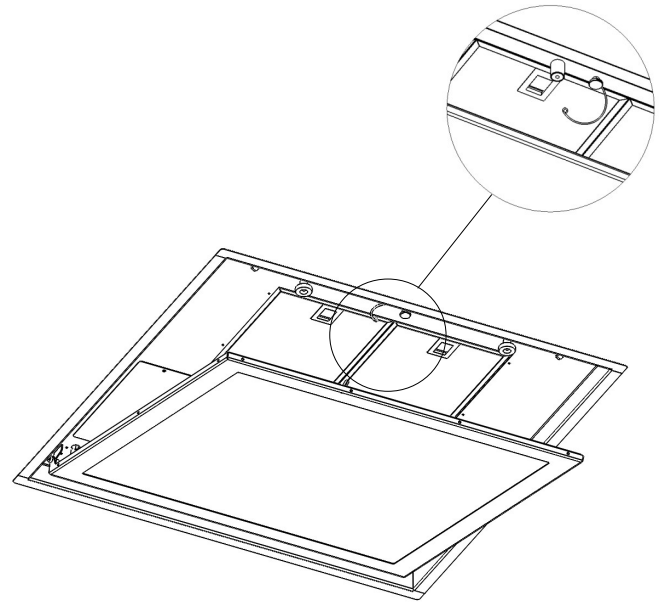
7



8



9



10

